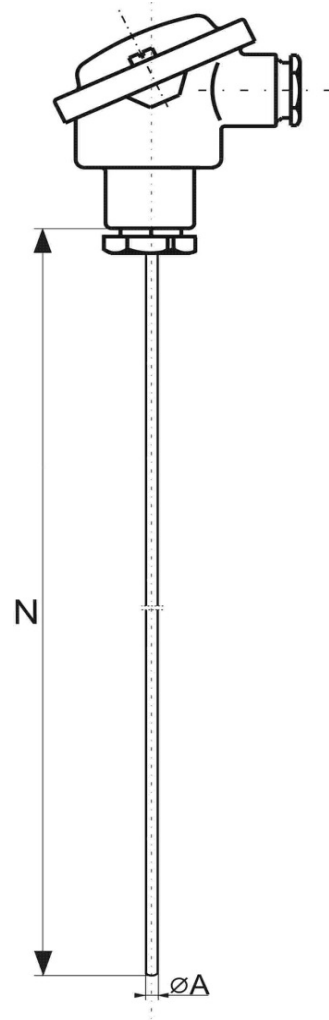


MTC 11H

PLÁŠŤOVÉ TERMOČLÁNKY S HLAVICÍ B

- termočlánky typu "J", "K", "L", "N", jednoduché a dvojité
- měřící rozsah - dle typu termočlánku - až 1200°C
- třída přesnosti 1 a 2 dle ČSN EN 60584 a DIN 43 710
- materiály pláště
 - Inconel 600 (2.4816), nerezová ocel 1.4541 (17.248)
- ohebné (tvarovatelné) tělo snímače
- volitelný průměr pláště od 3 do 6 mm
- volitelná jmenovitá délka
- volitelné provedení měřícího konce
- hlavice série "B"
- ve hlavici standardní přípojovací čtyřpólová svorkovnice
- široký rozsah příslušenství



Popis

Termočlánek jednoduchý nebo dvojitý v provedení s izolovaným nebo s pláštěm spojeným (tzv. uzemněným) měřícím bodem. Volitelný průměr pláště a jmenovitá délka. Výstupním signálem snímače je termoelektrické napětí úměrné měřené teplotě. Závislost napětí na teplotě a odpovídající třídy přesnosti jsou dány normami ČSN EN 60584 a DIN 43 710.

Zakončení studeného konce termočlánku je ve hlavici série "B" a čtyřpólové svorkovnici.

Převodník lze aplikovat do hlavice termočlánku buďto tak, že je součástí měřící vložky a nebo je umístěn ve zvýšeném víčku hlavice termočlánku.

Převodníky lze aplikovat pouze na jednoduché články.

Technické parametry :

Typy termočlánků:

základní: "K", "J", "L", "N" jiné - na dotaz

Měřící rozsahy typů termočlánků v příslušných třídách přesnosti dle ČSN EN 60584, DIN 43 710:

"K" (NiCr-Ni)	ČSN EN 60584	třída přesnosti 1 [-40 až 1000°C]	třída přesnosti 2 [-40 až 1200°C]
"J" (Fe-CuNi)	ČSN EN 60584	třída přesnosti 1 [-40 až 750°C]	třída přesnosti 2 [-40 až 750°C]
"N" (NiCrSi-NiSi)	ČSN EN 60584	třída přesnosti 1 [-40 až 1000°C]	třída přesnosti 2 [-40 až 1200°C]
"L" (Fe-CuNi)	DIN 43 710	[-200 až 900°C]	

Přípustné odchylky měřených hodnot v jednotlivých třídách přesnosti:

dle ČSN EN 60584 třída 1 (+/- 1.5°C nebo +/- 0.004 x t)
dle ČSN EN 60584 třída 2 (+/- 2.5°C nebo +/- 0.0075 x t)
dle DIN 43 710 od 0°C do 400°C (+/- 3.0°C)
 od 400°C do 600°C (+/- 0.0075 x t)

Materiál pláště:

Ocel 2.4816 - Inconel 600 - pro termočlánky typ "K" a "N"

Nerezová ocel 17.248 (1.4541 - AISI 321) pro termočlánky typu "J" a "L"

K dispozici je široká škála dalších alternativních materiálů pláště. Kritériem jejich použití je mechanická, chemická a tepelná odolnost v konkrétních podmínkách aplikace.

Testovací izolační odpor vnitřních vodičů proti plášti:

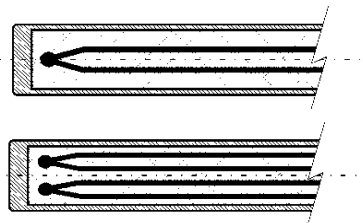
Požadované minimální hodnoty a podmínky jejich měření definuje norma DIN EN 61515:

Průměr článku A ≤ 1,5mm	1000MΩ / 1m	při 20°C	testováno napětím 75V ± 25 V DC
Průměr článku A > 1,5mm	1000MΩ / 1m	při 20°C	testováno napětím 500V ± 50 V DC

MTC 11H
PLÁŠŤOVÉ TERMOČLÁNKY S HLAVICÍ B
Provedení termočlánku:

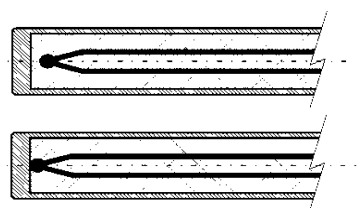
Jednoduchý termočlánek
s jedním měřicím okruhem

Dvojitý termočlánek
se dvěma měřicími okruhy

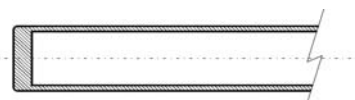

Izolační provedení termoelektrického spoje:

Izolovaný od pláště
standardní provedení

Neizolovaný / "uzemněný"
s rychlejší odezvou ale také s nutností galvanického
oddělení signálu pro další zpracování


Uzavření pláště u měřicího konce:

rovné čelo se sraženou hranou
standardní provedení

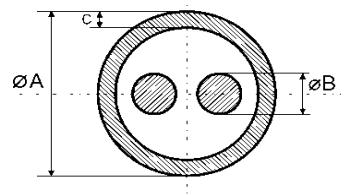

Rozměrové parametry termočlánku:

definováno rozměrovou normou DIN EN 61515

Tloušťka stěny "C" - 0,1 x hodnota průměru A

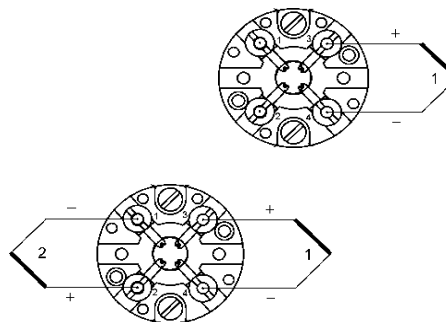
Průměr drátu "B" - 0,15 x hodnota průměru A

Doporučený minimální poloměr ohybu - 10 x hodnota průměru A


Zapojení svorkovnice:

Jednoduchý termočlánek
s jedním měřicím okruhem

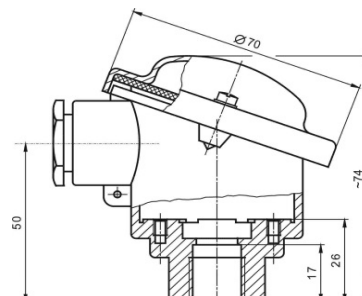
Dvojitý termočlánek
se dvěma měřicími okruhy



MTC 11H
PLÁŠŤOVÉ TERMOČLÁNKY S HLAVICÍ B
Volitelné typy hlavice:

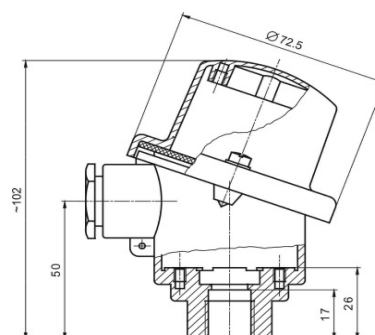
typ "B"
základní

Materiál hlavice - hliníková slitina
 stupeň krytí - IP 54 a vyšší, kabelová vývodka - M20x1,5
 maximální teplota hlavice: 100°C pro provedení bez převodníku
 85°C pro verzi s převodníkem



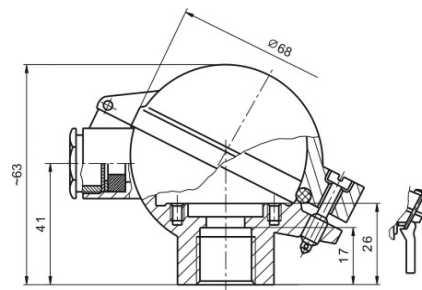
typ "BH"
základní se zvýšeným víčkem

Materiál hlavice - hliníková slitina
 stupeň krytí - IP 54 a vyšší, kabelová vývodka - M20x1,5
 maximální teplota hlavice: 100°C pro provedení bez převodníku
 85°C pro verzi s převodníkem



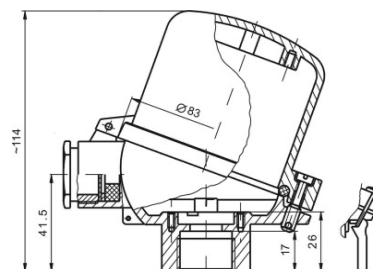
typ "BUZ"
s odklopným víčkem

Materiál hlavice - hliníková slitina
 stupeň krytí - IP 54 a vyšší, kabelová vývodka - M20x1,5
 maximální teplota hlavice: 100°C pro provedení bez převodníku
 85°C pro verzi s převodníkem



typ "BUZH"
se zvýšeným odklopným víčkem

Materiál hlavice - hliníková slitina
 stupeň krytí - IP 54 a vyšší, kabelová vývodka - M20x1,5
 maximální teplota hlavice: 100°C pro provedení bez převodníku
 85°C pro verzi s převodníkem



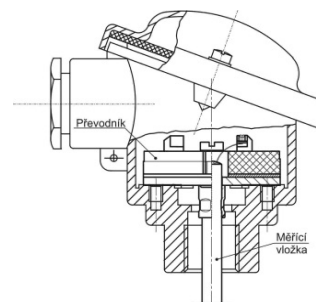
2014-02-DTC11H

MTC 11H**PLÁŠŤOVÉ TERMOČLÁNKY S HLAVICÍ B****Způsoby instalace převodníku:**

Převodník je součástí

Doporučené typy převodníků : APAQ - HCF, IPAQ C201, MINIPAQ - HLP
IPAQ - H, MESO - H, IPAQ C520

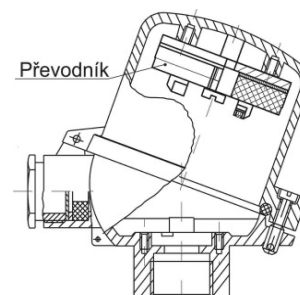
- platí pro všechny volitelné typy hlavice



Převodník je umístěn ve

Doporučené typy převodníků : APAQ - HCF, IPAQ C201, MINIPAQ - HLP
IPAQ - H, MESO - H, IPAQ C520

- platí pro hlavice "BH a "BUZH"

**Související výrobky a služby:**

(viz příslušné datové listy / ceníky)

- ceník provedení MTC11H

2014-02-TC11H

- měřící termočláňkové vložky

2014-02-DTC15 / 2014-02-TC15

2014-02-DTC15P / 2014-02-TC15P

- posuvná šroubení

2014-02-PS

- ochranné jímký

2014-02-TJ1

- návarky

2014-02-NV

- převodníky pro snímače teploty / do hlavice

2014-02-PV

- kalibrace snímačů teploty

2014-02-KS

2014-02-DTC11H