

MTC 11HS PLÁŠŤOVÉ TERMOČLÁNKY S HLAVICÍ B PRO NAŠROUBOVÁNÍ

- termočlánky typu "J", "K", "L", "N", jednoduché a dvojité
- měřící rozsah - dle typu termočlánku - až 1200°C
- třída přesnosti 1 a 2 dle ČSN EN 60584 a DIN 43 710
- materiály pláště
 - Inconel 600 (2.4816), nerezová ocel 1.4541 (17.248)
- ohebné (tvarovatelné) tělo snímače s průměrem od 3 do 6 mm
- volitelná jmenovitá délka a provedení měřícího konce
- volitelná hlavice série "B"
- volitelné procesní připojení G1/2" nebo M20x1,5
- široký rozsah příslušenství

Popis

Termočlánek jednoduchý nebo dvojitý v provedení s izolovaným nebo s pláštěm spojeným (tzv. uzemněným) měřícím bodem. Volitelný průměr pláště a jmenovitá délka. Výstupním signálem snímače je termoelektrické napětí úměrné měřené teplotě. Závislost napětí na teplotě a odpovídající třídy přesnosti jsou dány normami ČSN EN 60584 a DIN 43 710. Zakončení studeného konce termočlánku je ve hlavici série "B" čtyřpólovou svorkovnicí.

Těsnění pláště članku v procesním šroubení z nerezové oceli je provedeno letováním stříbrem s teplotní odolností do 740°C a tlakovou odolností 1 bar. Převodník lze aplikovat do hlavice termočlánku buďto tak, že je součástí měřící vložky a nebo je umístěn ve zvýšeném víčku hlavice termočlánku. Převodníky lze aplikovat pouze na jednoduché články.

Technické parametry :

Typy termočlánků:

základní: "K", "J", "L", "N" jiné - na dotaz

Měřící rozsahy typů termočlánků v příslušných třídách přesnosti dle ČSN EN 60584, DIN 43 710:

"K" (NiCr-Ni)	ČSN EN 60584	třída přesnosti 1 [-40 až 1000°C]	třída přesnosti 2 [-40 až 1200°C]
"J" (Fe-CuNi)	ČSN EN 60584	třída přesnosti 1 [-40 až 750°C]	třída přesnosti 2 [-40 až 750°C]
"N" (NiCrSi-NiSi)	ČSN EN 60584	třída přesnosti 1 [-40 až 1000°C]	třída přesnosti 2 [-40 až 1200°C]
"L" (Fe-CuNi)	DIN 43 710	[-200 až 900°C]	

Přípustné odchylky měřených hodnot v jednotlivých třídách přesnosti:

dle ČSN EN 60584 třída 1 (+/- 1.5°C nebo +/- 0.004 x t)
dle ČSN EN 60584 třída 2 (+/- 2.5°C nebo +/- 0.0075 x t)
dle DIN 43 710 od 0°C do 400°C (+/- 3.0°C)
 od 400°C do 600°C (+/- 0.0075 x t)

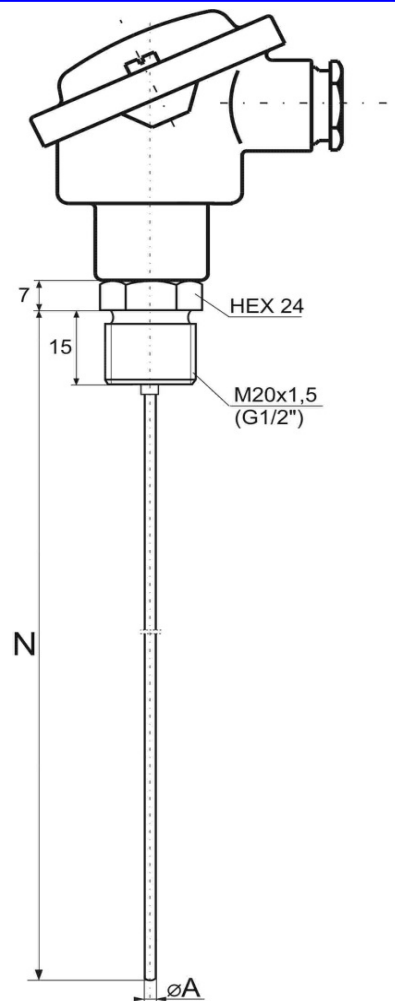
Materiály:

Plášť z oceli 2.4816 - Inconel 600 - pro termočlánky typ "K" a "N"
 Plášť z nerezové oceli 17.248 (1.4541 - AISI 321) pro termočlánky typu "J" a "L"
 K dispozici je široká škála dalších alternativních materiálů pláště. Kritériem jejich použití je mechanická, chemická a tepelná odolnost v konkrétních podmínkách aplikace.
 Materiál procesního šroubení nerezová ocel

Testovací izolační odpor vnitřních vodičů proti plášti:

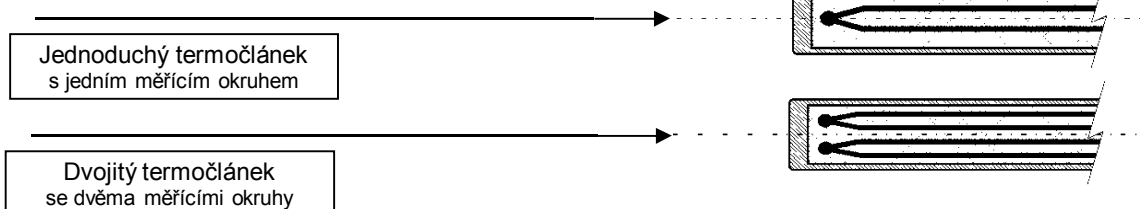
Požadované minimální hodnoty a podmínky jejich měření definuje norma DIN EN 61515:

Průměr članku A ≤ 1,5mm	1000MΩ / 1m	při 20°C	testováno napětím 75V± 25 V DC
Průměr članku A > 1,5mm	1000MΩ / 1m	při 20°C	testováno napětím 500V ± 50 V DC

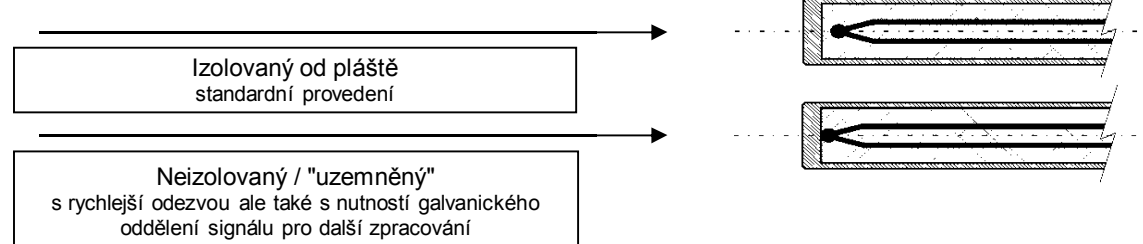


MTC 11HS PLÁŠŤOVÉ TERMOČLÁNKY S HLAVICÍ B PRO NAŠROUBOVÁNÍ

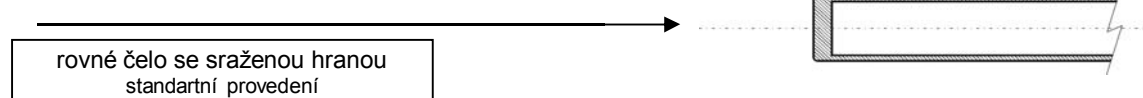
Provedení termočlánku:



Izolační provedení termoelektrického spoje:



Uzavření pláště u měřicího konce:



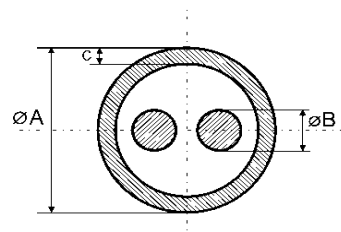
Rozměrové parametry termočlánku:

definováno rozměrovou normou DIN EN 61515

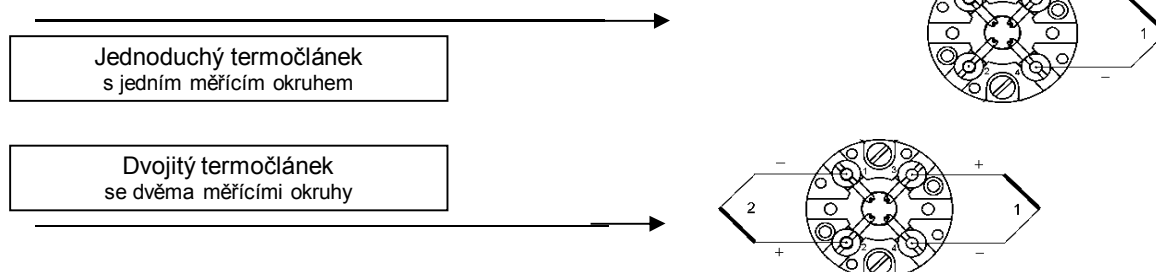
Tloušťka stěny "C" - 0,1 x hodnota průměru A

Průměr drátu "B" - 0,15 x hodnota průměru A

Doporučený minimální poloměr ohybu - 10 x hodnota průměru A



Zapojení svorkovnice:

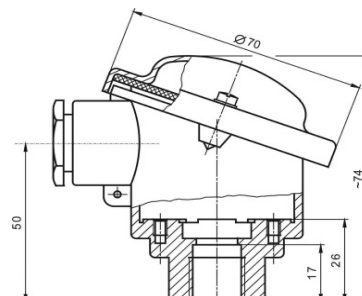


MTC 11HS PLÁŠŤOVÉ TERMOČLÁNKY S HLAVICÍ B PRO NAŠROUBOVÁNÍ

Volitelné typy hlavice:

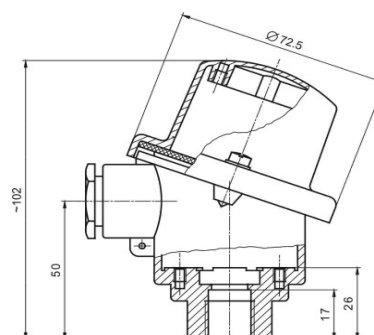
typ "B"
základní

Materiál hlavice - hliníková slitina
 stupeň krytí - IP 54 a vyšší, kabelová vývodka - M20x1,5
 maximální teplota hlavice: 100°C pro provedení bez převodníku
 85°C pro verzi s převodníkem



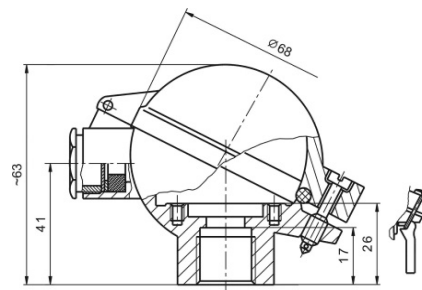
typ "BH"
základní se zvýšeným víčkem

Materiál hlavice - hliníková slitina
 stupeň krytí - IP 54 a vyšší, kabelová vývodka - M20x1,5
 maximální teplota hlavice: 100°C pro provedení bez převodníku
 85°C pro verzi s převodníkem



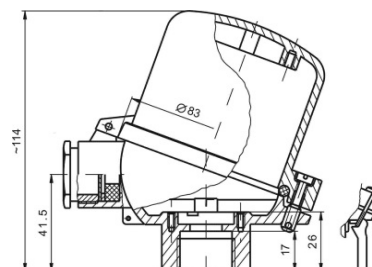
typ "BUZ"
s odklopným víčkem

Materiál hlavice - hliníková slitina
 stupeň krytí - IP 54 a vyšší, kabelová vývodka - M20x1,5
 maximální teplota hlavice: 100°C pro provedení bez převodníku
 85°C pro verzi s převodníkem



typ "BUZH"
se zvýšeným odklopným víčkem

Materiál hlavice - hliníková slitina
 stupeň krytí - IP 54 a vyšší, kabelová vývodka - M20x1,5
 maximální teplota hlavice: 100°C pro provedení bez převodníku
 85°C pro verzi s převodníkem



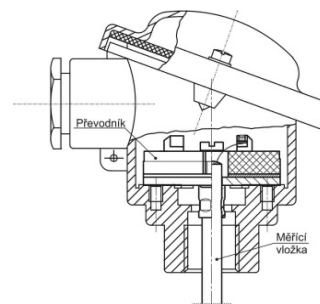
MTC 11HS PLÁŠŤOVÉ TERMOČLÁNKY S HLAVICÍ B PRO NAŠROUBOVÁNÍ

Způsoby instalace převodníku:

Převodník je součástí

Doporučené typy převodníků : APAQ - HCF, IPAQ C201, MINIPAQ - HLP
IPAQ - H, MESO - H, IPAQ C520

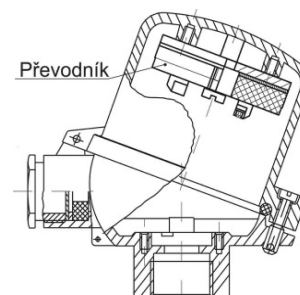
- platí pro všechny volitelné typy hlavice



Převodník je umístěn ve

Doporučené typy převodníků : APAQ - HCF, IPAQ C201, MINIPAQ - HLP
IPAQ - H, MESO - H, IPAQ C520

- platí pro hlavice "BH a "BUZH"



Související výrobky a služby:

(viz příslušné datové listy / ceníky)

- ceník provedení MTC11HS
- měřící termočláňkové vložky

2014-02-TC11HS

2014-02-DTC15 / 2014-02-TC15
2014-02-DTC15P / 2014-02-TC15P

- posuvná šroubení
- ochranné jímký
- návarky
- převodníky pro snímače teploty / do hlavice
- kalibrace snímačů teploty

2014-02-PS

2014-02-TJ1

2014-02-NV

2014-02-PV

2014-02-KS

2014-02-DTC11HS