

MTC 16N TERMOČLÁNKY S KOVOVOU JÍMKOU 8mm A MĚŘÍCÍ VLOŽKOU PRO NAŠROUBOVÁNÍ

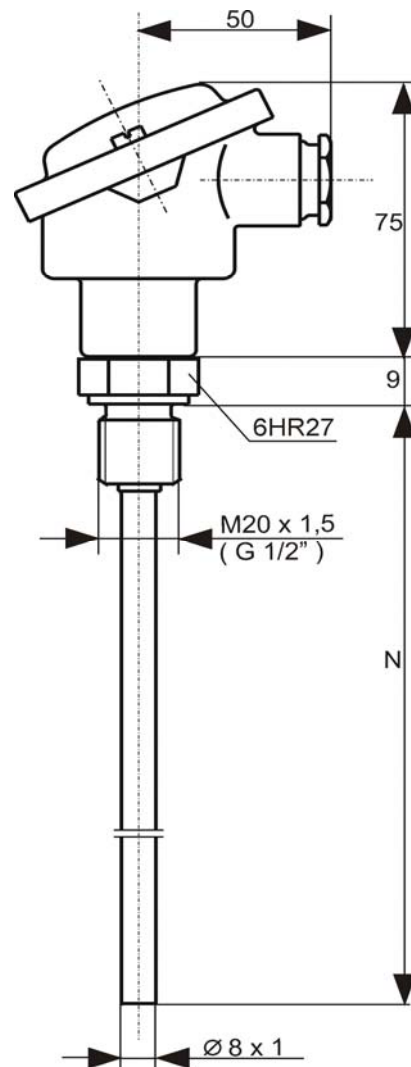
- termočlánek s kovovou ochrannou jímkou
- měřící rozsah až 1100°C
(závisí na materiálu jímky a typu použité měřící termočlánekové vložky)
- jímka z nerezové oceli 17.255 (1.4841, AISI 310S)
nebo 17.248 (1.4541)
- průměr jímky 8,0 mm
- šroubení M20x1,5 nebo G1/2" navazující na hlavici
- tlaková odolnost 16 bar
- osazení termočlánekovou měřící vložkou o průměru 3,0 mm
- široký rozsah jmenovitých délek: 50 až 2500 mm
- volitelná termočláneková hlavice série "B"
- volitelné příslušenství

Popis

Jednoduchý nebo dvojitý termočlánek s kovovou jímkou.

Výstupním signálem snímače je termoelektrické napětí úměrné měřené teplotě. Závislost napětí na teplotě a odpovídající třídy přesnosti jsou dány normou ČSN EN 60584 a DIN 43 710.

Termočlánek je uvnitř vybaven měřící termočlánekovou vložkou z plášťového materiálu. Vložka je ukončena standardní čtyřpólovou svorkovnicí, umožňující napojení příslušného kompenzačního vedení.



Technické parametry :

Osazení termočláčku: měřící termočláneková vložka, průměr 3,0mm

základní: 1x "J", 2x "J", 1x "K", 2x "K", 1x "N" jiné typy na dotaz

Měřící rozsahy typů termočláneků v příslušných třídách přesnosti dle ČSN EN 60584, DIN 43 710:

"K" (NiCr-Ni)	ČSN EN 60584	třída přesnosti 1 [-40 až 1000°C]	třída přesnosti 2 [-40 až 1200°C]
"J" (Fe-CuNi)	ČSN EN 60584	třída přesnosti 1 [-40 až 750°C]	třída přesnosti 2 [-40 až 750°C]
"N" (NiCrSi-NiSi)	ČSN EN 60584	třída přesnosti 1 [-40 až 1000°C]	třída přesnosti 2 [-40 až 1200°C]
"L" (Fe-CuNi)	DIN 43 710	[-200 až 900°C]	

Přípustné odchylky měřených hodnot v jednotlivých třídách přesnosti:

dle ČSN EN 60584 třída 1 (+/- 1.5°C nebo +/- 0.004 x t)
dle ČSN EN 60584 třída 2 (+/- 2.5°C nebo +/- 0.0075 x t)
dle DIN 43 710 od 0°C do 400°C (+/- 3.0°C)
 od 400°C do 600°C (+/- 0.0075 x t)

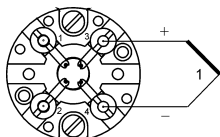
Materiál jímky a šroubení:

Jímka: nerezová ocel (AKC) 17.255 (1.4841, AISI 310S) nebo 17.248 (1.4541) průměr 8,0 x 1,0 mm
 Materiál šroubení M20x1,5 nebo G1/2": nerezová ocel třídy 17
 Ukončení jímky dno zavařené v ochranné atmosféře

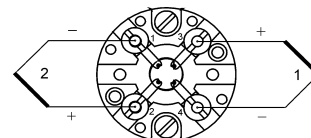
MTC 16N TERMOČLÁNKY S KOVOVOU JÍMKOU 8mm A MĚŘÍCÍ VLOŽKOU PRO NAŠROUBOVÁNÍ

Zapojení svorkovnice:

Jednoduchý termočlánek s jedním měřicím okruhem



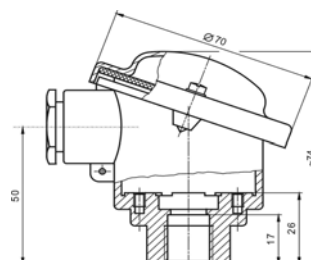
Dvojitý termočlánek se dvěma měřicími okruhy



Volitelné typy hlavice:

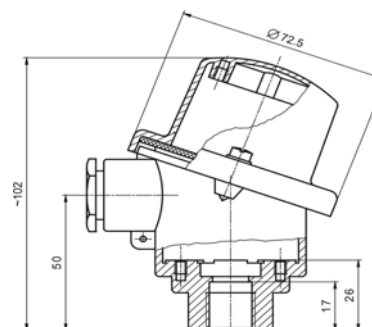
typ "B"
základní

Materiál hlavice - hliníková slitina
 stupeň krytí - IP 54 a vyšší, kabelová vývodka - M20x1,5
 maximální teplota hlavice: 100°C pro provedení bez převodníku



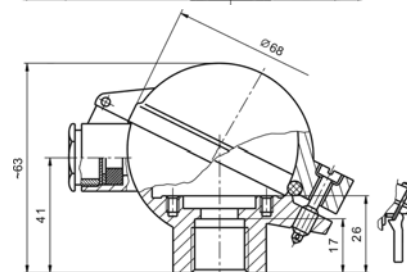
typ "BH"
základní se zvýšeným víčkem

Materiál hlavice - hliníková slitina
 stupeň krytí - IP 54 a vyšší, kabelová vývodka - M20x1,5
 maximální teplota hlavice: 100°C pro provedení bez převodníku



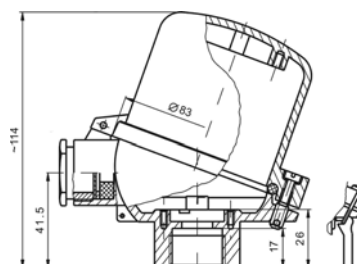
typ "BUZ"
s odklopným víčkem

Materiál hlavice - hliníková slitina
 stupeň krytí - IP 54 a vyšší, kabelová vývodka - M20x1,5
 maximální teplota hlavice: 100°C pro provedení bez převodníku



typ "BUZH"
se zvýšeným odklopným víčkem

Materiál hlavice - hliníková slitina
 stupeň krytí - IP 54 a vyšší, kabelová vývodka - M20x1,5
 maximální teplota hlavice: 100°C pro provedení bez převodníku



Související výrobky a služby:

- ceník provedení MTC16N
- měřicí termočlánekové vložky
- návarky
- kalibrace snímačů teploty
- náhradní díly série MTC16

(viz příslušné datové listy / ceníky)

2014-02-TC16N

2014-02-DTC15 / 2014-02-TC15

2014-02-NV

2014-02-KS

2014-02-C-16-ND

2014-02-DTC16N