

## MTC 16S TERMOČLÁNKY S KOVOVOU JÍMKOU 8mm, MĚŘÍCÍ VLOŽKOU A NAVAŘENÝM ŠROUBENÍM

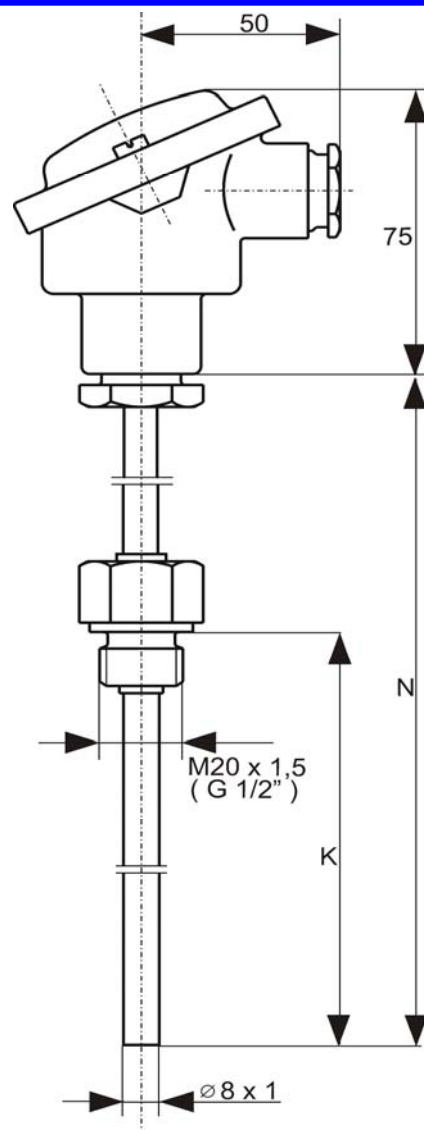
- termočlánek s kovovou ochrannou jímkou
- měřící rozsah až 1100°C  
( závisí na materiálu jímky a typu použité měřící termočlánekové vložky )
- jímka z nerezové oceli 17.255 ( 1.4841, AISI 310S )  
nebo 17.248 ( 1.4541 )
- průměr jímky 8,0 mm
- navařené šroubení M20x1,5 nebo G1/2"
- tlaková odolnost 16 bar
- osazení termočlánekovou měřící vložkou o průměru 3,0 mm
- široký rozsah jmenovitých délek: 50 až 2500 mm
- volitelná hlavice série "B"
- volitelné příslušenství

### Popis

Jednoduchý nebo dvojitý termočlánek s kovovou jímkou.

Výstupním signálem snímače je termoelektrické napětí úměrné měřené teplotě. Závislost napětí na teplotě a odpovídající třídy přesnosti jsou dány normou ČSN EN 60584 a DIN 43 710.

Termočlánek je uvnitř vybaven měřící termočlánekovou vložkou z plášťového materiálu. Vložka je ukončena standardní čtyřpólovou svorkovnicí, umožňující napojení příslušného kompenzačního vedení.



### Technické parametry :

**Osazení termočláčku:** měřící termočláneková vložka, průměr 3,0mm

základní: 1x "J", 2x "J", 1x "K", 2x "K", 1x "N"      jiné typy na dotaz

### Měřící rozsahy typů termočláneků v příslušných třídách přesnosti dle ČSN EN 60584, DIN 43 710:

"K" ( NiCr-Ni )	ČSN EN 60584	třída přesnosti 1 [ -40 až 1000°C ]	třída přesnosti 2 [ -40 až 1200°C ]
"J" ( Fe-CuNi )	ČSN EN 60584	třída přesnosti 1 [ -40 až 750°C ]	třída přesnosti 2 [ -40 až 750°C ]
"N" ( NiCrSi-NiSi )	ČSN EN 60584	třída přesnosti 1 [ -40 až 1000°C ]	třída přesnosti 2 [ -40 až 1200°C ]
"L" ( Fe-CuNi )	DIN 43 710	[ -200 až 900°C ]	

### Přípustné odchylky měřených hodnot v jednotlivých třídách přesnosti:

dle ČSN EN 60584 třída 1	..... ( +/- 1.5°C nebo +/- 0.004 x  t  )
dle ČSN EN 60584 třída 2	..... ( +/- 2.5°C nebo +/- 0.0075 x  t  )
dle DIN 43 710	..... od 0°C do 400°C ( +/- 3.0°C )
	..... od 400°C do 600°C ( +/- 0.0075 x  t  )

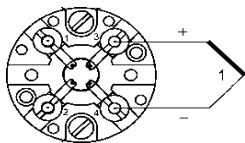
### Materiál jímky a šroubení:

Jímka: nerezová ocel (AKC)	17.255 (1.4841, AISI 310S) nebo 17.248 ( 1.4541 )	průměr 8,0 x 1,0 mm
Materiál šroubení M20x1,5 nebo G1/2":	nerezová ocel 17.248 ( 1.4541 )	
Ukončení jímky	dno zavařené v ochranné atmosféře	

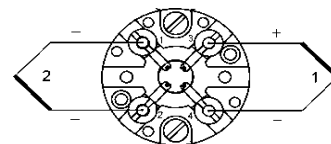
## MTC 16S TERMOČLÁNKY S KOVOVOU JÍMKOU 8mm, MĚŘÍCÍ VLOŽKOU A NAVAŘENÝM ŠROUBENÍM

### Zapojení svorkovnice:

Jednoduchý termočlánek  
s jedním měřicím okruhem



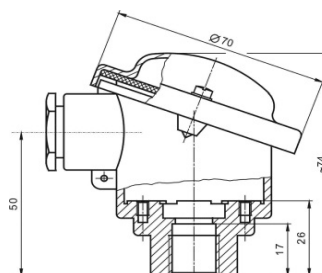
Dvojitý termočlánek  
se dvěma měřicími okruhy



### Volitelné typy hlavice:

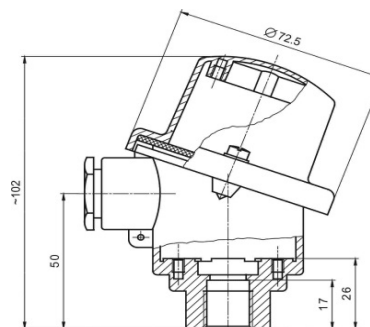
typ "B"  
základní

Materiál hlavice - hliníková slitina  
stupeň krytí - IP 54 a vyšší, kabelová vývodka - M20x1,5  
maximální teplota hlavice: 100°C pro provedení bez převodníku



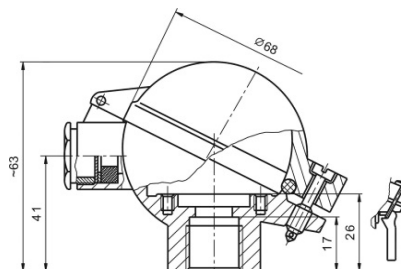
typ "BH"  
základní se zvýšeným víčkem

Materiál hlavice - hliníková slitina  
stupeň krytí - IP 54 a vyšší, kabelová vývodka - M20x1,5  
maximální teplota hlavice: 100°C pro provedení bez převodníku



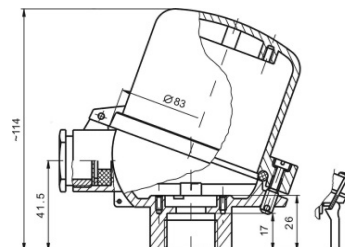
typ "BUZ"  
s odklopným víčkem

Materiál hlavice - hliníková slitina  
stupeň krytí - IP 54 a vyšší, kabelová vývodka - M20x1,5  
maximální teplota hlavice: 100°C pro provedení bez převodníku



typ "BUZH"  
se zvýšeným odklopným víčkem

Materiál hlavice - hliníková slitina  
stupeň krytí - IP 54 a vyšší, kabelová vývodka - M20x1,5  
maximální teplota hlavice: 100°C pro provedení bez převodníku



### Související výrobky a služby:

- ceník provedení MTC16S
- měřicí termočlánekové vložky
- návarky
- kalibrace snímačů teploty
- náhradní díly série MTC16

( viz příslušné datové listy / ceníky )

2014-02-TC16S

2014-02-DTC15 / 2014-02-TC15

2014-02-NV

2014-02-KS

2014-02-C-16-ND

2014-02-DTC16S