

MTC 4S TERMOČLÁNKY SE SAFÍROVOU JÍMKOU 16mm

- termočlávková armatura pro termočlávkové páry z drahého kovu
- ochranná keramická jímka z materiálu
Monokrystalický safír
 maximální pracovní teplota 1900°C v inertním prostředí
 maximálně 1350°C při ponoru do taveniny skla
 neodolává teplotním rázům
- průměr jímky: **16 mm**
- síla dna: **20 mm**
- jmenovité délky: **500 až 1000 mm**
- přídržná trubka průměr **32 mm**
- standardně - termočlávková hlavice typ "A" nebo "AUZ"
- alternativně - termočlávková hlavice typ AUZH
 se zvýšeným víčkem pro montáž převodníku
- volitelné příslušenství

Popis

Termočlávková armatura pro jednoduchý nebo dvojitý termočlávk z drahých kovů s průměrem větví maximálně 1,0mm.

Volitelná jmenovitá délka armatury a přídržné trubky.

Výstupním signálem snímače je termoelektrické napětí úměrné měřené teplotě.

Závislost napětí na teplotě a odpovídající třídy přesnosti jsou dány normou ČSN EN 60584.

Svařené termočlávkové páry se instalují do izolační kapiláry.

Studený konec měřících termočlávkových párů je zakončen ve hlavici typu "A" nebo "AUZ" standardní svorkovnicí pro maximálně 2 termočlávkové páry.

V případě aplikace převodníku do hlavice musí být použita hlavice typu "AUZH".

Termočlávkový pár je opět zakončen ve svorkovnici, z níž je realizováno propojení příslušným typem kompenzačního vedení s převodníkem instalovaným ve zvýšeném víčku hlavice.

Převodníky lze aplikovat pouze na jednoduché články.

Technické parametry :

Typy termočlávků:

základní: "S", "B", "R" termočlávkové páry nejsou součástí dodávky armatury a jsou uvedeny v samostatném ceníku.

Měřicí rozsahy termočlávkových párů a třídy přesnosti dle ČSN EN 60584 :

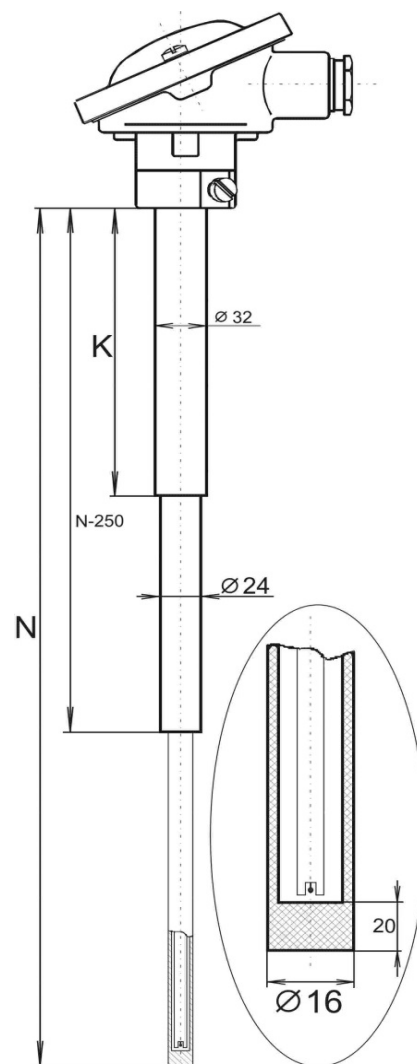
pro typ "S" (PtRh10%-Pt)	třída přesnosti 1 a 2	0 až 1600°C
pro typ "B" (PtRh30%-PtRh6%)	třída přesnosti 3	600 až 1700°C
pro typ "R" (PtRh13%-Pt)	třída přesnosti 1 a 2	0 až 1600°C

Třídy přesnosti a jejich odchylky dle norem :

dle ČSN EN 60584 třída 1 (+/- 1.0°C nebo [1+0.003(t-1100)])
dle ČSN EN 60584 třída 2 (+/- 1.5°C nebo +/- 0.0025 x t)
dle ČSN EN 60584 třída 3 (+/- 4.0°C nebo +/- 0.005 x t)

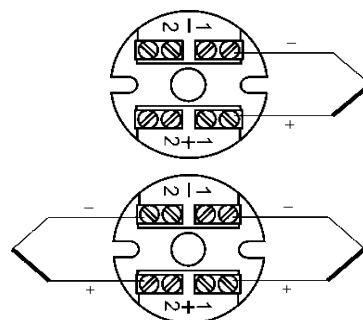
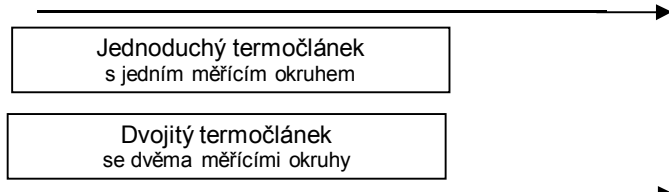
Materiál ochranných jímek a přídržné trubky:

Díly z monokrystalického safíru:	jímka	průměr 16mm s uzavřeným dnem
	kapilára	průměry 2,1 / 1,3mm, 1 otvor
podpůrná keramická trubice:	materiál C799, oboustranně otevřená	průměry 24 / 18 mm
Přídržná trubka:	materiál nerezová ocel 17.248 (1.4541 - AISI 321)	průměr 32 x 2 mm

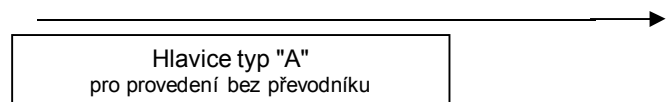


MTC 4S TERMOČLÁNKY SE SAFÍROVOU JÍMKOU 16mm

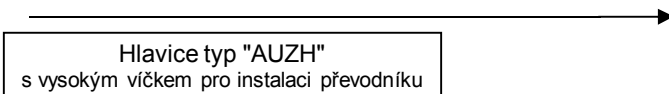
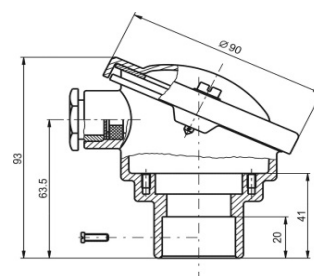
Zapojení svorkovnice:



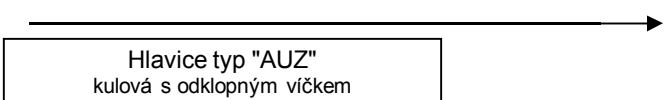
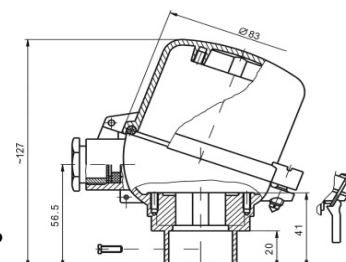
Použité hlavice:



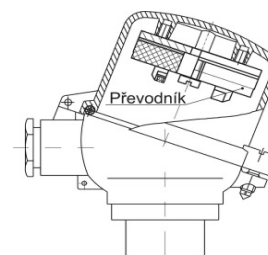
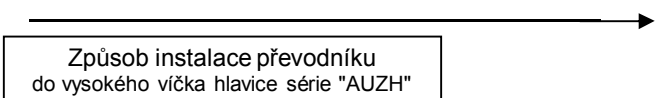
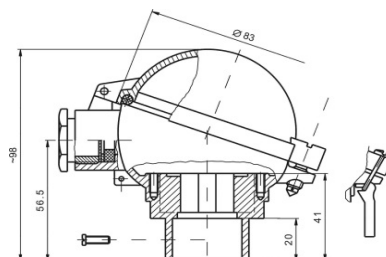
Materiál hlavice - hliníková slitina
 stupeň krytí - IP 53, kabelová vývodka - M20x1,5
 maximální teplota hlavice: 100°C



Materiál hlavice - hliníková slitina
 stupeň krytí - IP 53, kabelová vývodka - M20x1,5
 doporučené typy převodníků : APAQ - HCF, IPAQ C201, MINIPAQ - HLP
 IPAQ - H, MESO - H, IPAQ C520
 maximální teplota hlavice: 85°C pro verzi s převodníkem



Materiál hlavice - hliníková slitina
 stupeň krytí - IP 53, kabelová vývodka - M20x1,5
 maximální teplota hlavice: 100°C



MTC 4S

TERMOČLÁNKY SE SAFÍROVOU JÍMKOU 16mm

Související výrobky a služby:

(viz příslušné datové listy / ceníky)

- ceník provedení MTC4S	2014-02-TC4S
- upevňovací příruby pro snímače teploty	2014-02-PR
- převodníky pro snímače teploty / do hlavice	2014-02-PV
- kalibrace snímačů teploty	2014-02-KS
- náhradní díly série MTC4S	2014-02-C-4S-ND

2014-02-DTC4S