

## MTC 6S TERMOČLÁNKY SE SAFÍROVOU JÍMKOU 8mm

- termočláneková armatura pro termočlánekové páry z drahého kovu
- ochranná keramická jímka z materiálu  
**Monokrystalický safír**  
 maximální pracovní teplota 1900°C v inertním prostředí  
 maximálně 1350°C při ponoru do taveniny skla  
 neodolává teplotním rázům
- průměr jímky: 8 mm
- síla dna: 20 mm
- jmenovité délky: 500 až 1000 mm
- přídržná trubka průměr 22 mm
- standardně - termočláneková hlavice typ "A" nebo "AUZ"
- alternativně - termočláneková hlavice typ AUZH  
 se zvýšeným víčkem pro montáž převodníku
- volitelné příslušenství

### Popis

Termočláneková armatura pro jednoduchý nebo dvojitý termočlánek z drahých kovů s průměrem větví maximálně 1,0mm. Volitelná jmenovitá délka armatury a přídržné trubky. Výstupním signálem snímače je termoelektrické napětí úměrné měřené teplotě. Závislost napětí na teplotě a odpovídající třídy přesnosti jsou dány normou ČSN EN 60584. Svařené termočlánekové páry se instalují do izolační kapiláry. Studený konec měřících termočlánekových párů je zakončen ve hlavici typu "A" nebo "AUZ" standardní svorkovnicí pro maximálně 2 termočlánekové páry. V případě aplikace převodníku do hlavice musí být použita hlavice typu "AUZH". Termočlánekový pár je opět zakončen ve svorkovnici, z níž je realizováno propojení příslušným typem kompenzačního vedení s převodníkem instalovaným ve zvýšeném víčku hlavice. Převodníky lze aplikovat pouze na jednoduché články.

### Technické parametry :

#### Typy termočláneků:

základní: "S", "B", "R" termočlánekové páry nejsou součástí dodávky armatury a jsou uvedeny v samostatném ceníku.

#### Měřicí rozsahy termočlánekových párů a třídy přesnosti dle ČSN EN 60584 :

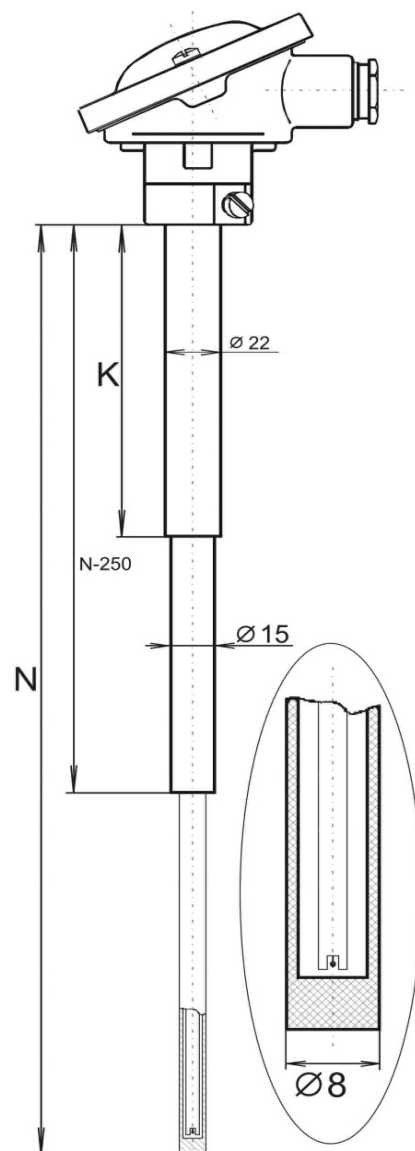
pro typ "S" ( PtRh10%-Pt )	třída přesnosti 1 a 2	0 až 1600°C
pro typ "B" ( PtRh30%-PtRh6% )	třída přesnosti 3	600 až 1700°C
pro typ "R" ( PtRh13%-Pt )	třída přesnosti 1 a 2	0 až 1600°C

#### Třídy přesnosti a jejich odchylky dle norem :

dle ČSN EN 60584 třída 1	..... ( +/- 1.0°C nebo [1+0.003(t-1100)] )
dle ČSN EN 60584 třída 2	..... ( +/- 1.5°C nebo +/- 0.0025 x  t  )
dle ČSN EN 60584 třída 3	..... ( +/- 4.0°C nebo +/- 0.005 x  t  )

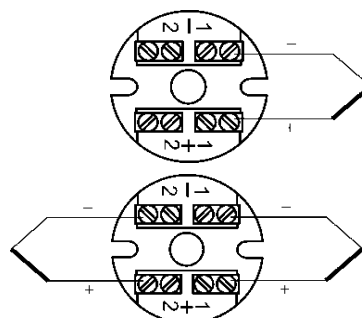
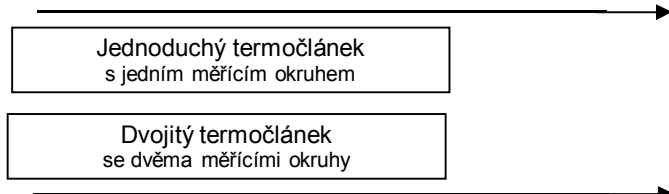
#### Materiál ochranných jímek a přídržné trubky:

Díly z monokrystalického safíru:	jímka	průměr 8mm s uzavřeným dnem
	kapilára	průměry 2,1 / 1,3mm, 1 otvor
podpurná keramická trubice:	materiál C799, oboustranně otevřená	průměry 15 / 10 mm
Přídržná trubka:	materiál nerezová ocel 17.248 ( 1.4541 - AISI 321 )	průměr 22 x 2 mm

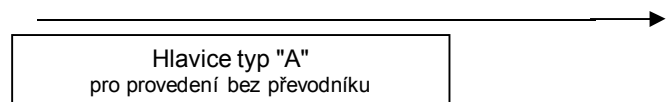


## MTC 6S TERMOČLÁNKY SE SAFÍROVOU JÍMKOU 8mm

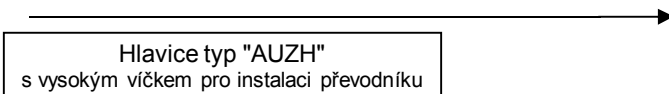
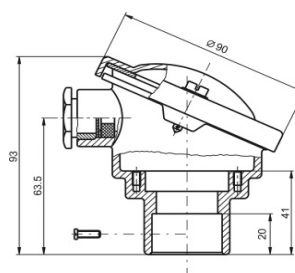
### Zapojení svorkovnice:



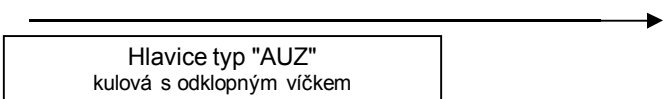
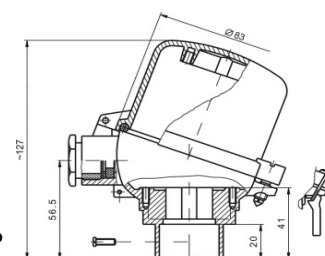
### Použité hlavice:



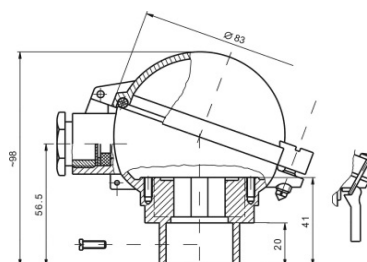
Materiál hlavice - hliníková slitina  
 stupeň krytí - IP 53, kabelová vývodka - M20x1,5  
 maximální teplota hlavice: 100°C



Materiál hlavice - hliníková slitina  
 stupeň krytí - IP 53, kabelová vývodka - M20x1,5  
 doporučené typy převodníků : APAQ - HCF, IPAQ C201, MINIPAQ - HLP  
 IPAQ - H, MESO - H, IPAQ C520  
 maximální teplota hlavice: 85°C pro verzi s převodníkem

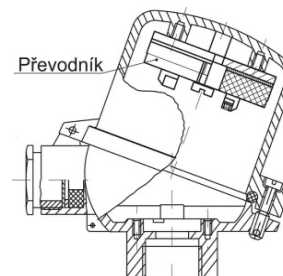


Materiál hlavice - hliníková slitina  
 stupeň krytí - IP 53, kabelová vývodka - M20x1,5  
 maximální teplota hlavice: 100°C



## MTC 6S TERMOČLÁNKY SE SAFÍROVOU JÍMKOU 8mm

Způsob instalace převodníku  
do vysokého víčka hlavice série "AUZH"



### Související výrobky a služby:

( viz příslušné datové listy / ceníky )

- ceník provedení MTC6S	2014-02-TC6S
- upevňovací příruby pro snímače teploty	2014-02-PR
- převodníky pro snímače teploty / do hlavice	2014-02-PV
- kalibrace snímačů teploty	2014-02-KS
- náhradní díly série MTC6S	2014-02-C-6S-ND

2014-02-DTC6S