

MTC 7C
TERMOČLÁNKY S JÍMKOU SiC

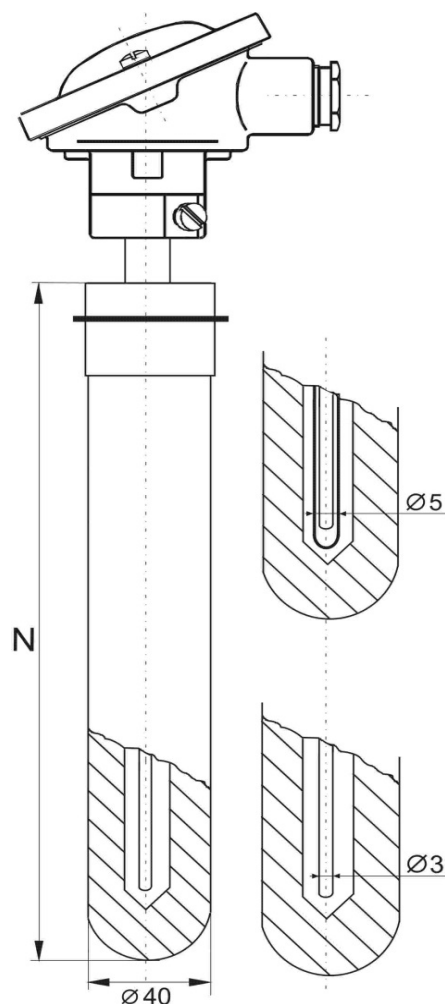
- termočlánek s jímkou SiC
odolávající ponoru do tavenin barevných kovů
- měřící rozsah až 1200°C
(závisí na typu použité měřící termočlánekové vložky)
- osazení termočlánekovou měřící vložkou o průměru 3,0mm
- široký rozsah jmenovitých délek: 300 až 1000 mm
- termočláneková hlavice série "A/B"
- možnost instalace převodníku do hlavice

Popis

Jednoduchý nebo dvojitý termočlánek s jímkou z keramiky SiC. Keramickou jímku lze snadno měnit díky rychloupínacímu mechanismu. Výstupním signálem snímače je termoelektrické napětí úměrné měřené teplotě. Závislost napětí na teplotě a odpovídající třídy přesnosti jsou dány normou ČSN EN 60584 a DIN 43 710.

Termočlánek je uvnitř vybaven měřící termočlánekovou vložkou z plášťového materiálu. Vložka je ukončena standardní čtyřpólovou svorkovnicí, umožňující napojení příslušného kompenzačního vedení.

Převodník lze aplikovat do hlavice termočláneku buďto tak, že je součástí měřící vložky a nebo je umístěn ve zvýšeném víčku hlavice termočláneku. Převodníky lze aplikovat pouze na jednoduché články.


Technické parametry :

Osazení termočláneku: měřící termočláneková vložka, průměr 3,0mm

základní: 1x "J", 2x "J", 1x "K", 2x "K", 1x "N" jiné typy na dotaz

Měřící rozsahy typů termočláneků v příslušných třídách přesnosti dle DIN EN 60584, DIN 43 710:

"K" (NiCr-Ni)	DIN EN 60584	třída přesnosti 1 [-40 až 1000°C]	třída přesnosti 2 [-40 až 1200°C]
"J" (Fe-CuNi)	DIN EN 60584	třída přesnosti 1 [-40 až 750°C]	třída přesnosti 2 [-40 až 750°C]
"N" (NiCrSi-NiSi)	DIN EN 60584	třída přesnosti 1 [-40 až 1000°C]	třída přesnosti 2 [-40 až 1200°C]
"L" (Fe-CuNi)	DIN 43 710	[-200 až 900°C]	

Přípustné odchylky měřených hodnot v jednotlivých třídách přesnosti:

dle DIN EN 60584 třída 1 (+/- 1.5°C nebo +/- 0.004 t)
dle DIN EN 60584 třída 2 (+/- 2.5°C nebo +/- 0.0075 t)
dle DIN 43 710 od 0°C do 400°C (+/- 3.0°C)
 od 400°C do 600°C (+/- 0.0075 x t)

Materiál jímky:

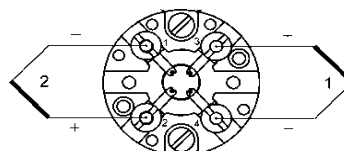
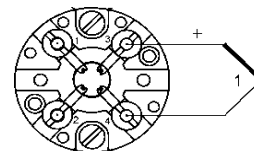
Keramika SiC průměr 40,0 / 10,0 mm

2014-02-DTC7C

MTC 7C
TERMOČLÁNKY S JÍMKOU SiC
Zapojení svorkovnice:

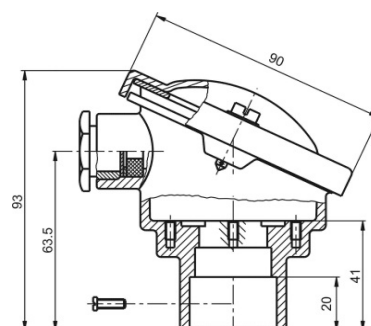
Jednoduchý termočlánek
s jedním měřicím okruhem

Dvojitý termočlánek
se dvěma měřicími okruhy


Volitelné typy hlavice:

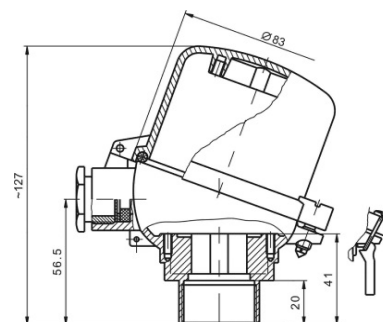
typ "AB"
základní

Materiál hlavice - hliníková slitina
 stupeň krytí - IP 53, kabelová vývodka - M20x1,5
 maximální teplota hlavice: 100°C pro provedení bez převodníku
 85°C pro verzi s převodníkem



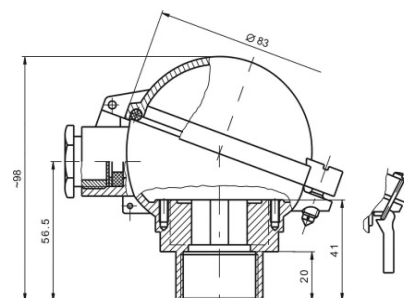
typ "ABUZH"
se zvýšeným odklopným víčkem

Materiál hlavice - hliníková slitina
 stupeň krytí - IP 54 a vyšší, kabelová vývodka - M20x1,5
 maximální teplota hlavice: 100°C pro provedení bez převodníku
 85°C pro verzi s převodníkem



typ "ABUZ"
s odklopným víčkem

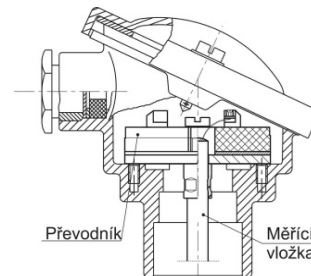
Materiál hlavice - hliníková slitina
 stupeň krytí - IP 54 a vyšší, kabelová vývodka - M20x1,5
 maximální teplota hlavice: 100°C pro provedení bez převodníku
 85°C pro verzi s převodníkem



MTC 7C**TERMOČLÁNKY S JÍMKOU SiC****Způsoby instalace převodníku:**

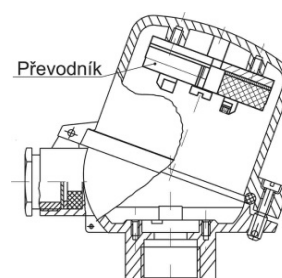
Převodník je součástí

Doporučené typy převodníků : APAQ - HCF, IPAQ C201, MINIPAQ - HLP
IPAQ - H, MESO - H, IPAQ C520
- platí pro všechny volitelné typy hlavice



Převodník je umístěn ve

Doporučené typy převodníků : APAQ - HCF, IPAQ C201, MINIPAQ - HLP
IPAQ - H, MESO - H, IPAQ C520
- platí pro hlavici typu "ABUZH"

**Související výrobky a služby:**

(viz příslušné datové listy / ceníky)

- ceník provedení MTC7C

2014-02-TC7C

- měřící termočláňkové vložky

2014-02-DTC15 / 2014-02-TC15

2014-02-DTC15P / 2014-02-TC15P

- převodníky pro snímače teploty / do hlavice

2014-02-PV

- kalibrace snímačů teploty

2014-02-KS

- náhradní díly série MTC7C

2014-02-C-7C-ND

2014-02-DTC7C