

MTC 7V TERMOČLÁNKY S KOVOVOU JÍMKOU A MĚŘÍCÍ VLOŽKOU

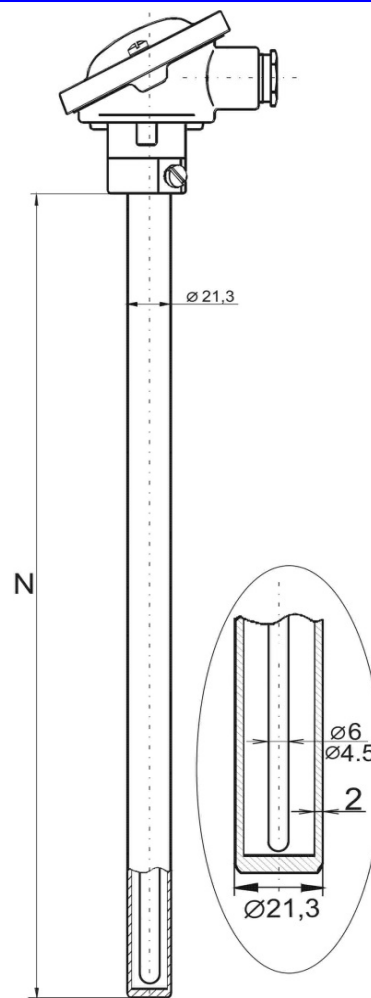
- termočlánek s kovovou ochrannou jímkou (tzv. "tyčový")
- měřící rozsah až 1100°C
(závisí na typu použité měřící termočlánekové vložky)
- jímka z nerezové oceli 17.255 (1.4841, AISI 310S)
- průměr jímky 21,3 mm
- osazení termočlánekovou měřící vložkou o průměru 6 nebo 4,5mm
- široký rozsah jmenovitých délek: 250 až 2000 mm
- volitelná hlavice série AB
- možnost instalace převodníku do hlavice
- široký rozsah příslušenství

Popis

Jednoduchý nebo dvojitý termočlánek s kovovou jímkou (tzv. "tyčový"). Výstupním signálem snímače je termoelektrické napětí úměrné měřené teplotě. Závislost napětí na teplotě a odpovídající třídy přesnosti jsou dány normou ČSN EN 60584 a DIN 43 710.

Termočlánek je uvnitř vybaven měřící termočlánekovou vložkou z plášťového materiálu. Vložka je ukončena standardní čtyřpólovou svorkovnicí, umožňující napojení příslušného kompenzačního vedení.

Převodník lze aplikovat do hlavice termočláneku buďto tak, že je součástí měřící vložky a nebo je umístěn ve zvýšeném víčku hlavice termočláneku. Převodníky lze aplikovat pouze na jednoduché články.



Technické parametry :

Osazení termočláneku: měřící termočláneková vložka, průměr 6,0mm nebo 4,5mm

základní: 1x "J", 2x "J", 1x "K", 2x "K", 1x "N" jiné typy na dotaz

Měřící rozsahy typů termočláneků v příslušných třídách přesnosti dle ČSN EN 60584, DIN 43 710:

"K" (NiCr-Ni)	ČSN EN 60584	třída přesnosti 1 [-40 až 1000°C]	třída přesnosti 2 [-40 až 1200°C]
"J" (Fe-CuNi)	ČSN EN 60584	třída přesnosti 1 [-40 až 750°C]	třída přesnosti 2 [-40 až 750°C]
"N" (NiCrSi-NiSi)	ČSN EN 60584	třída přesnosti 1 [-40 až 1000°C]	třída přesnosti 2 [-40 až 1200°C]
"L" (Fe-CuNi)	DIN 43 710	[-200 až 900°C]	

Přípustné odchylky měřených hodnot v jednotlivých třídách přesnosti:

dle ČSN EN 60584 třída 1 (+/- 1.5°C nebo +/- 0.004 x t)
dle ČSN EN 60584 třída 2 (+/- 2.5°C nebo +/- 0.0075 x t)
dle DIN 43 710 od 0°C do 400°C (+/- 3.0°C)
 od 400°C do 600°C (+/- 0.0075 x t)

Materiál jímky:

Nerezová ocel (AKC) 17.255 (1.4841 , AISI 310S) průměr 21,3 x 2,0 mm
Ukončení jímky - dno zavařené v ochranné atmosféře

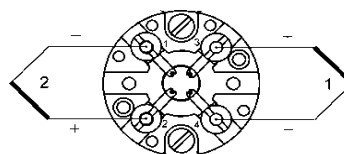
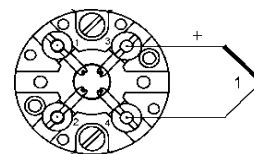
2014-02-DTC7V

MTC 7V TERMOČLÁNKY S KOVOVOU JÍMKOU A MĚŘÍCÍ VLOŽKOU

Zapojení svorkovnice:

Jednoduchý termočlánek
s jedním měřicím okruhem

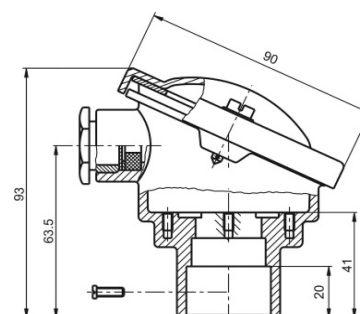
Dvojitý termočlánek
se dvěma měřicími okruhy



Volitelné typy hlavice:

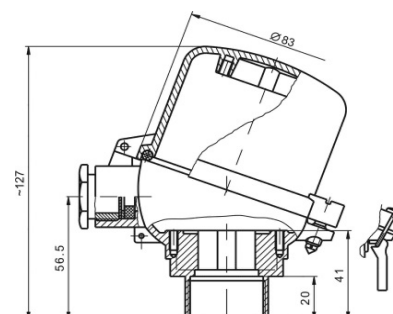
typ "AB"
základní

Materiál hlavice - hliníková slitina
 stupeň krytí - IP 53, kabelová vývodka - M20x1,5
 maximální teplota hlavice: 100°C pro provedení bez převodníku
 85°C pro verzi s převodníkem



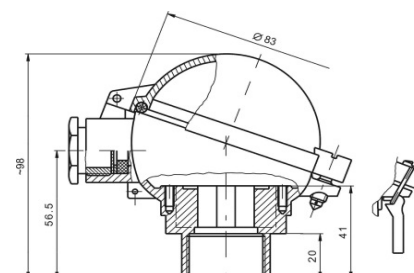
typ "ABUZH"
se zvýšeným odklopným víčkem

Materiál hlavice - hliníková slitina
 stupeň krytí - IP 54 a vyšší, kabelová vývodka - M20x1,5
 maximální teplota hlavice: 100°C pro provedení bez převodníku
 85°C pro verzi s převodníkem



typ "ABUZ"
s odklopným víčkem

Materiál hlavice - hliníková slitina
 stupeň krytí - IP 54 a vyšší, kabelová vývodka - M20x1,5
 maximální teplota hlavice: 100°C pro provedení bez převodníku
 85°C pro verzi s převodníkem



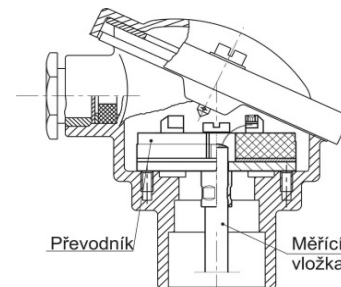
MTC 7V TERMOČLÁNKY S KOVOVOU JÍMKOU A MĚŘÍCÍ VLOŽKOU

Způsoby instalace převodníku:

Převodník je součástí

Doporučené typy převodníků : APAQ - HCF, IPAQ C201, MINIPAQ - HLP
IPAQ - H, MESO - H, IPAQ C520

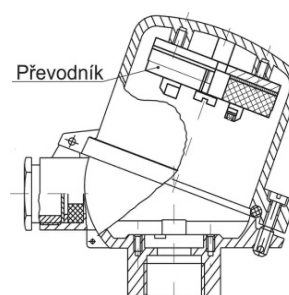
- platí pro všechny volitelné typy hlavíc



Převodník je umístěn ve

Doporučené typy převodníků : APAQ - HCF, IPAQ C201, MINIPAQ - HLP
IPAQ - H, MESO - H, IPAQ C520

- platí pro hlavici typu "ABUZH"



Související výrobky a služby:

(viz příslušné datové listy / ceníky)

- ceník provedení MTC7V

2014-02-TC7V

- měřící termočlánekové vložky

2014-02-DTC15 / 2014-02-TC15

2014-02-DTC15P / 2014-02-TC15P

- upevňovací příruby pro snímače teploty

2014-02-PR

- posuvná šroubení

2014-02-PS

- převodníky pro snímače teploty / do hlavice

2014-02-PV

- kalibrace snímačů teploty

2014-02-KS

- náhradní díly série MTC7V

2014-02-C-7V-ND

2014-02-DTC7V