

## MTC 8 TERMOČLÁNKY S KOVOVOU JÍMKOU 14mm

- termočlánek s kovovou ochrannou jímkou
- měřicí rozsah až 1100°C  
( závisí na typu použitého termočlánekového páru )
- jímka z nerezové oceli 17.255 ( 1.4841, AISI 310S )
- průměr jímky 14,0 mm
- tlaková odolnost 16 bar
- termočlánekový pár z neizolovaných drátů  
o průměru 1,38mm ("K" ) nebo 1,0mm ("J" )
- izolace párů keramickými korálky rozměru 4 x 2 x 50 mm
- termopár(y) zakončeny ve standardní svorkovnici
- široký rozsah jmenovitých délek: 250 až 2000 mm
- standardně - termočláneková hlavice typ "A" nebo "AUZ"
- alternativně - termočláneková hlavice typ AUZH  
se zvýšeným víčkem pro montáž převodníku
- volitelné příslušenství

### Popis

Jednoduchý nebo dvojitý termočlánek s kovovou jímkou.

Výstupním signálem snímače je termoelektrické napětí úměrné měřené teplotě. Závislost napětí na teplotě a odpovídající třídy přesnosti jsou dány normou ČSN EN 60584 a DIN 43 710.

Studený konec měřících termočlánekových párů je zakončen ve hlavici typu "A" nebo "AUZ" standardní svorkovnicí pro maximálně 2 termočlánekové páry. V případě aplikace převodníku do hlavice musí být použita hlavice typu AUZH. Termočlánekový pár je opět zakončen ve svorkovnici, z níž je realizováno propojení příslušným typem kompenzačního vedení s převodníkem instalovaným ve zvýšeném víčku hlavice. Převodníky lze aplikovat pouze na jednoduché články.

### Technické parametry :

**Typy termočláneků: termopár z neizolovaných termočlánekových drátů, průměru 1,38 ( 1,0 ) mm  
třída přesnosti 2**

základní: "J", "K",                      jiné typy na dotaz    ( například "L", "N" ... a jiné )

### Měřicí rozsahy termočlánekových párů a třídy přesnosti dle ČSN EN 60584, DIN 43 710:

pro typ "K" ( NiCr-Ni )	třída přesnosti 1 ( -40 až 1000°C )	třída přesnosti 2 ( -40 až 1200°C )
pro typ "J" ( Fe-CuNi )	třída přesnosti 1 ( -40 až 750°C )	třída přesnosti 2 ( -40 až 750°C )
pro typ "N" ( NiCrSi-NiSi )	třída přesnosti 1 ( -40 až 1000°C )	třída přesnosti 2 ( -40 až 1200°C )
pro typ "L" ( Fe-CuNi )	dle DIN 43 710 ( -200 až 900°C )	

### Třídy přesnosti a jejich odchylky dle norem :

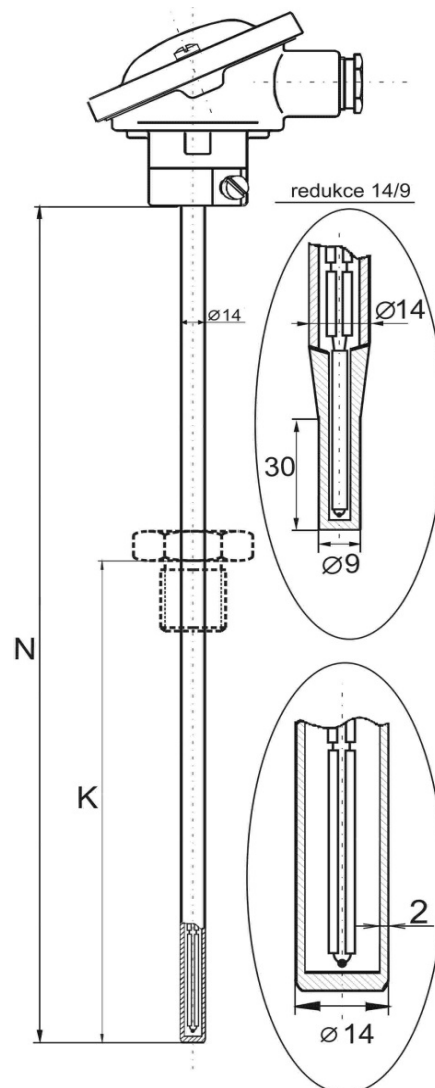
dle ČSN EN 60584 třída 1	..... ( +/- 1.5°C nebo +/- 0.004 x  t  )
dle ČSN EN 60584 třída 2	..... ( +/- 2.5°C nebo +/- 0.0075 x  t  )
dle DIN 43 710	..... od 0°C do 400°C ( +/- 3.0°C )
	..... od 400°C do 600°C ( +/- 0.0075 x  t  )

### Materiál jímky:

Nerezová ocel (AKC) 17.255 (1.4841, AISI 310S) průměr 14,0 x 2 mm

Ukončení jímky dno zavažené v ochranné atmosféře

Izolace termočlánekových párů izolačními keramickými korálky z materiálu Luxal 203 průměry 4 / 2 mm, délka 50mm

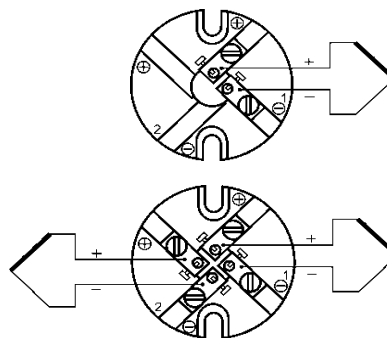


## MTC 8 TERMOČLÁNKY S KOVOVOU JÍMKOU 14mm

### Zapojení svorkovnice:

Jednoduchý termočlánek  
s jedním měřicím okruhem

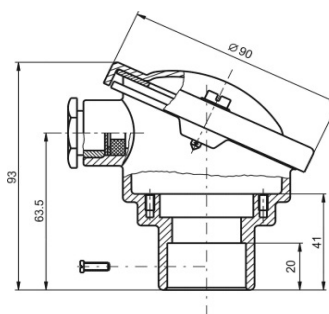
Dvojitý termočlánek  
se dvěma měřicími okruhy



### Použité hlavice:

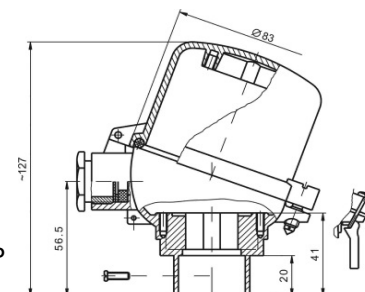
Hlavice typ "A"  
pro provedení bez převodníku

Materiál hlavice - hliníková slitina  
stupeň krytí - IP 53, kabelová vývodka - M20x1,5  
maximální teplota hlavice: 100°C



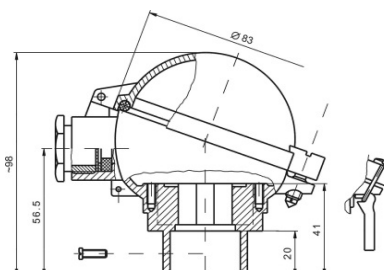
Hlavice typ "AUZH"  
s vysokým víčkem pro instalaci převodníku

Materiál hlavice - hliníková slitina  
stupeň krytí - IP 53, kabelová vývodka - M20x1,5  
doporučené typy převodníků : APAQ - HCF, IPAQ C201, MINIPAQ - HLP  
IPAQ - H, MESO - H, IPAQ C520  
maximální teplota hlavice: 85°C pro verzi s převodníkem



Hlavice typ "AUZ"  
kulová s odklopným víčkem

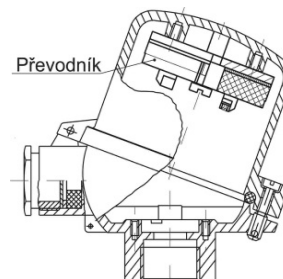
Materiál hlavice - hliníková slitina  
stupeň krytí - IP 53, kabelová vývodka - M20x1,5  
maximální teplota hlavice: 100°C



**MTC 8**

**TERMOČLÁNKY S KOVOVOU JÍMKOU 14mm**

Způsob instalace převodníku  
do vysokého víčka hlavice série "AUZH"



### Související výrobky a služby:

( viz příslušné datové listy / ceníky )

- ceník provedení MTC8
- upevňovací příruby pro snímače teploty
- posuvná šroubení
- návarky
- převodníky pro snímače teploty / do hlavice
- kalibrace snímačů teploty
- náhradní díly série MTC8

2014-02-TC8  
2014-02-PR  
2014-02-PS  
2014-02-NV  
2014-02-PV  
2014-02-KS  
2014-02-C-8-ND

2014-02-DTC8