

## MTC 8V TERMOČLÁNKY S KOVOVOU JÍMKOU 14mm A MĚŘÍCÍ VLOŽKOU

- termočlánek s kovovou ochrannou jímkou
- měřící rozsah až 1100°C  
( závisí na typu použité měřící termočlánekové vložky )
- jímka z nerezové oceli 17.255 ( 1.4841, AISI 310S )
- průměr jímky 14,0 mm
- tlaková odolnost 16 bar
- osazení termočlánekovou měřící vložkou o průměru 6 nebo 4,5mm
- široký rozsah jmenovitých délek: 250 až 2000 mm
- volitelná hlavice série "B"
- možnost instalace převodníku do hlavice
- široký rozsah příslušenství

### Popis

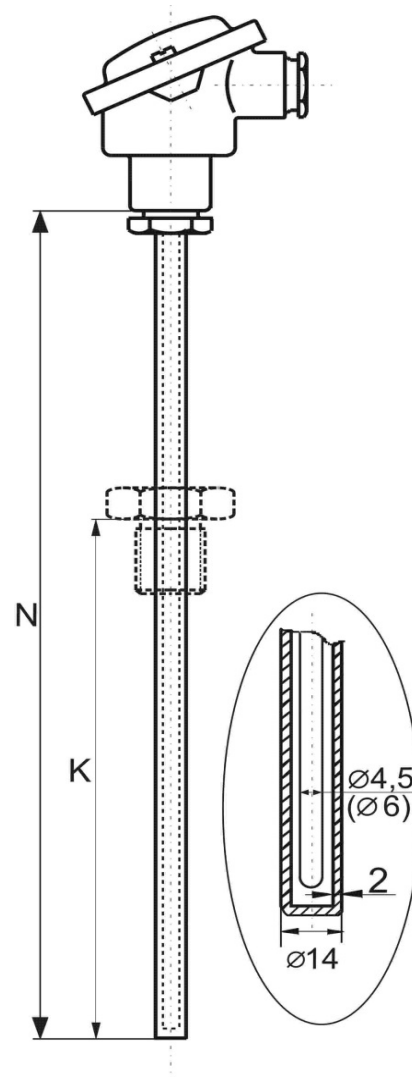
Jednoduchý nebo dvojitý termočlánek s kovovou jímkou.

Výstupním signálem snímače je termoelektrické napětí úměrné měřené teplotě. Závislost napětí na teplotě a odpovídající třídy přesnosti jsou dány normou ČSN EN 60584 a DIN 43 710.

Termočlánek je uvnitř vybaven měřící termočlánekovou vložkou z plášťového materiálu. Vložka je ukončena standardní čtyřpólovou svorkovnicí, umožňující napojení příslušného kompenzačního vedení.

Převodník lze aplikovat do hlavice termočláneku buďto tak, že je součástí měřící vložky a nebo je umístěn ve zvýšeném víčku hlavice termočláneku.

Převodníky lze aplikovat pouze na jednoduché články.



### Technické parametry :

**Osazení termočláneku:** měřící termočláneková vložka, průměr 4,5mm nebo 6,0mm

základní: 1x "J", 2x "J", 1x "K", 2x "K", 1x "N"      jiné typy na dotaz

### Měřící rozsahy typů termočláneků v příslušných třídách přesnosti dle ČSN EN 60584, DIN 43 710:

"K" ( NiCr-Ni )	ČSN EN 60584	třída přesnosti 1 [ -40 až 1000°C ]	třída přesnosti 2 [ -40 až 1200°C ]
"J" ( Fe-CuNi )	ČSN EN 60584	třída přesnosti 1 [ -40 až 750°C ]	třída přesnosti 2 [ -40 až 750°C ]
"N" ( NiCrSi-NiSi )	ČSN EN 60584	třída přesnosti 1 [ -40 až 1000°C ]	třída přesnosti 2 [ -40 až 1200°C ]
"L" ( Fe-CuNi )	DIN 43 710	[ -200 až 900°C ]	

### Přípustné odchylky měřených hodnot v jednotlivých třídách přesnosti:

dle ČSN EN 60584 třída 1	..... ( +/- 1.5°C nebo +/- 0.004 x  t  )
dle ČSN EN 60584 třída 2	..... ( +/- 2.5°C nebo +/- 0.0075 x  t  )
dle DIN 43 710	..... od 0°C do 400°C ( +/- 3.0°C )
	..... od 400°C do 600°C ( +/- 0.0075 x  t  )

### Materiál jímky:

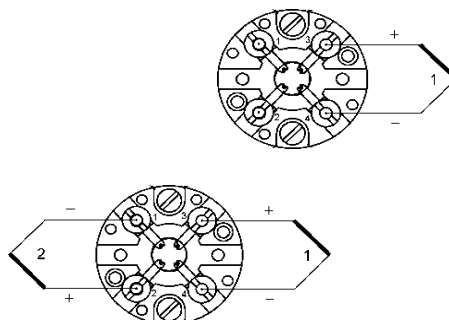
Nerezová ocel (AKC)	17.255 (1.4841, AISI 310S)	průměr 14,0 x 2,0 mm
Ukončení jímky	dno zavařené v ochranné atmosféře	

## MTC 8V TERMOČLÁNKY S KOVOVOU JÍMKOU 14mm A MĚŘÍCÍ VLOŽKOU

### Zapojení svorkovnice:

Jednoduchý termočlánek  
s jedním měřicím okruhem

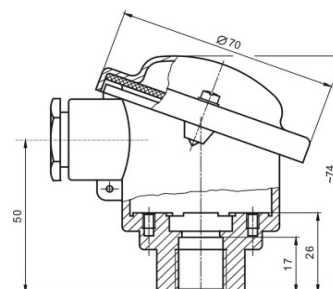
Dvojitý termočlánek  
se dvěma měřicími okruhy



### Volitelné typy hlavice:

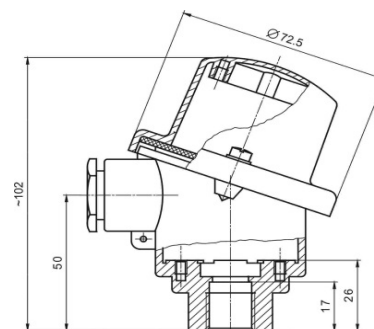
typ "B"  
základní

Materiál hlavice - hliníková slitina  
stupeň krytí - IP 54 a vyšší, kabelová vývodka - M20x1,5  
maximální teplota hlavice: 100°C pro provedení bez převodníku  
85°C pro verzi s převodníkem



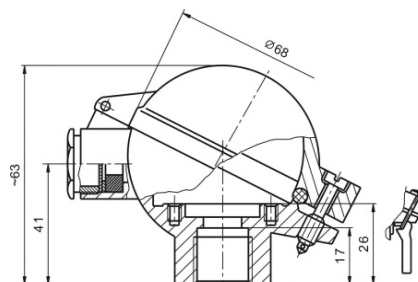
typ "BH"  
základní se zvýšeným víčkem

Materiál hlavice - hliníková slitina  
stupeň krytí - IP 54 a vyšší, kabelová vývodka - M20x1,5  
maximální teplota hlavice: 100°C pro provedení bez převodníku  
85°C pro verzi s převodníkem



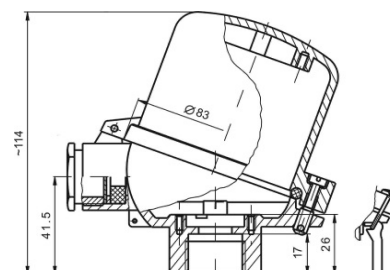
typ "BUZ"  
s odklopným víčkem

Materiál hlavice - hliníková slitina  
stupeň krytí - IP 54 a vyšší, kabelová vývodka - M20x1,5  
maximální teplota hlavice: 100°C pro provedení bez převodníku  
85°C pro verzi s převodníkem



typ "BUZH"  
se zvýšeným odklopným víčkem

Materiál hlavice - hliníková slitina  
stupeň krytí - IP 54 a vyšší, kabelová vývodka - M20x1,5  
maximální teplota hlavice: 100°C pro provedení bez převodníku  
85°C pro verzi s převodníkem



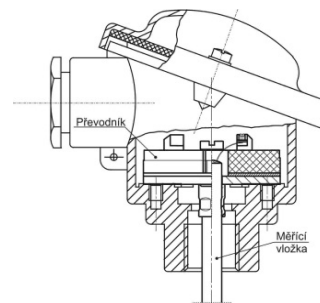
## MTC 8V TERMOČLÁNKY S KOVOVOU JÍMKOU 14mm A MĚŘÍCÍ VLOŽKOU

### Způsoby instalace převodníku:

Převodník je součástí

Doporučené typy převodníků : APAQ - HCF, IPAQ C201, MINIPAQ - HLP  
IPAQ - H, MESO - H, IPAQ C520

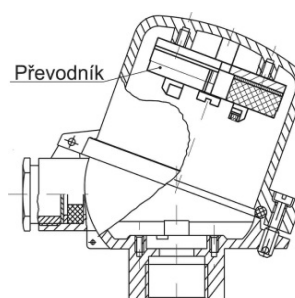
- platí pro všechny volitelné typy hlavice



Převodník je umístěn ve

Doporučené typy převodníků : APAQ - HCF, IPAQ C201, MINIPAQ - HLP  
IPAQ - H, MESO - H, IPAQ C520

- platí pro hlavice "BH a "BUZH"



### Související výrobky a služby:

( viz příslušné datové listy / ceníky )

- ceník provedení MTC8V

2014-02-TC8V

- měřící termočlánekové vložky

2014-02-DTC15 / 2014-02-TC15

2014-02-DTC15P / 2014-02-TC15P

- upevňovací příruby pro snímače teploty

2014-02-PR

- posuvná šroubení

2014-02-PS

- návarky

2014-02-NV

- převodníky pro snímače teploty / do hlavice

2014-02-PV

- kalibrace snímačů teploty

2014-02-KS

- náhradní díly série MTC8V

2014-02-C-8V-ND

2014-02-DTC8V