

MTC 8VR
**TERMOČLÁNKY S REDUKOVANOU KOVOVOU JÍMKOU 14mm
A MĚŘICÍ VLOŽKOU**

- termočlánek s redukovanou kovovou ochrannou jímkou pro zrychlení odezvy snímače
- měřicí rozsah až 1100°C
(závisí na typu použité měřicí termočlánekové vložky)
- jímka z nerezové oceli 17.255 (1.4841, AISI 310S)
- průměr jímky 14,0 mm / redukováno na 6.0 mm
- tlaková odolnost 16 bar
- osazení termočlánekovou měřicí vložkou o průměru 3 mm
- široký rozsah jmenovitých délek: 250 až 2000 mm
- volitelná hlavice série "B"
- možnost instalace převodníku do hlavice
- široký rozsah příslušenství

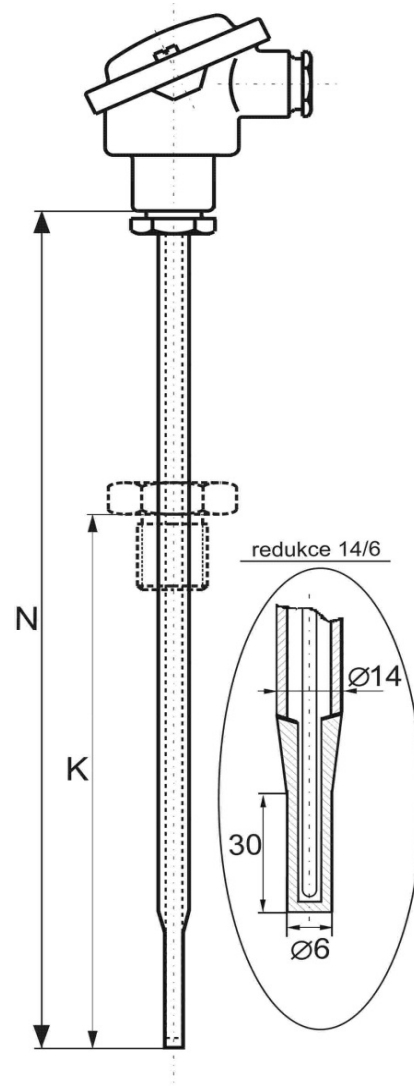
Popis

Jednoduchý nebo dvojitý termočlánek s redukovanou kovovou jímkou. Výstupním signálem snímače je termoelektrické napětí úměrné měřené teplotě. Závislost napětí na teplotě a odpovídající třídy přesnosti jsou dány normou ČSN EN 60584 a DIN 43 710.

Termočlánek je uvnitř vybaven měřicí termočlánekovou vložkou z plášťového materiálu. Vložka je ukončena standardní čtyřpólovou svorkovnicí, umožňující napojení příslušného kompenzačního vedení.

Převodník lze aplikovat do hlavice termočláneku buďto tak, že je součástí měřicí vložky a nebo je umístěn ve zvýšeném víčku hlavice termočláneku.

Převodníky lze aplikovat pouze na jednoduché články.


Technické parametry :

Osazení termočláneku: měřicí termočláneková vložka, průměr 3.0 mm

základní: 1x "J", 2x "J", 1x "K", 2x "K", 1x "N"

jiné typy na dotaz

Měřicí rozsahy typů termočláneků v příslušných třídách přesnosti dle ČSN EN 60584, DIN 43 710:

| | | | |
|---------------------|--------------|-------------------------------------|-------------------------------------|
| "K" (NiCr-Ni) | ČSN EN 60584 | třída přesnosti 1 [-40 až 1000°C] | třída přesnosti 2 [-40 až 1200°C] |
| "J" (Fe-CuNi) | ČSN EN 60584 | třída přesnosti 1 [-40 až 750°C] | třída přesnosti 2 [-40 až 750°C] |
| "N" (NiCrSi-NiSi) | ČSN EN 60584 | třída přesnosti 1 [-40 až 1000°C] | třída přesnosti 2 [-40 až 1200°C] |
| "L" (Fe-CuNi) | DIN 43 710 | [-200 až 900°C] | |

Přípustné odchylky měřených hodnot v jednotlivých třídách přesnosti:

| | |
|--------------------------|--|
| dle ČSN EN 60584 třída 1 | (+/- 1.5°C nebo +/- 0.004 x t) |
| dle ČSN EN 60584 třída 2 | (+/- 2.5°C nebo +/- 0.0075 x t) |
| dle DIN 43 710 | od 0°C do 400°C (+/- 3.0°C) |
| | od 400°C do 600°C (+/- 0.0075 x t) |

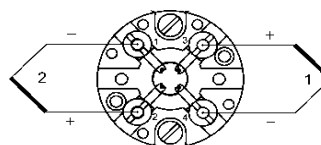
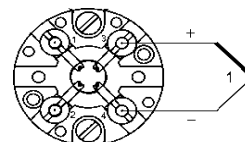
Materiál jímky:

| | | |
|---------------------|---------------------------------------|---|
| Nerezová ocel (AKC) | 17.255 (1.4841, AISI 310S) | průměr 14,0 x 2,0 mm / redukováno na 6 mm |
| Ukončení jímky | redukce zavařená v ochranné atmosféře | |

MTC 8VR
**TERMOČLÁNKY S REDUKOVANOU KOVOVOU JÍMKOU 14mm
A MĚŘICÍ VLOŽKOU**
Zapojení svorkovnice:

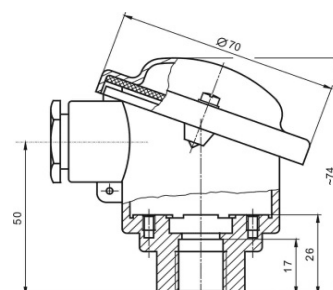
Jednoduchý termočlánek
s jedním měřicím okruhem

Dvojitý termočlánek
se dvěma měřicími okruhy


Volitelné typy hlavice:

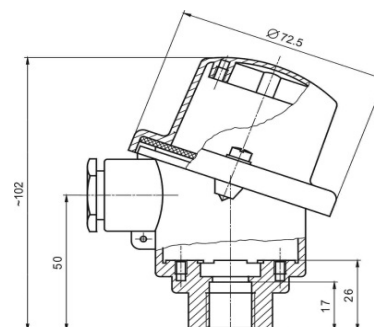
typ "B"
základní

Materiál hlavice - hliníková slitina
stupeň krytí - IP 54 a vyšší, kabelová vývodka - M20x1,5
maximální teplota hlavice: 100°C pro provedení bez převodníku
85°C pro verzi s převodníkem



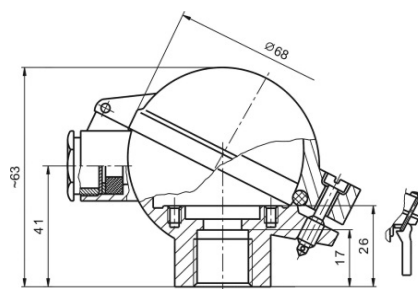
typ "BH"
základní se zvýšeným víčkem

Materiál hlavice - hliníková slitina
stupeň krytí - IP 54 a vyšší, kabelová vývodka - M20x1,5
maximální teplota hlavice: 100°C pro provedení bez převodníku
85°C pro verzi s převodníkem



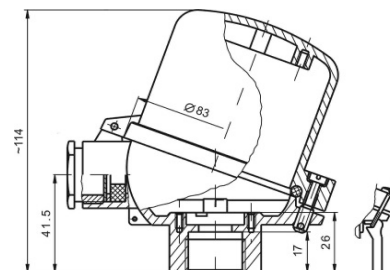
typ "BUZ"
s odklopným víčkem

Materiál hlavice - hliníková slitina
stupeň krytí - IP 54 a vyšší, kabelová vývodka - M20x1,5
maximální teplota hlavice: 100°C pro provedení bez převodníku
85°C pro verzi s převodníkem



typ "BUZH"
se zvýšeným odklopným víčkem

Materiál hlavice - hliníková slitina
stupeň krytí - IP 54 a vyšší, kabelová vývodka - M20x1,5
maximální teplota hlavice: 100°C pro provedení bez převodníku
85°C pro verzi s převodníkem

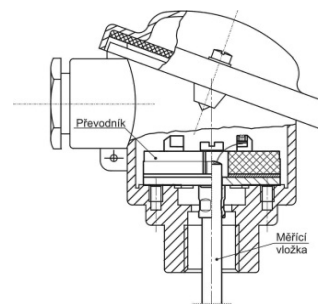


2014-02-DTC8VR

MTC 8VR**TERMOČLÁNKY S REDUKOVANOU KOVOVOU JÍMKOU 14mm
A MĚŘÍCÍ VLOŽKOU****Způsoby instalace převodníku:**

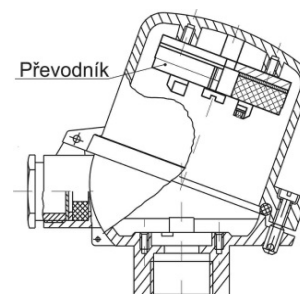
Převodník je součástí

Doporučené typy převodníků : APAQ - HCF, IPAQ C201, MINIPAQ - HLP
IPAQ - H, MESO - H, IPAQ C520
- platí pro všechny volitelné typy hlavice



Převodník je umístěn ve

Doporučené typy převodníků : APAQ - HCF, IPAQ C201, MINIPAQ - HLP
IPAQ - H, MESO - H, IPAQ C520
- platí pro hlavice "BH a "BUZH"

**Související výrobky a služby:**

(viz příslušné datové listy / ceníky)

- ceník provedení MTC8VR
- měřící termočláňkové vložky

2014-02-TC8VR

2014-02-DTC15 / 2014-02-TC15
2014-02-DTC15P / 2014-02-TC15P

- upevňovací příruby pro snímače teploty
- posuvná šroubení
- návarky
- převodníky pro snímače teploty / do hlavice
- kalibrace snímačů teploty
- náhradní díly série MTC8V

2014-02-PR

2014-02-PS

2014-02-NV

2014-02-PV

2014-02-KS

2014-02-C-8V-ND

2014-02-DTC8VR