

MTC 9
TERMOČLÁNKY S KOVOVOU JÍMKOU 14mm

- termočlánek s kovovou ochrannou jímkou
- měřicí rozsah až 800°C
(závisí na typu použitého termočlánekového páru)
- jímka z nerezové oceli 17.248 (1.4541)
- průměr jímky 14,0 mm
- tlaková odolnost 16 bar
- termočlánekový pár z neizolovaných drátů
o průměru 1,38mm ("K") nebo 1,0mm ("J")
- izolace párů keramickými korálky rozměru 4 x 2 x 50 mm
- termopár(y) zakončeny ve standartní svorkovnici
- široký rozsah jmenovitých délek: 250 až 2000 mm
- standardně - termočláneková hlavice typ "A" nebo "AUZ"
- alternativně - termočláneková hlavice typ AUZH
se zvýšeným víčkem pro montáž převodníku
- volitelné příslušenství

Popis

Jednoduchý nebo dvojitý termočlánek s kovovou jímkou.

Výstupním signálem snímače je termoelektrické napětí úměrné měřené teplotě. Závislost napětí na teplotě a odpovídající třídy přesnosti jsou dány normou ČSN EN 60584 a DIN 43 710.

Studený konec měřících termočlánekových párů je zakončen ve hlavici typu "A" nebo "AUZ" standartní svorkovnicí pro maximálně 2 termočlánekové páry. V případě aplikace převodníku do hlavice musí být použita hlavice typu "AUZH". Termočlánekový pár je opět zakončen ve svorkovnici, z níž je realizováno propojení příslušným typem kompenzačního vedení s převodníkem instalovaným ve zvýšeném víčku hlavice. Převodníky lze aplikovat pouze na jednoduché články.

Technické parametry :

Typy termočláneků: termopár z neizolovaných termočlánekových drátů, průměru 1,38 (1,0) mm
třída přesnosti 2

základní: "J", "K", jiné typy na dotaz (například "L", "N" ... a jiné)

Měřicí rozsahy termočlánekových párů a třídy přesnosti dle ČSN EN 60584, DIN 43 710:

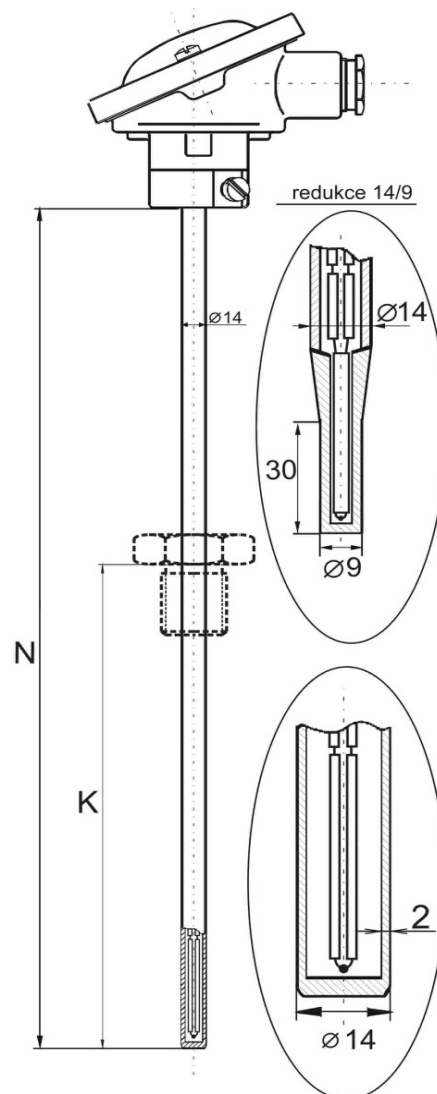
pro typ "K" (NiCr-Ni)	třída přesnosti 1 (-40 až 1000°C)	třída přesnosti 2 (-40 až 1200°C)
pro typ "J" (Fe-CuNi)	třída přesnosti 1 (-40 až 750°C)	třída přesnosti 2 (-40 až 750°C)
pro typ "N" (NiCrSi-NiSi)	třída přesnosti 1 (-40 až 1000°C)	třída přesnosti 2 (-40 až 1200°C)
pro typ "L" (Fe-CuNi)	dle DIN 43 710 (-200 až 900°C)	

Třídy přesnosti a jejich odchylky dle norem :

dle ČSN EN 60584 třída 1 (+/- 1.5°C nebo +/- 0.004 x t)
dle ČSN EN 60584 třída 2 (+/- 2.5°C nebo +/- 0.0075 x t)
dle DIN 43 710 od 0°C do 400°C (+/- 3.0°C)
 od 400°C do 600°C (+/- 0.0075 x t)

Materiál jímky:

Nerezová ocel	17.248 (1.4541)	průměr 14,0 x 2 mm
Ukončení jímky	dno zavařené v ochranné atmosféře	
Izolace termočlánekových párů	izolačními keramickými korálky z materiálu Luxal 203	průměry 4 / 2 mm, délka 50mm



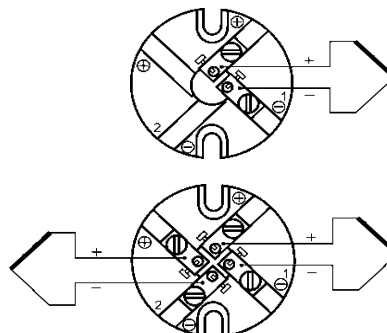
MTC 9

TERMOČLÁNKY S KOVOVOU JÍMKOU 14mm

Zapojení svorkovnice:

Jednoduchý termočlánek
s jedním měřicím okruhem

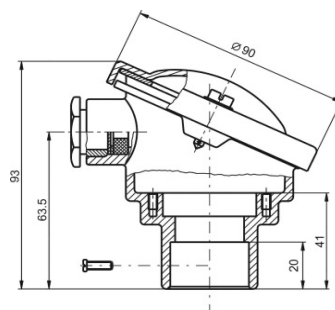
Dvojitý termočlánek
se dvěma měřicími okruhy



Použité hlavice:

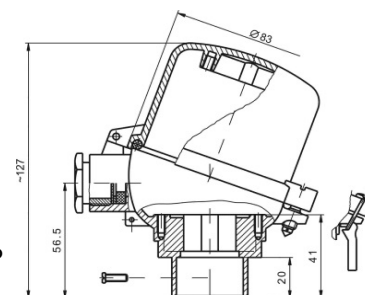
Hlavice typ "A"
pro provedení bez převodníku

Materiál hlavice - hliníková slitina
stupeň krytí - IP 53, kabelová vývodka - M20x1,5
maximální teplota hlavice: 100°C



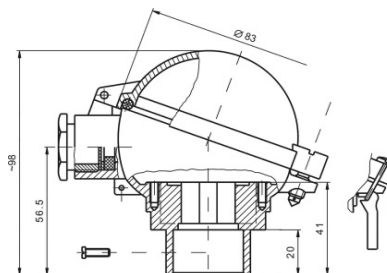
Hlavice typ "AUZH"
s vysokým víčkem pro instalaci převodníku

Materiál hlavice - hliníková slitina
stupeň krytí - IP 53, kabelová vývodka - M20x1,5
doporučené typy převodníků : APAQ - HCF, IPAQ C201, MINIPAQ - HLP
IPAQ - H, MESO - H, IPAQ C520
maximální teplota hlavice: 85°C pro verzi s převodníkem



Hlavice typ "AUZ"
kulová s odklopným víčkem

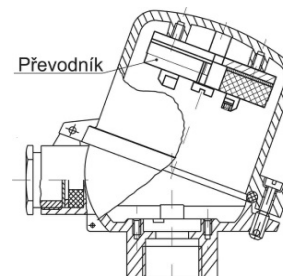
Materiál hlavice - hliníková slitina
stupeň krytí - IP 53, kabelová vývodka - M20x1,5
maximální teplota hlavice: 100°C



MTC 9

TERMOČLÁNKY S KOVOVOU JÍMKOU 14mm

Způsob instalace převodníku
do vysokého víčka hlavice série "AUZH"



Související výrobky a služby:

(viz příslušné datové listy / ceníky)

- ceník provedení MTC9
- upevňovací příruby pro snímače teploty
- posuvná šroubení
- návarky
- převodníky pro snímače teploty / do hlavice
- kalibrace snímačů teploty
- náhradní díly série MTC9

2014-02-TC9
2014-02-PR
2014-02-PS
2014-02-NV
2014-02-PV
2014-02-KS
2014-02-C-9-ND

2014-02-DTC9