

## MTC 9VR TERMOČLÁNKY S REDUKOVANOU KOVOVOU JÍMKOU 14mm A MĚŘÍCÍ VLOŽKOU

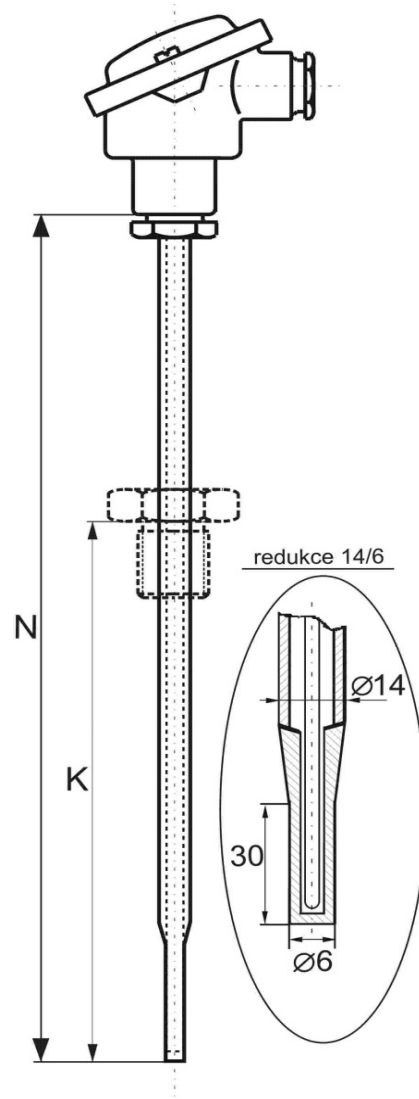
- termočlánek s redukovanou kovovou ochrannou jímkou pro zrychlení odezvy snímače
- měřicí rozsah až 800°C  
( závisí na typu použité měřicí termočlánekové vložky )
- jímka z nerezové oceli 17.248 ( 1.4541, AISI 321 )
- průměr jímky 14,0 mm / redukována na 6.0 mm
- tlaková odolnost 16 bar
- osazení termočlánekovou měřicí vložkou o průměru 3 mm
- široký rozsah jmenovitých délek: 250 až 2000 mm
- volitelná hlavice série "B"
- možnost instalace převodníku do hlavice
- široký rozsah příslušenství

### Popis

Jednoduchý nebo dvojitý termočlánek s redukovanou kovovou jímkou. Výstupním signálem snímače je termoelektrické napětí úměrné měřené teplotě. Závislost napětí na teplotě a odpovídající třídy přesnosti jsou dány normou ČSN EN 60584 a DIN 43 710.

Termočlánek je uvnitř vybaven měřicí termočlánekovou vložkou z plášťového materiálu. Vložka je ukončena standardní čtyřpólovou svorkovnicí, umožňující napojení příslušného kompenzačního vedení.

Převodník lze aplikovat do hlavice termočláneku buďto tak, že je součástí měřicí vložky a nebo je umístěn ve zvýšeném víčku hlavice termočláneku. Převodníky lze aplikovat pouze na jednoduché články.



### Technické parametry :

**Osazení termočláneku:** měřicí termočláneková vložka, průměr 3.0 mm

základní: 1x "J", 2x "J", 1x "K", 2x "K", 1x "N"      jiné typy na dotaz

### Měřicí rozsahy typů termočláneků v příslušných třídách přesnosti dle ČSN EN 60584, DIN 43 710:

"K" ( NiCr-Ni )	ČSN EN 60584	třída přesnosti 1 [ -40 až 1000°C ]	třída přesnosti 2 [ -40 až 1200°C ]
"J" ( Fe-CuNi )	ČSN EN 60584	třída přesnosti 1 [ -40 až 750°C ]	třída přesnosti 2 [ -40 až 750°C ]
"N" ( NiCrSi-NiSi )	ČSN EN 60584	třída přesnosti 1 [ -40 až 1000°C ]	třída přesnosti 2 [ -40 až 1200°C ]
"L" ( Fe-CuNi )	DIN 43 710	[ -200 až 900°C ]	

### Přípustné odchylky měřených hodnot v jednotlivých třídách přesnosti:

dle ČSN EN 60584 třída 1	..... ( +/- 1.5°C nebo +/- 0.004 x  t  )
dle ČSN EN 60584 třída 2	..... ( +/- 2.5°C nebo +/- 0.0075 x  t  )
dle DIN 43 710	..... od 0°C do 400°C ( +/- 3.0°C )
	..... od 400°C do 600°C ( +/- 0.0075 x  t  )

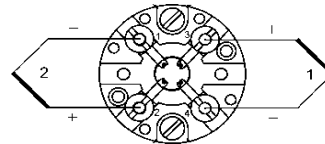
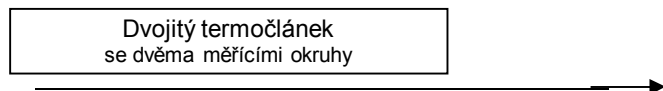
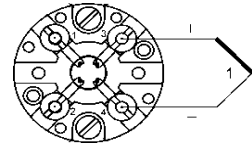
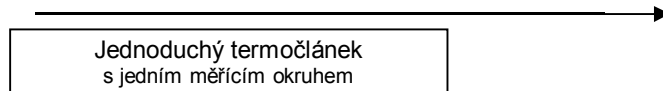
### Materiál jímky:

Nerezová ocel	17.248 (1.4541, AISI 321)	průměr 14,0 x 2,0 mm / redukováno na 6.0 mm
Ukončení jímky	redukce zavařená v ochranné atmosféře	

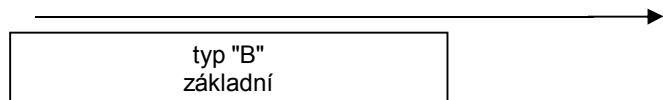
2014-02-DTC9VR

## MTC 9VR TERMOČLÁNKY S REDUKOVANOU KOVOVOU JÍMKOU 14mm A MĚŘÍCÍ VLOŽKOU

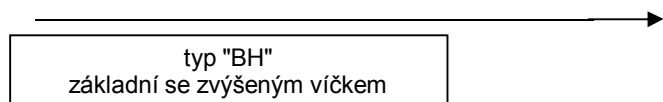
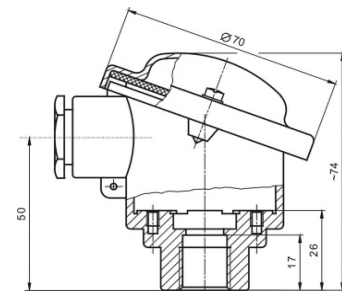
### Zapojení svorkovnice:



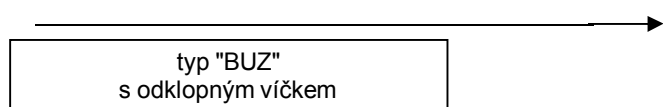
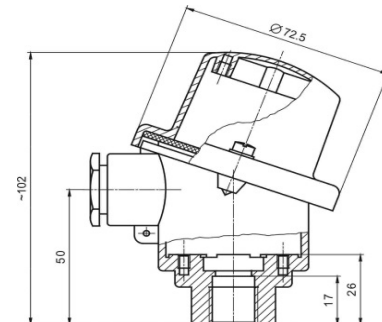
### Volitelné typy hlavice:



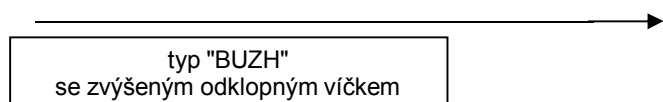
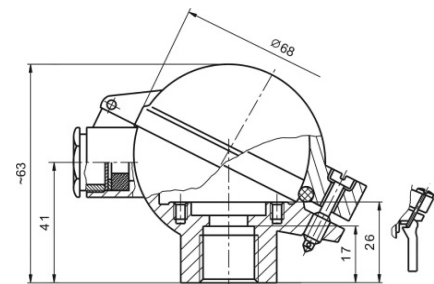
Materiál hlavice - hliníková slitina  
stupeň krytí - IP 54 a vyšší, kabelová vývodka - M20x1,5  
maximální teplota hlavice: 100°C pro provedení bez převodníku  
85°C pro verzi s převodníkem



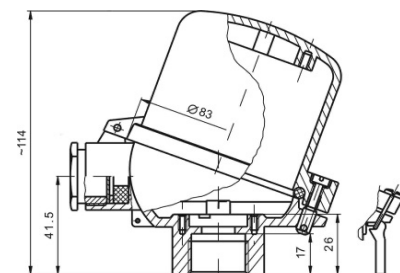
Materiál hlavice - hliníková slitina  
stupeň krytí - IP 54 a vyšší, kabelová vývodka - M20x1,5  
maximální teplota hlavice: 100°C pro provedení bez převodníku  
85°C pro verzi s převodníkem



Materiál hlavice - hliníková slitina  
stupeň krytí - IP 54 a vyšší, kabelová vývodka - M20x1,5  
maximální teplota hlavice: 100°C pro provedení bez převodníku  
85°C pro verzi s převodníkem



Materiál hlavice - hliníková slitina  
stupeň krytí - IP 54 a vyšší, kabelová vývodka - M20x1,5  
maximální teplota hlavice: 100°C pro provedení bez převodníku  
85°C pro verzi s převodníkem



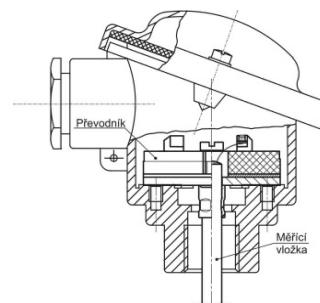
2014-02-DTC9VR

## MTC 9VR TERMOČLÁNKY S REDUKOVANOU KOVOVOU JÍMKOU 14mm A MĚŘICÍ VLOŽKOU

### Způsoby instalace převodníku:

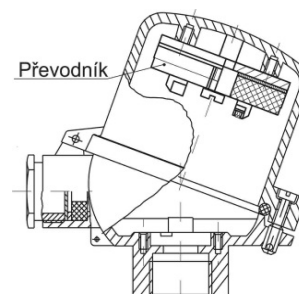
Převodník je součástí

Doporučené typy převodníků : APAQ - HCF, IPAQ C201, MINIPAQ - HLP  
IPAQ - H, MESO - H, IPAQ C520  
- platí pro všechny volitelné typy hlavice



Převodník je umístěn ve

Doporučené typy převodníků : APAQ - HCF, IPAQ C201, MINIPAQ - HLP  
IPAQ - H, MESO - H, IPAQ C520  
- platí pro hlavice "BH a "BUZH"



### Související výrobky a služby:

( viz příslušné datové listy / ceníky )

- ceník provedení MTC9VR
- měřicí termočláňkové vložky

2014-02-TC9VR

2014-02-DTC15 / 2014-02-TC15  
2014-02-DTC15P / 2014-02-TC15P

- upevňovací příruby pro snímače teploty
- posuvná šroubení
- návarky
- převodníky pro snímače teploty / do hlavice
- kalibrace snímačů teploty
- náhradní díly série MTC9V

2014-02-PR

2014-02-PS

2014-02-NV

2014-02-PV

2014-02-KS

2014-02-C-9V-ND

2014-02-DTC9VR