

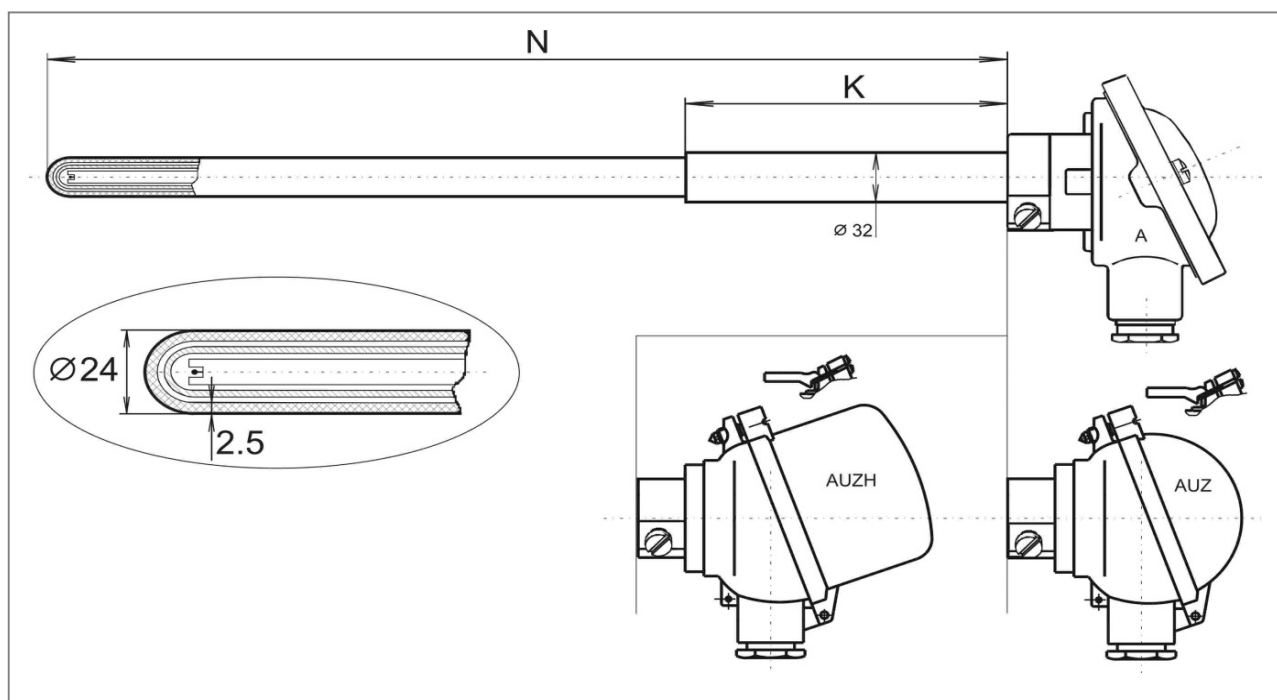
MTC 1 TERMOČLÁNKY S DVOJITOU KERAMICKOU JÍMKOU 24mm

parametry keramických dílů:

K610 "Pythagoras (DIN VDE 0335), maximální pracovní teplota 1500 °C
dobrá odolnost proti teplotním rázům
částečně plynotěsná, složení: 60% Al₂O₃

rozměry keramických dílů:

vnější jímka - průměry 24 / 19 mm , vnitřní jímka - průměry 15 / 11 mm
kapilára - průměr 8,5mm, 4 otvory



Objednací kód:

		MTC 1 -			
Jmenovitá délka termočlásku N [mm]	(250 - 2000 mm)				
zadejte jmenovitou délku termočlásku v mm	pro N ≤ 500 mm	XXX			
zadejte jmenovitou délku termočlásku v mm	pro N ≤ 600 mm	XXX			
zadejte jmenovitou délku termočlásku v mm	pro N ≤ 800 mm	XXX			
zadejte jmenovitou délku termočlásku v mm	pro N ≤ 1000 mm	XXX			
zadejte jmenovitou délku termočlásku v mm	pro N ≤ 1200 mm	XXX			
zadejte jmenovitou délku termočlásku v mm	pro N ≤ 1600 mm	XXX			
zadejte jmenovitou délku termočlásku v mm	pro N ≤ 2000 mm	XXX			
Délka přídržné trubky K [mm]	(50 až N-30 mm)				
zadejte délku přídržné trubky v mm		♠	XXX		
Provedení hlavice termočlásku					
typ A	hliníková, ploché víčko na dva šrouby				0
typ AUZH	hliníková, se zvýšeným odklopným víčkem pro převodník, plombovací šroub				1
typ AUZH	hliníková, se zvýšeným odklopným víčkem pro převodník, klips				2
typ AUZ	hliníková, kulová s odklopným víčkem, plombovací šroub				3
typ AUZ	hliníková, kulová s odklopným víčkem, klips				4

2014-02-TC1

MTC 1 TERMOČLÁNKY S DVOJITOU KERAMICKOU JÍMKOU 24mm

Objednací kód - pokračování:

MTC 1 -					
Převodníky	<i>ve vysokém víčku hlavice série AUZH</i>				
žádný					0
s převodníkem INOR IPAQ - H	}	●			1
s převodníkem INOR APAQ - HCF					2
s převodníkem INOR miniPAQ - HLP					3
s převodníkem INOR MESO-H					4
s převodníkem INOR IPAQ C520					5

Příklad objednacího kódu: MTC1-500-150-00



Kratší (expresní) dodací lhůta je možná s příplatkem k základní ceně.
Na vyžádání je řešena individuální kalkulací.



Doporučené délky přídržných trubek:
pro N < 800mm přídržná trubka K = 150mm
pro N = 800mm až 1000mm přídržná trubka K = 200mm
pro N > 1000mm přídržná trubka K = 400mm



Převodníky jsou určeny pro jednoduché články.
Při objednání snímače s převodníkem je nutné slovně uvést požadovaný rozsah nastavení.
Technické parametry jsou uvedeny v příslušných datových listech.

Související výrobky - náhradní díly - příslušenství - služby:

popis	datový list / ceník
datový list MTC1	2014-02-DTC1
upevňovací příruby pro snímače teploty	2014-02-PR
převodníky pro snímače teploty / do hlavice	2014-02-PV
kalibrace snímačů teploty	2014-02-KS
náhradní díly série MTC1	2014-02-C-1-ND

2014-02-TC1