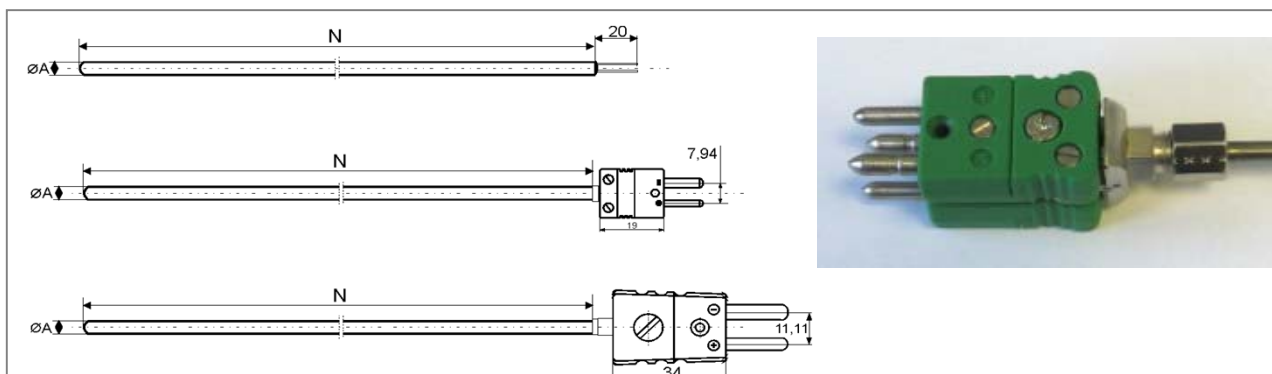


**MTC 10**
**PLÁŠŤOVÉ TERMOČLÁNKY / - S KONEKTOREM**

charakteristika pláště:

 INCONEL 600 ( 2.4816 ) pro "K", 1.4541 (17.248) pro "J",  
 maximální pracovní teplota 1200°C pro "K", 750 °C pro "J".

standartní provedení:

 Ø 1,0 až 6mm rychlé dodání; ostatní průměry na dotaz,  
 izolovaný měřicí spoj nebo spojený s pláštěm, možné vpichovací provedení  
 jmenovité délky 50 až 50.000mm ( 50m )

**Objednací kód:**

		MTC 10 -			
termočlánek	typ 'K'	průměr A = 3mm	0		
termočlánek	typ 'J'	průměr A = 3mm	1		
termočlánek	typ 'K'	průměr A = 6mm	2		
termočlánek	typ 'J'	průměr A = 6mm	3		
termočlánek	typ 'K'	průměr A = 4,5mm	4		
termočlánek	typ 'J'	průměr A = 4,5mm	5		
termočlánek	typ 2x 'K'	průměr A = 3mm	6		
termočlánek	typ 2x 'J'	průměr A = 3mm	7		
termočlánek	typ 2x 'K'	průměr A = 6mm	8		
termočlánek	typ 2x 'J'	průměr A = 6mm	9		
termočlánek	typ 2x 'K'	průměr A = 4,5mm	A		
termočlánek	typ 2x 'J'	průměr A = 4,5mm	B		
termočlánek	typ 'K'	průměr A = 2mm	C		
termočlánek	typ 'J'	průměr A = 2mm	D		
termočlánek	typ 'K'	průměr A = 1,5mm	E		
termočlánek	typ 'J'	průměr A = 1,5mm	F		
termočlánek	typ 'K'	průměr A = 1,0mm	G		
termočlánek	typ 'J'	průměr A = 1,0mm	H		
<b>Třída přesnosti a provedení měřícího konce</b>					
třída přesnosti 2	dle ČSN EN 60584,	izolovaný měřicí spoj	0		
třída přesnosti 1	dle ČSN EN 60584,	izolovaný měřicí spoj	1		
třída přesnosti 2	dle ČSN EN 60584,	uzemněný měřicí spoj	2		
třída přesnosti 1	dle ČSN EN 60584,	uzemněný měřicí spoj	3		
třída přesnosti 2	dle ČSN EN 60584,	izolovaný měřicí spoj, špička	4		
třída přesnosti 1	dle ČSN EN 60584,	izolovaný měřicí spoj, špička	5		
třída přesnosti 2	dle ČSN EN 60584,	uzemněný měřicí spoj, špička	6		
třída přesnosti 1	dle ČSN EN 60584,	uzemněný měřicí spoj, špička	7		

2014-02-TC10

**MTC 10**
**PLÁŠŤOVÉ TERMOČLÁNKY / - S KONEKTOREM**

Objednací kód - pokračování:

MTC 10 -				
<b>Délka termočlánku N [mm] (50mm - 50m)</b>				
zadejte délku termočlánku		XXXX		
<b>Provedení studeného konce TC - jednoduché články</b>				
volné konce				0
standardní konektor ( MTCK-SM-X, zástrčka, pro průměry A = 3mm a více )				1
standardní konektor ( včetně protikusů a příslušenství, pro průměry A = 3mm a více )				2
miniaturní konektor ( MTCK-MM-X, zástrčka, pro průměry A = 3mm a méně )				3
miniaturní konektor ( včetně protikusů a příslušenství, pro průměry A = 3mm a méně )				4
standardní keramický konektor ( zástrčka, pro průměry A = 3mm a více )				5
standardní keramický konektor ( včetně protikusů a příslušenství )				6
<b>Provedení studeného konce TC - dvojité články</b>				
volné konce				0
standardní dvojitý konektor ( zástrčka, pro průměry A = 3mm a více )				A
standardní dvojitý konektor ( včetně protikusů, pro průměry A = 3mm a více )				B

 Příklad objednacího kódu: **MTC10-00-900-0**


Kratší ( expresní ) dodací lhůta je možná s příplatkem k základní ceně.  
 Na vyžádání je řešena individuální kalkulací.  
 Pro účely výpočtu ceny se délka snímače zaokrouhluje na desetiny metru nahoru.  
 Do délky N, určující cenu, se nezapočítávají volné konce L1 v délce 20 mm a menší.



K rychlému dodání jsou i některé průměry termočlánků typu  
 "L" ( Fe-CuNi ) a "N" ( NiCrSi-NiSi ).  
 Vzhledem k tomu, že nejsou k dispozici ve všech katalogových průměrech, nebyly  
 do katalogu zařazeny.



**Při objednání snímače se jmenovitou délkou  
 nad 3500mm ( 3,5m )  
 nás kontaktujte pro výpočet délkové slevy!**

**Související výrobky - náhradní díly - příslušenství - služby:**

popis	datový list / ceník
datový list provedení MTC10	2014-02-DTC10
posuvná šroubení	2014-02-PS
ochranné jímky	2014-02-TJ1
návarky	2014-02-NV
konektory	2014-02-MK, 2014-02-KO
kalibrace snímačů teploty	2014-02-KS

2014-02-TC10