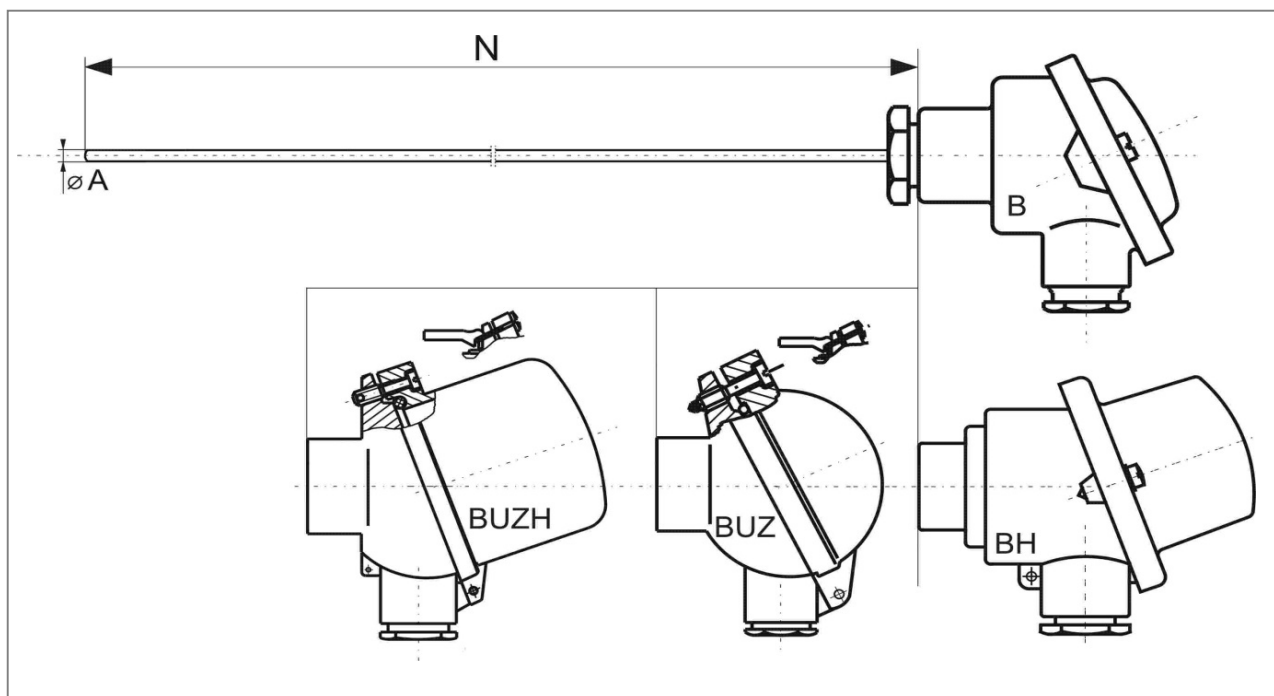


MTC 11H
PLÁŠŤOVÉ TERMOČLÁNKY S HLAVICÍ B

charakteristika pláště:

INCONEL 600 (2.4816) pro typy "K" a "N", tmax. = 1200°C

standardní provedení:

 stonek průměr 3,0; 4,5 a 6,0mm
 izolovaný měřicí spoj nebo spojen s pláštěm
 hlavice -typ B, materiál: AL slitina, vývodka: M20x1,5, krytí: IP54

Objednací kód:


MTC 11 H -						
termočlánek	typ 'K',	průměr A = 3 mm	0			
termočlánek	typ 'J',	průměr A = 3 mm	1			
termočlánek	typ 'K',	průměr A = 6 mm	2			
termočlánek	typ 'J',	průměr A = 6 mm	3			
termočlánek	typ 'K',	průměr A = 4,5 mm	4			
termočlánek	typ 'J',	průměr A = 4,5 mm	5			
termočlánek	typ 2x 'K',	průměr A = 3 mm	6			
termočlánek	typ 2x 'J',	průměr A = 3 mm	7			
termočlánek	typ 2x 'K',	průměr A = 6 mm	8			
termočlánek	typ 2x 'J',	průměr A = 6 mm	9			
termočlánek	typ 2x 'K',	průměr A = 4,5 mm	A			
termočlánek	typ 2x 'J',	průměr A = 4,5 mm	B			
termočlánek	typ 1x 'N',	průměr A = 3,0mm	C			
termočlánek	typ 1x 'N',	průměr A = 4,5mm	D			
termočlánek	typ 1x 'N',	průměr A = 6,0mm	E			
termočlánek	typ 2x 'N',	průměr A = 3,0 mm	F			
termočlánek	typ 2x 'N',	průměr A = 4,5 mm	G			
termočlánek	typ 2x 'N',	průměr A = 6,0 mm	H			

2014-02-TC11H

MTC 11H

PLÁŠŤOVÉ TERMOČLÁNKY S HLAVICÍ B

Objednací kód - pokračování:

MTC 11H -						
Třída přesnostidle ČSN EN 60584						
třída přesnosti 2, izolovaný měřicí spoj		0				
třída přesnosti 1, izolovaný měřicí spoj		1				
třída přesnosti 2, uzemněný měřicí spoj		2				
třída přesnosti 1, uzemněný měřicí spoj		3				
Délka termočlánku N [mm] (50 mm - 50 m)						
zadejte délku termočlánku				XXXX		
Provedení hlavice termočlánku						
typ B	hliníková, ploché víčko na dva šrouby				0	
typ BH	hliníková, vysoké víčko na dva šrouby				1	
typ BUZ	hliníková, kulová s odklopným víčkem, plombovací šroub				2	
typ BUZ	hliníková, kulová s odklopným víčkem, klips				3	
typ BUZH	hliníková, odklopné vysoké víčko, plombovací šroub				4	
typ BUZH	hliníková, odklopné vysoké víčko, klips				5	
Převodníky ve hlavici termočlánku						
žádný					0	
s převodníkem INOR IPAQ - H	} 				1	
s převodníkem INOR APAQ - HCF					2	
s převodníkem INOR miniPAQ - HLP					3	
s převodníkem INOR MESO-H					4	
s převodníkem INOR IPAQ C520					5	

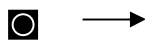
Příklad objednáacího kódu: MTC11H-00-750-11



Kratší (expresní) dodací lhůta je možná s příplatkem k základní ceně.
Na vyzádaní je řešena individuální kalkulací.



Při objednání snímače se jmenovitou délkou nad 2500mm (2,5m)



Převodníky jsou určeny pro jednoduché články.
Při objednání snímače s převodníkem je nutné slovně uvést požadovaný rozsah nastavení.
Technické parametry jsou uvedeny v příslušných datových listech.

Související výrobky - náhradní díly - příslušenství - služby:	
popis	datový list / ceník
datový list MTC11H	2014-02-DTC11H
termočlánkové měřicí vložky	2014-02-DTC15, 2014-02-TC15 2014-02-DTC15P / 2014-02-TC15P
posuvná šroubení	2014-02-PS
ochranné jímky	2014-02-TJ1
návarky	2014-02-NV
převodníky pro snímače teploty / do hlavice	2014-02-PV
kalibrace snímačů teploty	2014-02-KS

2014-02-TC11H