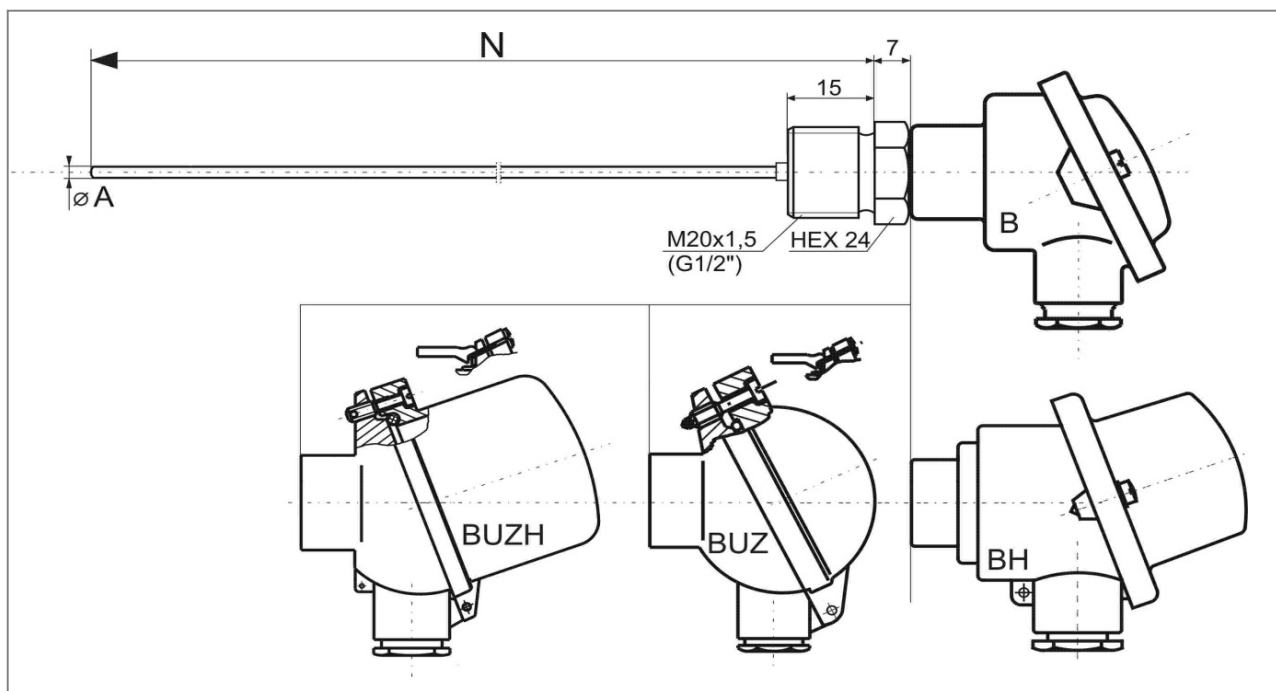


MTC 11HS PLÁŠŤOVÉ TERMOČLÁNKY S HLAVICÍ B PRO NAŠROUBOVÁNÍ

charakteristika pláště:

INCONEL 600 (2.4816) pro typy "K" a "N", tmax. = 1200°C

standardní provedení:

 stonek průměr 3,0; 4,5 a 6,0mm, měřicí spoj izolovaný nebo spojený s pláštěm
 tlaková odolnost 1 bar
 hlavice série B, materiál: AL slitina, vývodka: M20x1,5
 možnost instalace převodníku


Objednací kód:

MTC 11HS -							
termočlánek	typ 'K',	průměr A = 3 mm	0				
termočlánek	typ 'J',	průměr A = 3 mm	1				
termočlánek	typ 'K',	průměr A = 6 mm	2				
termočlánek	typ 'J',	průměr A = 6 mm	3				
termočlánek	typ 'K',	průměr A = 4,5 mm	4				
termočlánek	typ 'J',	průměr A = 4,5 mm	5				
termočlánek	typ 2x 'K',	průměr A = 3 mm	6				
termočlánek	typ 2x 'J',	průměr A = 3 mm	7				
termočlánek	typ 2x 'K',	průměr A = 6 mm	8				
termočlánek	typ 2x 'J',	průměr A = 6 mm	9				
termočlánek	typ 2x 'K',	průměr A = 4,5 mm	A				
termočlánek	typ 2x 'J',	průměr A = 4,5 mm	B				
termočlánek	typ 1x 'N',	průměr A = 3,0mm	C				
termočlánek	typ 1x 'N',	průměr A = 4,5mm	D				
termočlánek	typ 1x 'N',	průměr A = 6,0mm	E				
termočlánek	typ 2x 'N',	průměr A = 3,0 mm	F				
termočlánek	typ 2x 'N',	průměr A = 4,5 mm	G				
termočlánek	typ 2x 'N',	průměr A = 6,0 mm	H				

2014-02-TC11H

MTC 11HS PLÁŠŤOVÉ TERMOČLÁNKY S HLAVICÍ B PRO NAŠROUBOVÁNÍ

Objednací kód - pokračování:

MTC 11HS -							
Třída přesnosti del ČSN EN 60584							
třída přesnosti 2, izolovaný měřicí spoj		0					
třída přesnosti 1, izolovaný měřicí spoj		1					
třída přesnosti 2, uzemněný měřicí spoj		2					
třída přesnosti 1, uzemněný měřicí spoj		3					
Délka termočlánku N [mm] (50 mm - 50 m)							
zadejte délku termočlánku			XXXX				
Procesní šroubení:							
procesní šroubení G 1/2"					0		
procesní šroubení M20x1,5					1		
Provedení hlavice termočlánku							
typ B	hliníková, ploché víčko na dva šrouby				0		
typ BH	hliníková, vysoké víčko na dva šrouby				1		
typ BUZ	hliníková, kulová s odklopným víčkem, plombovací šroub				2		
typ BUZ	hliníková, kulová s odklopným víčkem, klips				3		
typ BUZH	hliníková, odklopné vysoké víčko, plombovací šroub				4		
typ BUZH	hliníková, odklopné vysoké víčko, klips				5		
Převodníky ve hlavici termočlánku							
žádný						0	
s převodníkem INOR IPAQ - H		}	☐			1	
s převodníkem INOR APAQ - HCF				2			
s převodníkem INOR miniPAQ - HLP				3			
s převodníkem INOR MESO-H				4			
s převodníkem INOR IPAQ C520				5			

Příklad objednacího kódu: MTC11HS-00-750-111



Kratší (expresní) dodací lhůta je možná s příplatkem k základní ceně.
Na vyžádání je řešena individuální kalkulací.



**Při objednání snímače se jmenovitou délkou nad 2500mm (2,5m)
nás kontaktujte pro výpočet délkové slevy!**



Převodníky jsou určeny pro jednoduché články.
Při objednání snímače s převodníkem je nutné slovně uvést požadovaný rozsah nastavení.
Technické parametry jsou uvedeny v příslušných datových listech.

Související výrobky - náhradní díly - příslušenství - služby:	
popis	datový list / ceník
datový list MTC11HS	2014-02-DTC11HS
termočlánkové měřicí vložky	2014-02-DTC15, 2014-02-TC15 2014-02-DTC15P / 2014-02-TC15P
ochranné jímky	2014-02-TJ2
návarky	2014-02-NV
převodníky pro snímače teploty / do hlavice	2014-02-PV
kalibrace snímačů teploty	2013-02-KS

2014-02-TC11HS