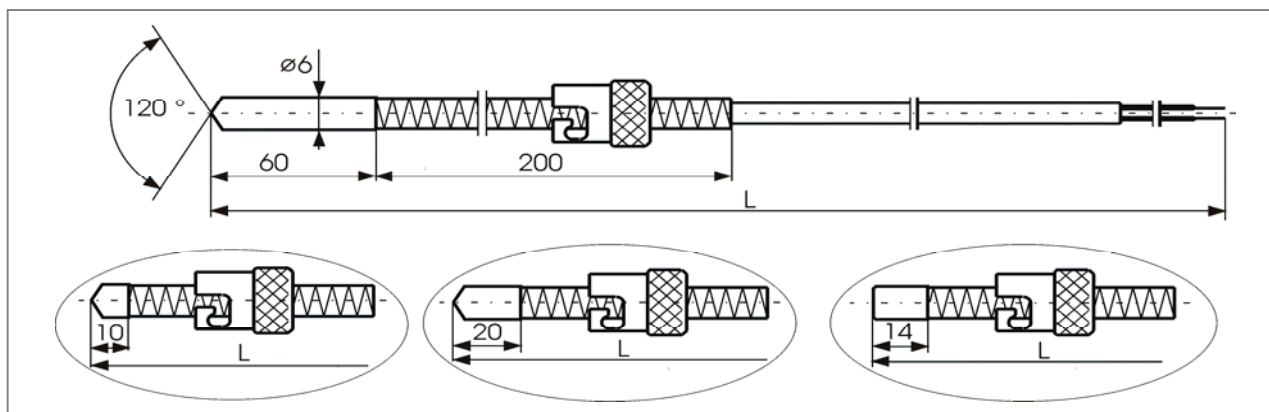


MTC 13
TERMOČLÁNKY KABELOVÉ PŘÍTLAČNÉ

parametry měřicí špičky:

 nerezová ocel třídy 17, průměr měřicí špičky 6 nebo 8mm,
 čelo ploché nebo s úkosem 120°

charakteristika použitého vedení:

 typ GHGHV
 izolace speciální sklo / speciální sklo / nerezový oplet
 teplotní odolnost + 600 °C pro měřicí špičku i celý kabel
 třída přesnosti 2 dle ČSN EN 60584 nebo DIN 43710

Objednací kód:

M T C 13 -							
základní provedení	bez pružiny a bajonetu	0					
základní provedení	s pružinou 200mm a bajonetovou čepičkou	1					
Typ článku							
termočlánek	typ 'K' (Ni-NiCr)	0					
termočlánek	typ 'J' (Fe-CuNi)	1					
termočlánek	typ 'L' (Fe-CuNi)	2					
Rozměr měřicí špičky							
60 mm délka, průměr 6mm, čelo s úkosem 120'	(pružina 6 mm)	0					
20 mm délka, průměr 6mm, čelo s úkosem 120'	(pružina 6 mm)	1					
10 mm délka, průměr 6mm, čelo s úkosem 120'	(pružina 6 mm)	2					
14 mm délka, průměr 6mm, čelo s úkosem 120'	(pružina 6 mm)	3					
14 mm délka, průměr 6mm, ploché čelo	(pružina 6 mm)	4					
14 mm délka, průměr 8mm, čelo s úkosem 120'	(pružina 8 mm)	5					
14 mm délka, průměr 8mm, ploché čelo	(pružina 8 mm)	6					
35 mm délka, průměr 6mm, čelo s úkosem 120'	(pružina 6 mm)	7					
35 mm délka, průměr 6mm, ploché čelo	(pružina 6 mm)	8					
Délka termočlánu L [cm] (20cm - 50m)							
zadejte požadovanou délku					XXX		
Provedení studeného konce termočlánu							
volné konce							0
konektor standardní velikosti	(MTCK-SM-X, zástrčka)						1
konektor standardní velikosti	(MTCK-S...) včetně protikusu a příslušenství						2
miniaturní konektor	(MTCK-MM-X, zástrčka)						3
miniaturní konektor	(MTCK-M...) včetně protikusu a příslušenství						4
standardní keramický konektor	(MTCK-CSM-X, zástrčka)						5
standardní keramický konektor	(včetně protikusu a příslušenství)						6

2014-02-TC13

MTC 13**TERMOČLÁNKY KABELOVÉ PŘÍTLAČNÉ**

Objednací kód - pokračování:

MTC 13 -		
Rozměry bajonetové čepičky		
vnitřní průměr 11,3 mm, dvojitý zámek	(pružina 6 mm)	0
vnitřní průměr 12,0 mm, dvojitý zámek	(pružina 6 mm)	1
vnitřní průměr 15,0 mm, dvojitý zámek	(pružina 6 mm)	2
vnitřní průměr 12,0 mm, dvojitý zámek	(pružina 8 mm)	3
vnitřní průměr 15,0 mm, dvojitý zámek	(pružina 8 mm)	4

Příklad objednacího kódu: MTC13-103-250-11



Kratší (expresní) dodací lhůta je možná s příplatkem k základní ceně.
Na vyžádání je řešena individuální kalkulaci.
Pro účely výpočtu ceny se délka vedení (čili snímače)
zaokrouhluje na desetiny metru nahoru.

Související výrobky - náhradní díly - příslušenství - služby:

popis	datový list / ceník
datový list provedení MTC13	2014-02-DTC13
protikusy bajonetu	2014-02-PK
konektory	2014-02-MK, 2014-02-KO
kalibrace snímačů teploty	2014-02-KS

2014-02-TC13