

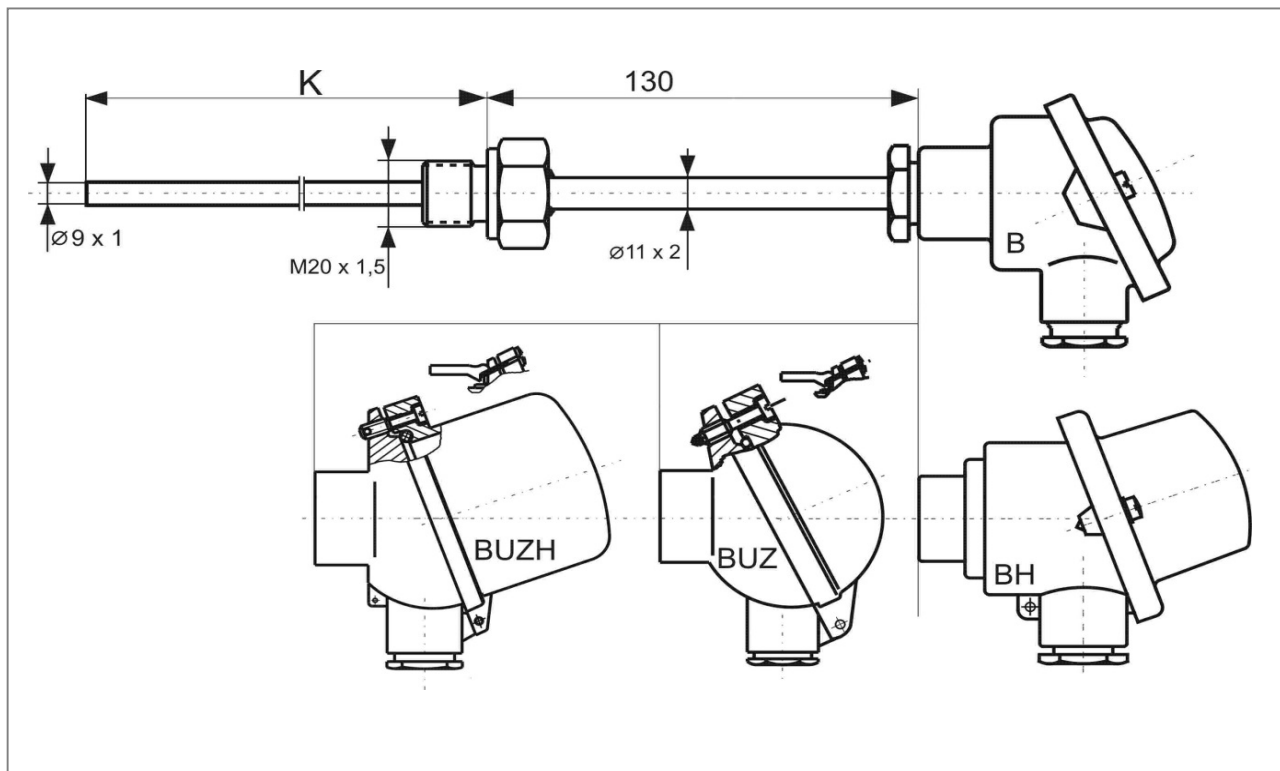
MTC 14 TERMOČLÁNKY S KOVOVOU JÍMKOU 9mm A MĚŘÍCÍ VLOŽKOU

popis materiálu jímky:

jímka v ponoru a šroubení - nerezová ocel 1.4541 (17.248) mm
nástavek (průměr 11mm) - ocel 10.715 pozinkovaná
připojovací rozměr: M20x1,5

osazení termočlánku:

měřicí vložka z plášťového termočlánku pr. 3mm
měřicí rozsah:
800 °C pro typy "K" a "N"
750 °C pro typy "J" a "L"
plášť 2.4816 (Inconel) pro typy "K" a "N" a 1.4541 pro typy "J" a "L"
přesnostní třída 2 nebo 1 dle ČSN EN 60584 / DIN 43710
standartní hlavice série B, vývodka M20x1,5



Objednací kód:

			MTC 14 -			
Typ termočlánku						
termočlánek	typ 'K',	jednoduchý, izolovaný	0			
termočlánek	typ 'J',	jednoduchý, izolovaný	1			
termočlánek	typ 'K',	dvojitý, izolovaný	2			
termočlánek	typ 'J',	dvojitý, izolovaný	3			
termočlánek	typ 'L',	jednoduchý, izolovaný	4			
termočlánek	typ 'N',	jednoduchý, izolovaný	5			

2014-02-TC14

MTC 14 TERMOČLÁNKY S KOVOVOU JÍMKOU 9mm A MĚŘÍCÍ VLOŽKOU

Objednací kód - pokračování:

MTC 14 -				
Třída přesnosti				
třída přesnosti 2		0		
třída přesnosti 1		1		
Ponor termočlánku K				
160 mm		0		
250 mm		1		
400 mm		2		
Provedení hlavice termočlánku				
typ B	hliníková, ploché víčko na dva šrouby			0
typ BH	hliníková, vysoké víčko na dva šrouby			1
typ BUZ	hliníková, kulová s odklopným víčkem, plombovací šroub			2
typ BUZ	hliníková, kulová s odklopným víčkem, klips			3
typ BUZH	hliníková, odklopné vysoké víčko, plombovací šroub			4
typ BUZH	hliníková, odklopné vysoké víčko, klips			5

Příklad objednacího kódu: MTC14-1001



*Kratší (expresní) dodací lhůta je možná s příplatkem k základní ceně.
Na vyžádání je řešena individuální kalkulací.*

Související výrobky - náhradní díly - příslušenství - služby:

popis	datový list / ceník
datový list MTC14	2014-02-DTC14
měřící termočlánekové vložky	2014-02-DTC15 / 2014-02-TC15
návarky	2014-02-NV
kalibrace snímačů teploty	2014-02-KS
náhradní díly série MTC14	2014-02-C-14-ND

2014-02-TC14