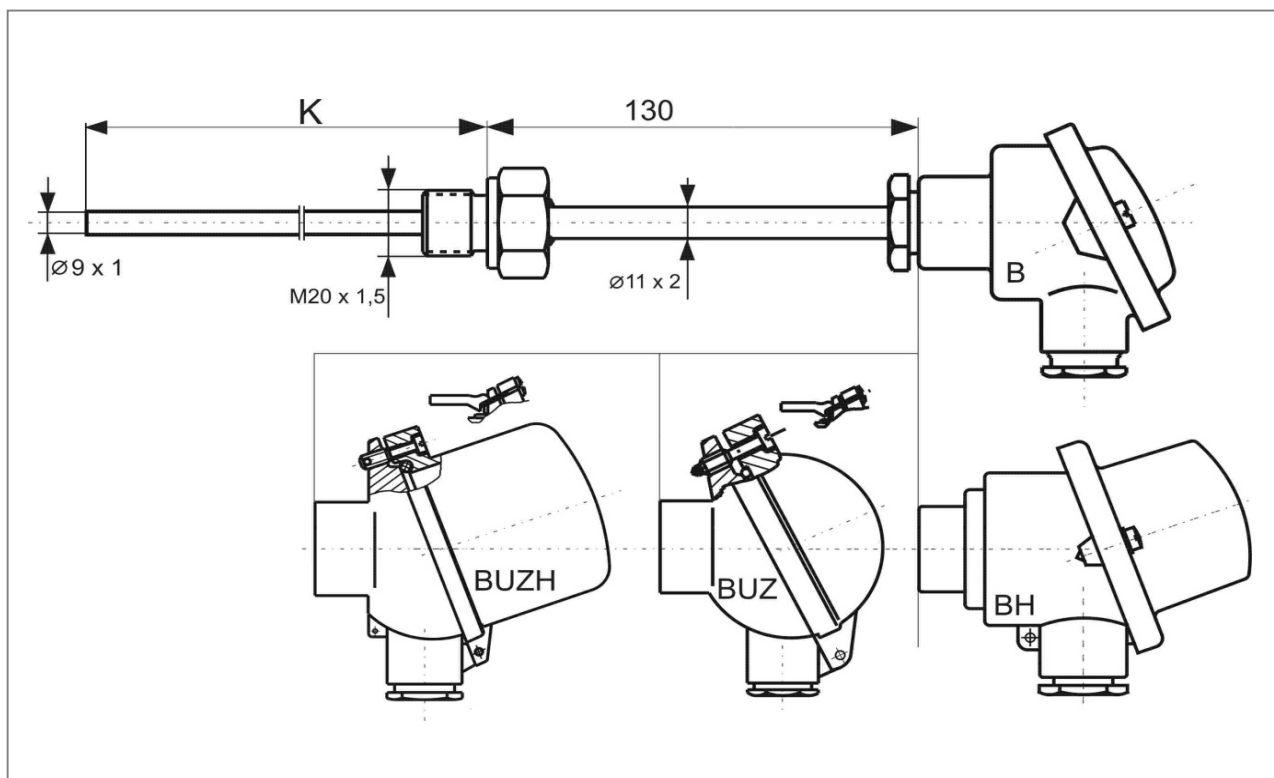


MTC 14P TERMOČLÁNKY S KOVOVOU JÍMKOU 9mm A PŘEVODNÍKEM

popis materiálu jímky:

 jímka v ponoru a šroubení - nerezová ocel 1.4541 (17.248) mm
 nástavek (průměr 11mm) - ocel 10.715 pozinkovaná
 připojovací rozměr: M20x1,5

osazení termočlánku:

 měřicí vložka z plášťového termočlánku pr. 3mm
 měřicí rozsah:
 800 °C pro typy "K" a "N"
 750 °C pro typy "J" a "L"
 plášť 2.4816 (Inconel) pro typy "K" a "N" a 1.4541 pro typy "J" a "L"
 přesnostní třída 2 nebo 1 dle ČSN EN 60584 / DIN 43710
 hlavice série B, vývodka M20x1,5


Objednávací kód:

			MTC 14P -			
Typ termočlánku						
termočlánek	typ 'K',	jednoduchý, izolovaný	0			
termočlánek	typ 'J',	jednoduchý, izolovaný	1			
termočlánek	typ 'L',	jednoduchý, izolovaný	4			
termočlánek	typ 'N',	jednoduchý, izolovaný	5			
Třída přesnosti						
třída přesnosti 2			0			
třída přesnosti 1			1			

2014-02-TC14P

MTC 14P TERMOČLÁNKY S KOVOVOU JÍMKOU 9mm A PŘEVODNÍKEM

Objednací kód - pokračování:

		MTC 14P -			
Ponor termočlánku K					
160 mm			0		
250 mm			1		
400 mm			2		
Provedení hlavice termočlánku					
typ B	hliníková, ploché víčko na dva šrouby		0		
typ BH	hliníková, vysoké víčko na dva šrouby		1		
typ BUZ	hliníková, kulová s odklopným víčkem, plombovací šroub		2		
typ BUZ	hliníková, kulová s odklopným víčkem, klips		3		
typ BUZH	hliníková, odklopné vysoké víčko, plombovací šroub		4		
typ BUZH	hliníková, odklopné vysoké víčko, klips		5		
Převodník					
INOR	APAQ - HCF	}			0
INOR	miniPAQ - HLP				1
INOR	IPAQ - H				2
INOR	MESO-H				3
INOR	IPAQ C520				4

Příklad objednacího kódu: MTC14P-00101



Kratší (expresní) dodací lhůta je možná s příplatkem k základní ceně.
Na vyžádání je řešena individuální kalkulací.



Převodníky jsou určeny pro jednoduché články.
Při objednání snímače s převodníkem je nutné slovně uvést požadovaný rozsah nastavení.
Technické parametry jsou uvedeny v příslušných datových listech.

Související výrobky - náhradní díly - příslušenství - služby:	
popis	datový list / ceník
datový list MTC14P	2014-02-DTC14P
měřicí termočlánkové vložky	2014-02-DTC15P / 2014-02-TC15P
návarky	2014-02-NV
převodníky pro snímače teploty / do hlavice	2014-02-PV
kalibrace snímačů teploty	2014-02-KS
náhradní díly série MTC14	2014-02-C-14-ND

2014-02-TC14P