

MTC 16
TERMOČLÁNKY S KOVOVOU JÍMKOU 8mm

popis materiálu jímky:

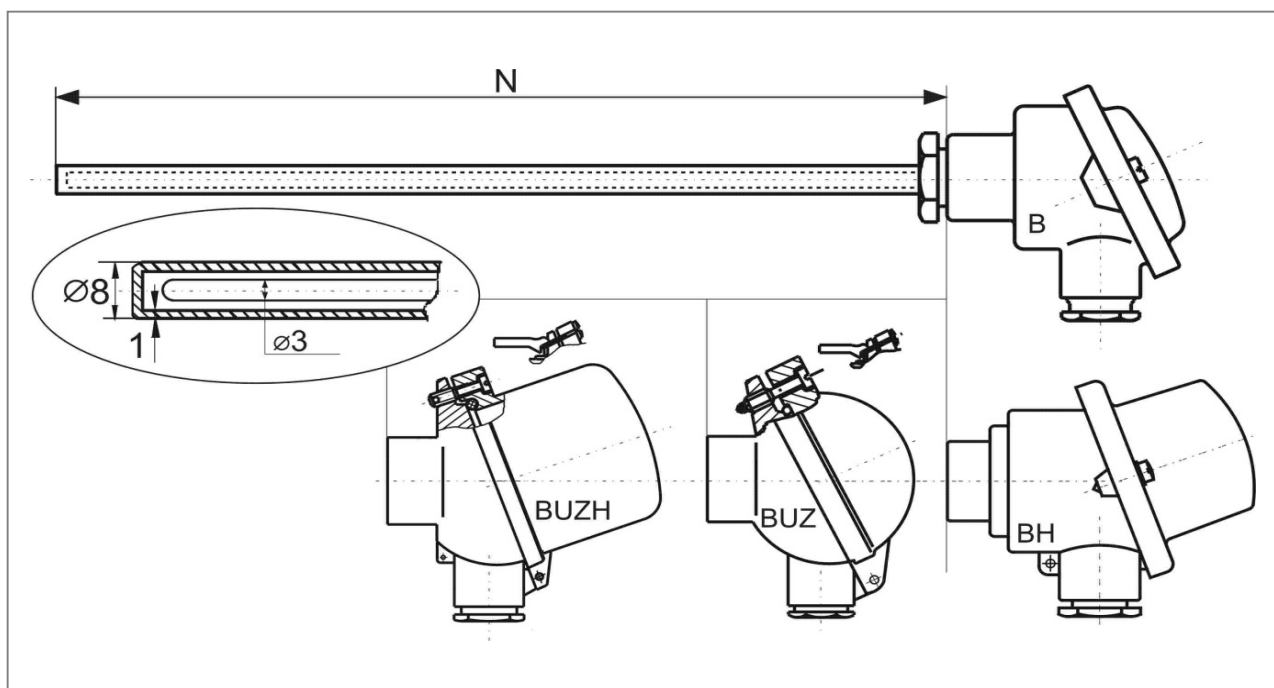
volitelné provedení:

- materiál 17.248 ($t_{max} = 800^{\circ}\text{C}$), průměry 8 x 1,0mm
- materiál 17.255 ($t_{max} = 1100^{\circ}\text{C}$), průměry 8 x 1,0mm

osazení termočlánku:

 měřící vložka z plášťového termočlánku o průměru 3,0mm
 měřící rozsah:

- 1100 °C ... pro typy "K" a "N" / 750 °C ... pro typy "J" a "L"
- plášť 2.4816 (Inconel) pro typy "K" a "N" a 1.4541 pro typy "J" a "L"
- přesnostní třída 2 nebo 1 dle ČSN EN60584 / DIN 43710
- hlavice série "B", AL slitina, vývodka M20x1,5



Objednací kód:

MTC 16 -						
Typ termočlánku						
termočlánek	typ 'K',	jednoduchý, izolovaný	0			
termočlánek	typ 'J',	jednoduchý, izolovaný	1			
termočlánek	typ 'K',	dvojitý, izolovaný	2			
termočlánek	typ 'J',	dvojitý, izolovaný	3			
termočlánek	typ 'L',	jednoduchý, izolovaný	4			
termočlánek	typ 'N',	jednoduchý, izolovaný	5			
termočlánek	typ 'N',	dvojitý, izolovaný	6			
Třída přesnosti						
třída přesnosti 2			0			
třída přesnosti 1			1			
Jmenovitá délka termočlánku N [mm] (50 až 2500mm)						
materiál jímky 17.248					A XXX	
materiál jímky 17.255					B XXX	

2014-02-TC16

MTC 16

TERMOČLÁNKY S KOVOVOU JÍMKOU 8mm

Objednací kód - pokračování:

MTC 16 -		
Provedení hlavice termočládku		
typ B	hliníková, ploché víčko na dva šrouby	0
typ BH	hliníková, vysoké víčko na dva šrouby	1
typ BUZ	hliníková, kulová s odklopným víčkem, plombovací šroub	2
typ BUZ	hliníková, kulová s odklopným víčkem, klips	3
typ BUZH	hliníková, odklopné vysoké víčko, plombovací šroub	4
typ BUZH	hliníková, odklopné vysoké víčko, klips	5

Příklad objednacího kódu: **MTC16-00-A500-3**



*Kratší (expresní) dodací lhůta je možná s příplatkem k základní ceně.
Na vyžádání je řešena individuální kalkulací.*

Související výrobky - náhradní díly - příslušenství - služby:	
popis	datový list / ceník
datový list MTC16	2014-02-DTC16
měřicí termočládkové vložky	2014-02-DTC15 / 2014-02-TC15
montážní úchyty pro snímače teploty	2014-02-UPV
posuvná šroubení	2014-02-PS
kalibrace snímačů teploty	2014-02-KS
náhradní díly série MTC16	2014-02-C-16-ND

2014-02-TC16