

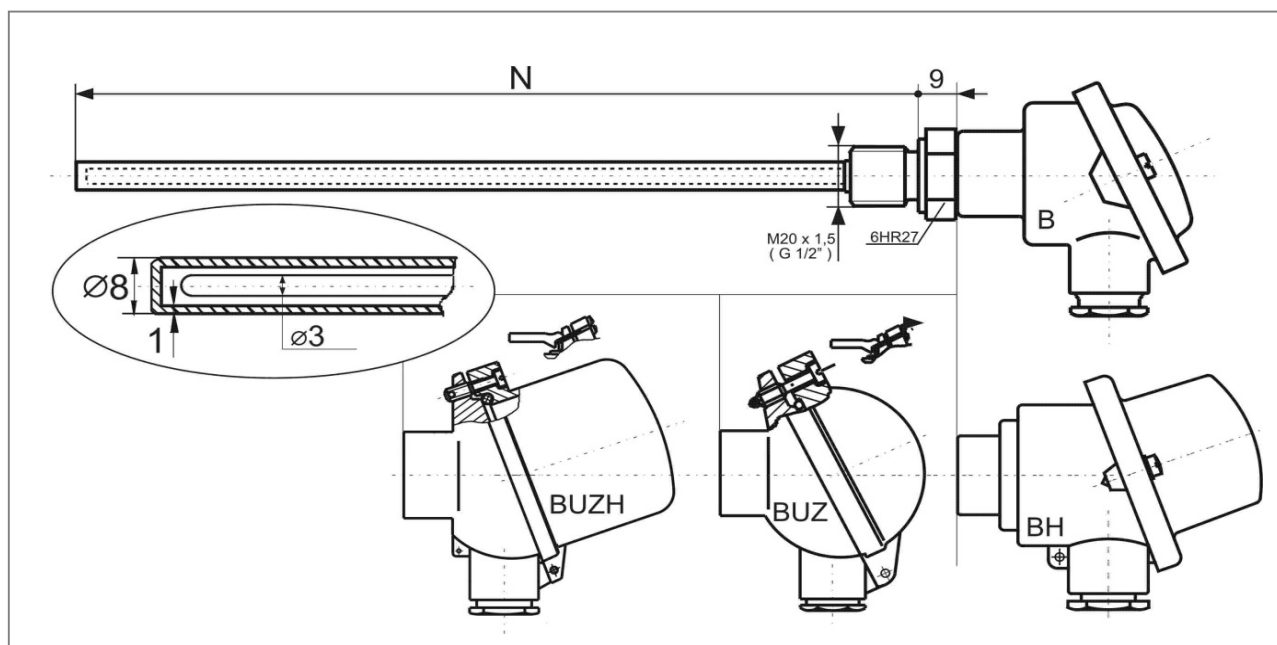
MTC 16N
**TERMOČLÁNKY S KOVOVOU JÍMKOU 8mm
PRO NAŠROUBOVÁNÍ**

popis materiálu jímky:

- volitelné provedení:
- materiál 17.248 ($t_{max} = 800^{\circ}\text{C}$), průměry 8 x 1,0mm
 - materiál 17.255 ($t_{max} = 1100^{\circ}\text{C}$), průměry 8 x 1,0mm
- šroubení z nerezové oceli třídy 17
tlaková odolnost 16 bar

osazení termočlánku:

měřicí vložka z plášťového termočlánku o průměru 3,0mm
měřicí rozsah:
1100 °C ... pro typy "K" a "N" / 750 °C ... pro typy "J" a "L"
plášť 2.4816 (Inconel) pro typy "K" a "N" a 1.4541 pro typy "J" a "L"
přesnostní třída 2 nebo 1 dle ČSN EN 60584 / DIN 43710
hlavice série "B", Al slitina, vývodka M20x1,5


Objednací kód:

MTC 16N -						
Typ termočlánku						
termočlánek	typ 'K' ,	jednoduchý, izolovaný	0			
termočlánek	typ 'J' ,	jednoduchý, izolovaný	1			
termočlánek	typ 'K' ,	dvojitý, izolovaný	2			
termočlánek	typ 'J' ,	dvojitý, izolovaný	3			
termočlánek	typ 'L' ,	jednoduchý, izolovaný	4			
termočlánek	typ 'N' ,	jednoduchý, izolovaný	5			
termočlánek	typ 'N' ,	dvojitý, izolovaný	6			
Třída přesnosti						
třída přesnosti 2			0			
třída přesnosti 1			1			

2014-02-TC16N

MTC 16N

**TERMOČLÁNKY S KOVOVOU JÍMKOU 8mm
PRO NAŠROUBOVÁNÍ**

Objednací kód - pokračování:

MTC 16N -					
Rozměr šroubení					
závit M20 x 1,5		0			
závit G 1/2"		1			
Jmenovitá délka termočlánku N	[mm]				
(100 až 2500 mm)					
materiál jímky 17.248			A XXX		
materiál jímky 17.255			B XXX		
Provedení hlavice termočlánku					
typ B	hliníková, ploché víčko na dva šrouby				0
typ BH	hliníková, vysoké víčko na dva šrouby				1
typ BUZ	hliníková, kulová s odklopným víčkem, plombovací šroub				2
typ BUZ	hliníková, kulová s odklopným víčkem, klips				3
typ BUZH	hliníková, odklopné vysoké víčko, plombovací šroub				4
typ BUZH	hliníková, odklopné vysoké víčko, klips				5

Příklad objednacího kódu: MTC16N-001-A500-0



*Kratší (expresní) dodací lhůta je možná s příplatkem k základní ceně.
Na vyžádání je řešena individuální kalkulací.*

Související výrobky - náhradní díly - příslušenství - služby:

popis	datový list / ceník
datový list MTC16N	2014-02-DTC16N
měřicí termočlánekové vložky	2014-02-DTC15 / 2014-02-TC15
návarky	2014-02-NV
kalibrace snímačů teploty	2014-02-KS
náhradní díly série MTC16	2014-02-C-16-ND

2014-02-TC16N