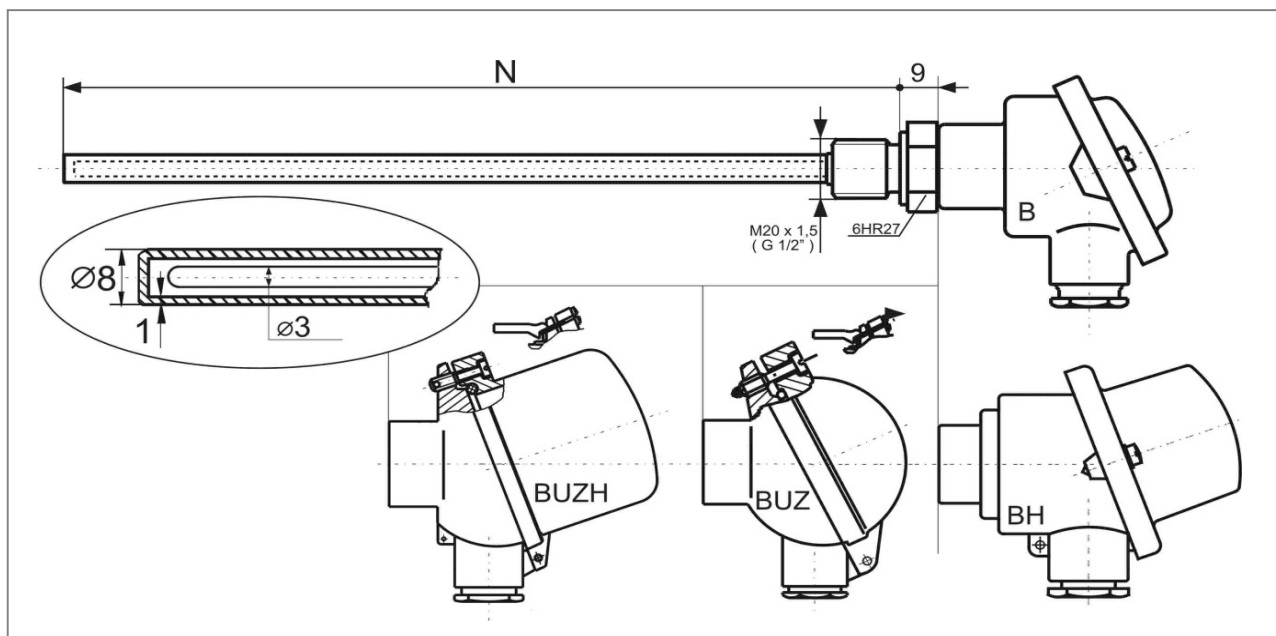


**MTC 16NP**
**TERMOČLÁNKY S KOVOVOU JÍMKOU 8mm,  
 PRO NAŠROUBOVÁNÍ S PŘEVODNÍKEM**

popis materiálu jímky:

 volitelné provedení:  
 - materiál 17.248 (  $t_{max} = 800^{\circ}\text{C}$  ), průměry 8 x 1,0mm  
 - materiál 17.255 (  $t_{max} = 1100^{\circ}\text{C}$  ), průměry 8 x 1,0mm  
 šroubení z nerezové oceli třídy 17  
 tlaková odolnost 16 bar

osazení termočlánku:

 měřicí vložka z plášťového termočlánku o průměru 3,0mm  
 měřicí rozsah:  
 1100 °C ... pro typy "K" a "N"  
 750 °C ... pro typy "J" a "L"  
 plášť 2.4816 ( Inconel ) pro typy "K" a "N" a 1.4541 pro typy "J" a "L"  
 přesnostní třída 2 nebo 1 dle ČSN EN 60584 / DIN 43710  
 standartní hlavice rozměru B, krytí IP54, vývodka M20x1,5


Objednací kód:

MTC 16NP -							
<b>Typ termočlánku</b>							
termočlánek	typ 'K',	jednoduchý, izolovaný	0				
termočlánek	typ 'J',	jednoduchý, izolovaný	1				
termočlánek	typ 'L',	jednoduchý, izolovaný	4				
termočlánek	typ 'N',	jednoduchý, izolovaný	5				
<b>Třída přesnosti</b>							
třída přesnosti 2			0				
třída přesnosti 1			1				
<b>Rozměr šroubení</b>							
závit M20 x 1,5				0			
závit G 1/2"				1			

2014-02-TC16NP

**MTC 16NP**

**TERMOČLÁNKY S KOVOVOU JÍMKOU 8mm,  
PRO NAŠROUBOVÁNÍ S PŘEVODNÍKEM**

Objednací kód - pokračování:

MTC 16NP -					
<b>Jmenovitá délka termočlánku N</b> [mm]					
( 50 až 2500 mm )					
materiál jímky 17.248			A XXX		
materiál jímky 17.255			B XXX		
<b>Provedení hlavice termočlánku</b>					
typ <b>B</b>	hliníková, ploché víčko na dva šrouby			0	
typ <b>BH</b>	hliníková, vysoké víčko na dva šrouby			1	
typ <b>BUZ</b>	hliníková, kulová s odklopným víčkem, plombovací šroub			2	
typ <b>BUZ</b>	hliníková, kulová s odklopným víčkem, klips			3	
typ <b>BUZH</b>	hliníková, odklopné vysoké víčko, plombovací šroub			4	
typ <b>BUZH</b>	hliníková, odklopné vysoké víčko, klips			5	
<b>Převodník</b>					
INOR	APAQ - HCF	}	☉		0
INOR	miniPAQ - HLP				1
INOR	IPAQ - H				2
INOR	MESO-H				3
INOR	IPAQ C520				4

Příklad objednacího kódu: MTC16NP-001-A500-31



Kratší ( expresní ) dodací lhůta je možná s příplatkem k základní ceně.  
Na vyžádání je řešena individuální kalkulaci.



Převodníky jsou určeny pro jednoduché články.  
Při objednání snímače s převodníkem je nutné slovně uvést požadovaný rozsah nastavení.  
Technické parametry jsou uvedeny v příslušných datových listech.

Související výrobky - náhradní díly - příslušenství - služby:	
popis	datový list / ceník
datový list MTC16NP	2014-02-DTC16NP
měřicí termočlánekové vložky	2014-02-DTC15P / 2014-02-TC15P
návarky	2014-02-NV
převodníky pro snímače teploty / do hlavice	2014-02-PV
kalibrace snímačů teploty	2014-02-KS
náhradní díly série MTC16	2014-02-C-16-ND

2014-02-TC16NP