

## MTC 16P TERMOČLÁNKY S KOVOVOU JÍMKOU 8mm A PŘEVODNÍKEM

popis materiálu jímky:

volitelné provedení:

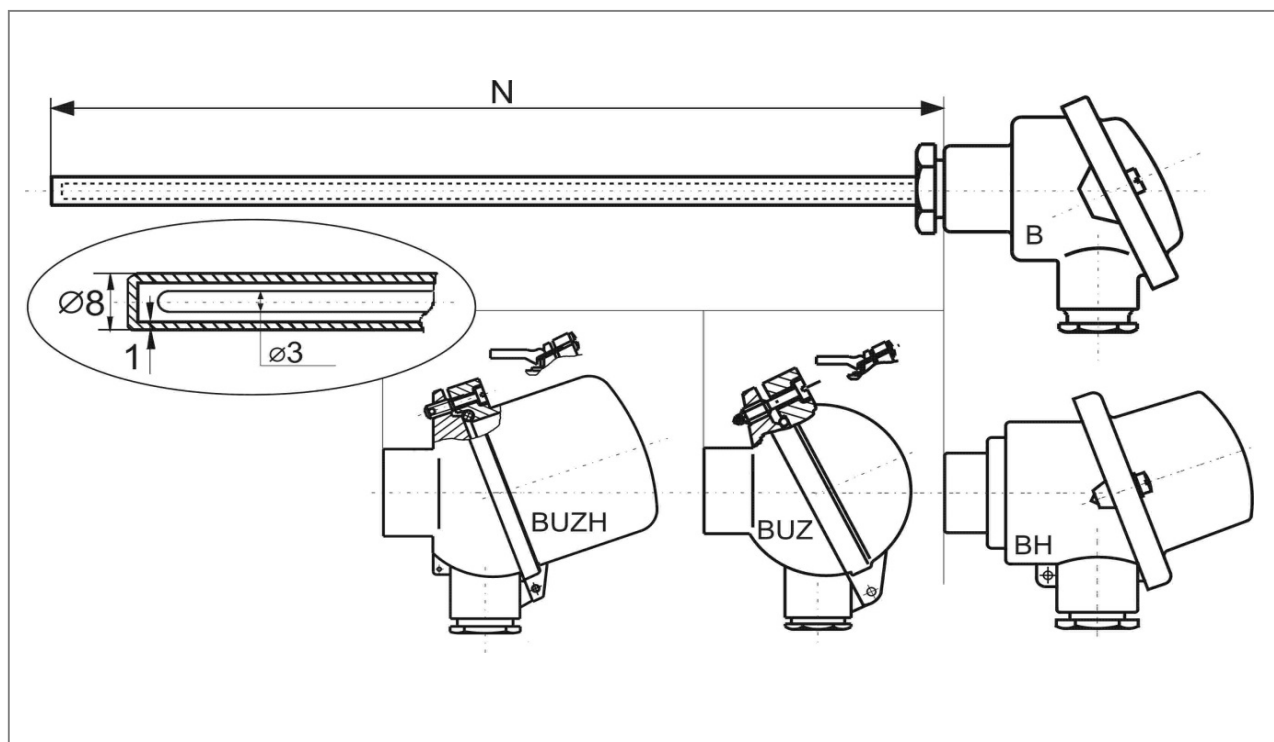
- materiál 17.248 (  $t_{max} = 800^{\circ}\text{C}$  ), průměry 8 x 1,0mm
- materiál 17.255 (  $t_{max} = 1100^{\circ}\text{C}$  ), průměry 8 x 1,0mm

osazení termočlánku:

měřicí vložka z plášťového termočlánku pr. 3mm

měřicí rozsah:

1100 °C ... pro typy "K" a "N" / 750 °C ... pro typy "J" a "L"  
 plášť 2.4816 ( Inconel ) pro typy "K" a "N" a 1.4541 pro typy "J" a "L"  
 přesnostní třída 2 nebo 1 dle ČSN EN 60584 / DIN 43710  
 standardní hlavice série "B", hliníková slitina, vývodka M20x1,5



Objednávací kód:

MTC 16P -						
<b>Typ termočlánku</b>						
termočlánek	typ 'K',	jednoduchý, izolovaný	0			
termočlánek	typ 'J',	jednoduchý, izolovaný	1			
termočlánek	typ 'L',	jednoduchý, izolovaný	4			
termočlánek	typ 'N',	jednoduchý, izolovaný	5			
<b>Třída přesnosti</b>						
třída přesnosti 2			0			
třída přesnosti 1			1			
<b>Jmenovitá délka termočlánku N [mm] ( 50 až 2500mm )</b>						
materiál jímky 17.248					A XXX	
materiál jímky 17.255					B XXX	

2014-02-TC16P

## MTC 16P TERMOČLÁNKY S KOVOVOU JÍMKOU 8mm A PŘEVODNÍKEM

Objednací kód - pokračování:

MTC 16P -					
<b>Provedení hlavice termočlánku</b>					
typ B	hliníková, ploché víčko na dva šrouby				0
typ BH	hliníková, vysoké víčko na dva šrouby				1
typ BUZ	hliníková, kulová s odklopným víčkem, plombovací šroub				2
typ BUZ	hliníková, kulová s odklopným víčkem, klips				3
typ BUZH	hliníková, odklopné vysoké víčko, plombovací šroub				4
typ BUZH	hliníková, odklopné vysoké víčko, klips				5
<b>Převodník</b>					
INOR	APAQ - HCF	}	●		0
INOR	miniPAQ - HLP				1
INOR	IPAQ - H				2
INOR	MESO-H				3
INOR	IPAQ C520				4

Příklad objednacího kódu: MTC16P-00-A240-00



Kratší ( expresní ) dodací lhůta je možná s příplatkem k základní ceně.  
Na vyžádání je řešena individuální kalkulací.



Převodníky jsou určeny pro jednoduché články.  
Při objednání snímače s převodníkem je nutné slovně uvést požadovaný rozsah nastavení.  
Technické parametry jsou uvedeny v příslušných datových listech.

### Související výrobky - náhradní díly - příslušenství - služby:

popis	datový list / ceník
datový list MTC16P	2014-02-DTC16P
měřící termočlánekové vložky	2014-02-DTC15 / 2014-02-TC15
montážní úchyty pro snímače teploty	2014-02-UPV
posuvná šroubení	2014-02-PS
převodníky pro snímače teploty / do hlavice	2014-02-PV
kalibrace snímačů teploty	2014-02-KS
náhradní díly série MTC16	2014-02-C-16-ND

2014-02-TC16P