

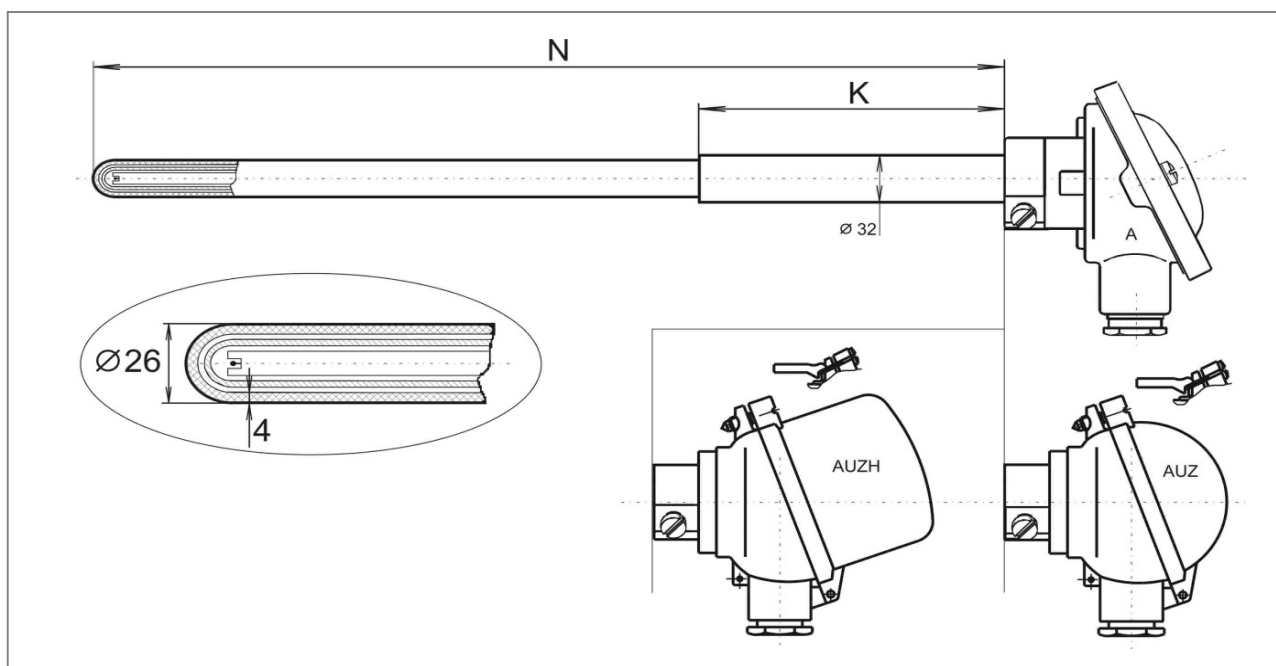
MTC 1C TERMOČLÁNKY S DVOJITOU KERAMICKOU JÍMKOU 26mm

parametry keramických dílů:

C530 "Silimantin" (DIN VDE 0335) vnější jímka,
max. pracovní teplota 1600°C,
velmi dobrá odolnost proti teplotním rázům, částečně plynotěsná,
složení 73-75% Al₂O₃.
K610 "Pythagoras" (DIN VDE 0335) vnitřní jímka a kapilára,
maximální pracovní teplota 1500 °C,
dobrá odolnost proti teplotním rázům, částečně plynotěsná,
složení: 60% Al₂O₃

rozměry keramických dílů:

vnější jímka - průměry 26 / 18 mm , vnitřní jímka - průměry 15 / 11 mm
kapilára - průměr 8,5mm, 4 otvory



Objednací kód:

MTC 1C -		-	-	-	-
Jmenovitá délka termočlásku N [mm]	(250 - 1600 mm)				
zadejte jmenovitou délku termočlásku v mm	pro N ≤ 500 mm	XXX			
zadejte jmenovitou délku termočlásku v mm	pro N ≤ 800 mm	XXX			
zadejte jmenovitou délku termočlásku v mm	pro N ≤ 1000 mm	XXX			
zadejte jmenovitou délku termočlásku v mm	pro N ≤ 1200 mm	XXX			
zadejte jmenovitou délku termočlásku v mm	pro N ≤ 1600 mm	XXX			
Délka přídržné trubky K [mm]	(50 až N-30 mm)				
zadejte délku přídržné trubky v mm		♠	XXX		
Provedení hlavice termočlásku					
typ A	hliníková, ploché víčko na dva šrouby				0
typ AUZH	hliníková, se zvýšeným odklopným víčkem pro převodník, plombovací šroub				1
typ AUZH	hliníková, se zvýšeným odklopným víčkem pro převodník, klips				2
typ AUZ	hliníková, kulová s odklopným víčkem, plombovací šroub				3
typ AUZ	hliníková, kulová s odklopným víčkem, klips				4

2014-02-TC1C

MTC 1C TERMOČLÁNKY S DVOJITOU KERAMICKOU JÍMKOU 26mm

Objednací kód - pokračování:

MTC 1C -		-	-	-	-
Převodníky	<i>ve vysokém víčku hlavice série AUZH</i>				
žádný					0
s převodníkem INOR IPAQ - H	}	●			1
s převodníkem INOR APAQ - HCF					2
s převodníkem INOR miniPAQ - HLP					3
s převodníkem INOR MESO-H					4
s převodníkem INOR IPAQ C520					5

Příklad objednacího kódu: MTC1C-500-150-00



Kratší (expresní) dodací lhůta je možná s příplatkem k základní ceně.
Na vyžádání je řešena individuální kalkulací.



Doporučené délky přídržných trubek:
pro N < 800mm přídržná trubka K = 150mm
pro N = 800mm až 1000mm přídržná trubka K = 200mm
pro N > 1000 mm přídržná trubka K = 400 mm



Převodníky jsou určeny pro jednoduché články.
Při objednání snímače s převodníkem je nutné slovně uvést požadovaný rozsah nastavení.
Technické parametry jsou uvedeny v příslušných datových listech.

Související výrobky - náhradní díly - příslušenství - služby:

popis	datový list / ceník
datový list MTC1C	2014-02-DTC1C
upevňovací příruby pro snímače teploty	2014-02-PR
převodníky pro snímače teploty / do hlavice	2014-02-PV
kalibrace snímačů teploty	2014-02-KS
náhradní díly série MTC1C	2014-02-C-1C-ND

2014-02-TC1C