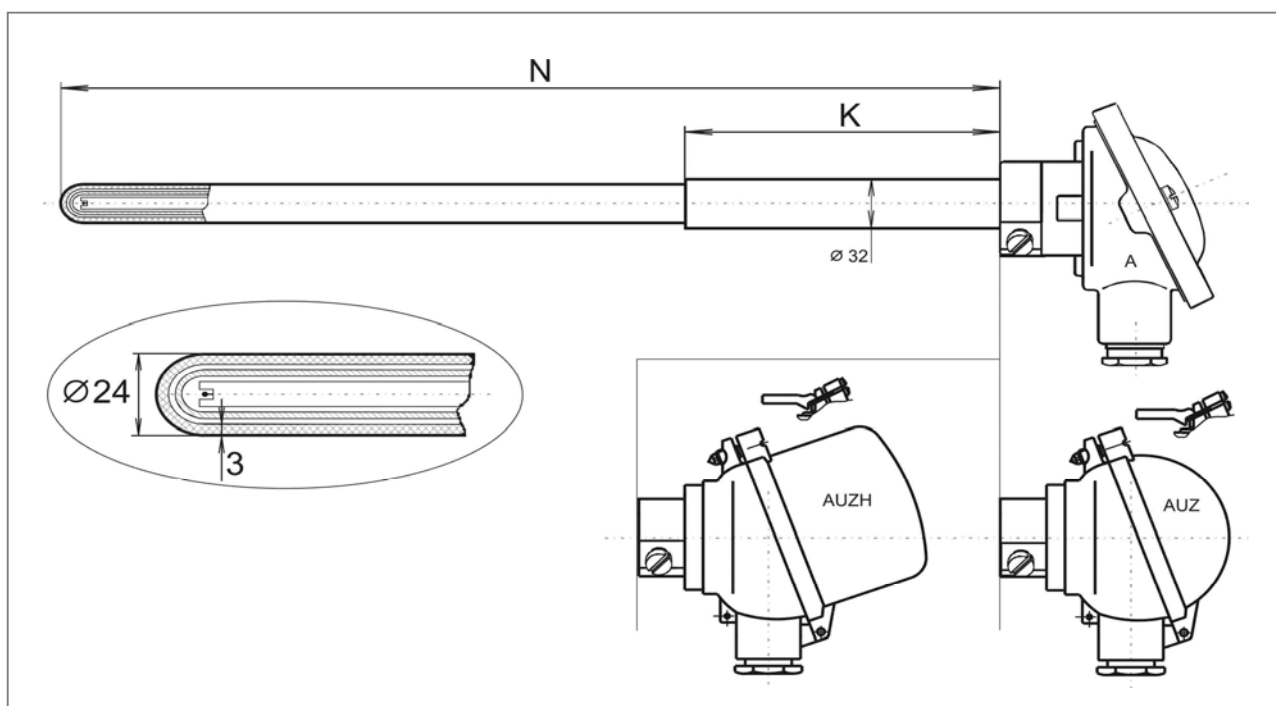


**MTC 2**
**TERMOČLÁNKY S DVOJITOU KERAMICKOU JÍMKOU 24mm**

parametry keramických dílů:

**K710 "Alsint"** dle DIN VDE 0335 ,  
 maximální pracovní teplota 1700 °C  
 dobrá odolnost proti teplotním rázům, plynotěsná,  
 složení: 99,7% Al<sub>2</sub>O<sub>3</sub>

rozměry keramických dílů:

 vnější jímka - průměry 24 / 18 mm , vnitřní jímka - průměry 15 / 10 mm  
 kapilára - průměr 8,5mm, 4 otvory

**Objednací kód:**

MTC 2 -		-	-	-	-
<b>Jmenovitá délka termočlásku N [mm]</b>	( 250 - 2000 mm )				
zadejte jmenovitou délku termočlásku v mm	pro N ≤ 500 mm	XXX			
zadejte jmenovitou délku termočlásku v mm	pro N ≤ 600 mm	XXX			
zadejte jmenovitou délku termočlásku v mm	pro N ≤ 800 mm	XXX			
zadejte jmenovitou délku termočlásku v mm	pro N ≤ 1000 mm	XXX			
zadejte jmenovitou délku termočlásku v mm	pro N ≤ 1200 mm	XXX			
zadejte jmenovitou délku termočlásku v mm	pro N ≤ 1600 mm	XXX			
zadejte jmenovitou délku termočlásku v mm	pro N ≤ 2000 mm	XXX			
<b>Délka přídržné trubky K [mm]</b>	( 50 až N-30 mm )				
zadejte délku přídržné trubky v mm		♠	XXX		
<b>Provedení hlavice termočlásku</b>					
typ A	hliníková, ploché víčko na dva šrouby				0
typ AUZH	hliníková, se zvýšeným odklopným víčkem pro převodník, plombovací šroub				1
typ AUZH	hliníková, se zvýšeným odklopným víčkem pro převodník, klips				2
typ AUZ	hliníková, kulová s odklopným víčkem, plombovací šroub				3
typ AUZ	hliníková, kulová s odklopným víčkem, klips				4

2014-02-TC2

## MTC 2 TERMOČLÁNKY S DVOJITOU KERAMICKOU JÍMKOU 24mm

Objednací kód - pokračování:

MTC 2 -		-		-	
<b>Převodníky</b>	<i>ve vysokém víčku hlavice série AUZH</i>				
žádný					0
s převodníkem INOR IPAQ - H	}	●			1
s převodníkem INOR APAQ - HCF					2
s převodníkem INOR miniPAQ - HLP					3
s převodníkem INOR MESO-H					4
s převodníkem INOR IPAQ C520					5

Příklad objednacího kódu: MTC2-500-150-00



Kratší ( expresní ) dodací lhůta je možná s příplatkem k základní ceně.  
Na vyžádání je řešena individuální kalkulací.



Doporučené délky přídržných trubek:  
pro N < 800mm ..... přídržná trubka K = 150mm  
pro N = 800mm až 1000mm ..... přídržná trubka K = 200mm  
pro N > 1000mm ..... přídržná trubka K = 400mm



Převodníky jsou určeny pro jednoduché články.  
Při objednání snímače s převodníkem je nutné slovně uvést požadovaný rozsah nastavení.  
Technické parametry jsou uvedeny v příslušných datových listech.

Použité keramické komponenty umožňují nanášení vrstvy Pt ( nebo PtRh ) na povrch jímky.  
Takto upravený keramický díl vykazuje podstatně zvýšenou odolnost a umožňuje například ponor do taveniny skla.  
Nabídka na dodávku snímače s nanesenou Pt ( PtRh ) vrstvou na vnější jímce zpracujeme na vyžádání.

### Související výrobky - náhradní díly - příslušenství - služby:

popis	datový list / ceník
datový list MTC2	2014-02-DTC2
upevňovací příruby pro snímače teploty	2014-02-PR
převodníky pro snímače teploty / do hlavice	2014-02-PV
kalibrace snímačů teploty	2014-02-KS
náhradní díly série MTC2	2014-02-C-2-ND

2014-02-TC2