

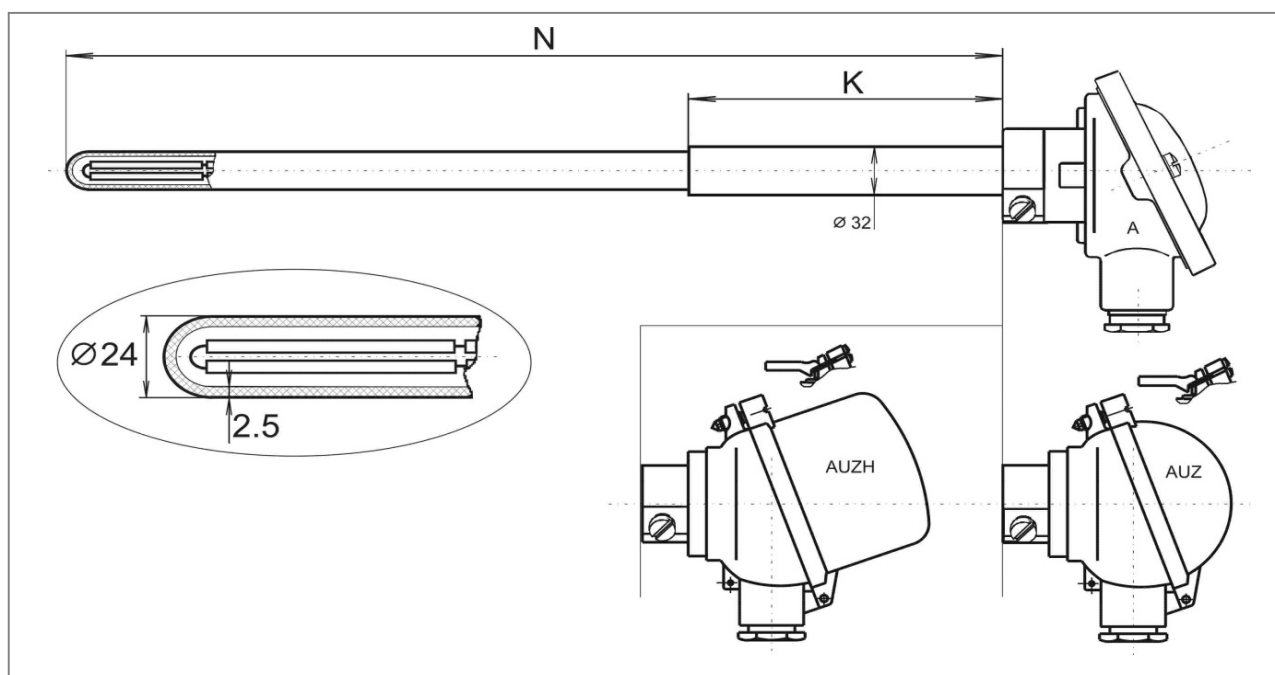
## MTC 3 TERMOČLÁNKY S JEDNODUCHOU KERAMICKOU JÍMKOU 24mm

keramická jímka:

**K610 "Pythagoras** ( DIN VDE 0335 ), maximální pracovní teplota 1500 °C  
 dobrá odolnost proti teplotním rázům  
 částečně plynotěsná, složení: 60% Al<sub>2</sub>O<sub>3</sub>  
 průměry 24 / 19 mm

osazení:

termočlánekové páry z neizolovaných drátů průměru 3,0mm  
 třída přesnosti 2 dle ČSN EN 60584  
 maximální pracovní teplota 1100 °C pro "K", 750°C pro "J"  
 izolace termočlánekových párů - keramické korálky z materiálu Luxal 203



Objednávací kód:

MTC 3 -						
<b>Typ termočláneku</b> ( výpočet probíhá z délky N )						
termočlánek	<b>typ 'J'</b> , jednoduchý, izolovaný	0				
termočlánek	<b>typ 'K'</b> , jednoduchý, izolovaný	1				
termočlánek	<b>typ 'J'</b> , dvojitý, izolovaný	2				
termočlánek	<b>typ 'K'</b> , dvojitý, izolovaný	3				
<b>Jmenovitá délka termočláneku N [mm]</b> ( 250 - 2000 mm )						
zadejte jmenovitou délku termočláneku v mm	pro N ≤ 500 mm	XXX				
zadejte jmenovitou délku termočláneku v mm	pro N ≤ 600 mm	XXX				
zadejte jmenovitou délku termočláneku v mm	pro N ≤ 800 mm	XXX				
zadejte jmenovitou délku termočláneku v mm	pro N ≤ 1000 mm	XXX				
zadejte jmenovitou délku termočláneku v mm	pro N ≤ 1200 mm	XXX				
zadejte jmenovitou délku termočláneku v mm	pro N ≤ 1600 mm	XXX				
zadejte jmenovitou délku termočláneku v mm	pro N ≤ 2000 mm	XXX				
<b>Délka přídržné trubky K [mm]</b> ( 50 až N-30 mm )						
zadejte délku přídržné trubky v mm				♠	XXX	

2014-02-TC3

## MTC 3 TERMOČLÁNKY S JEDNODUCHOU KERAMICKOU JÍMKOU 24mm

Objednávací kód - pokračování:

MTC 3 -						
<b>Provedení hlavice termočlánku</b>						
typ A	hliníková, ploché víčko na dva šrouby					0
typ AUZH	hliníková, se zvýšeným odklopným víčkem pro převodník, pl. šroub					1
typ AUZH	hliníková, se zvýšeným odklopným víčkem pro převodník, klips					2
typ AUZ	hliníková, kulová s odklopným víčkem, plombovací šroub					3
typ AUZ	hliníková, kulová s odklopným víčkem, klips					4
<b>Převodníky ve vysokém víčku hlavice série AUZH</b>						
žádný						0
s převodníkem INOR IPAQ - H	}	●				1
s převodníkem INOR APAQ - HCF						2
s převodníkem INOR miniPAQ - HLP						3
s převodníkem INOR MESO-H						4
s převodníkem INOR IPAQ C520						5

Příklad objednávacího kódu: MTC3-1-500-150-00



Kratší ( expresní ) dodací lhůta je možná s příplatkem k základní ceně.  
 Na vyžádání je řešena individuální kalkulací.



Doporučené délky přídržných trubek:  
 pro N < 800mm ..... přídržná trubka K = 150mm  
 pro N = 800mm až 1000mm ..... přídržná trubka K = 200mm  
 pro N > 1000mm ..... přídržná trubka K = 400mm



Převodníky jsou určeny pro jednoduché články.  
 Při objednání snímače s převodníkem je nutné slovně uvést požadovaný rozsah nastavení.  
 Technické parametry jsou uvedeny v příslušných datových listech.

### Související výrobky - náhradní díly - příslušenství - služby:

popis	datový list / ceník
datový list MTC3	2014-02-DTC3
upevňovací příruby pro snímače teploty	2014-02-PR
převodníky pro snímače teploty / do hlavice	2014-02-PV
kalibrace snímačů teploty	2014-02-KS
náhradní díly série MTC3	2014-02-C-3-ND

2014-02-TC3