

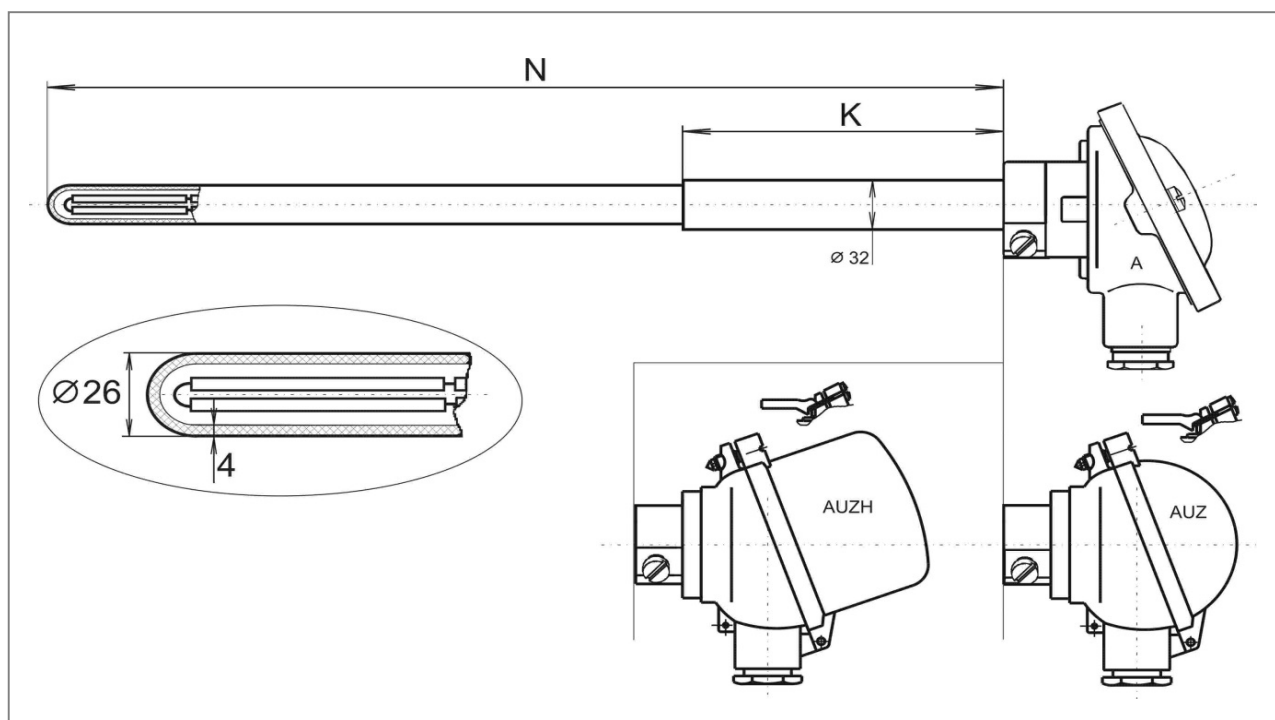
## MTC 3L TERMOČLÁNKY S JEDNODUCHOU KERAMICKOU JÍMKOU 26mm

keramická jímka:

**Lunit 20**, maximální pracovní teplota 1500 °C  
 dobrá odolnost proti teplotním rázům  
 částečně plynotěsná, složení: 60% Al<sub>2</sub>O<sub>3</sub>  
 průměry 26 / 18 mm

osazení:

termočlánekové páry z neizolovaných drátů průměru 3,0mm  
 třída přesnosti 2  
 maximální pracovní teplota 1100 °C pro "K", 750°C pro "J"  
 izolace termočlánekových párů - keramické korálky z materiálu Luxal 203



Objednací kód:

MTC 3L -		-	-	-	-	-
<b>Typ termočlátku</b> ( výpočet probíhá z délky N )						
termočlánek	typ 'J', jednoduchý, izolovaný	0				
termočlánek	typ 'K', jednoduchý, izolovaný	1				
termočlánek	typ 'J', dvojitý, izolovaný	2				
termočlánek	typ 'K', dvojitý, izolovaný	3				
<b>Jmenovitá délka termočlátku N [mm]</b> ( 250 - 1600 mm )						
zadejte jmenovitou délku termočlátku v mm	pro N ≤ 500 mm	XXX				
zadejte jmenovitou délku termočlátku v mm	pro N ≤ 600 mm	XXX				
zadejte jmenovitou délku termočlátku v mm	pro N ≤ 800 mm	XXX				
zadejte jmenovitou délku termočlátku v mm	pro N ≤ 1000 mm	XXX				
zadejte jmenovitou délku termočlátku v mm	pro N ≤ 1200 mm	XXX				
zadejte jmenovitou délku termočlátku v mm	pro N ≤ 1600 mm	XXX				
<b>Délka přídržné trubky K [mm]</b> ( 50 až N-30 mm )						
zadejte délku přídržné trubky v mm		♠	XXX			

2014-02-TC3L

## MTC 3L TERMOČLÁNKY S JEDNODUCHOU KERAMICKOU JÍMKOU 26mm

Objednací kód - pokračování:

MTC 3L -						
<b>Provedení hlavice termočlánku</b>						
typ A	hliníková, ploché víčko na dva šrouby					0
typ AUZH	hliníková, se zvýšeným odklopným víčkem pro převodník, plombovací šroub					1
typ AUZH	hliníková, se zvýšeným odklopným víčkem pro převodník, klips					2
typ AUZ	hliníková, kulová s odklopným víčkem, plombovací šroub					3
typ AUZ	hliníková, kulová s odklopným víčkem, klips					4
<b>Převodníky ve vysokém víčku hlavice série AUZH</b>						
žádný						0
s převodníkem INOR IPAQ - H	}	●				1
s převodníkem INOR APAQ - HCF						2
s převodníkem INOR miniPAQ - HLP						3
s převodníkem INOR MESO-H						4
s převodníkem INOR IPAQ C520						5

Příklad objednacího kódu: MTC3L-1-500-150-00



Kratší ( expresní ) dodací lhůta je možná s příplatkem k základní ceně.  
 Na vyžádání je řešena individuální kalkulací.



Doporučené délky přídržných trubek:  
 pro N < 800mm ..... přídržná trubka K = 150mm  
 pro N = 800mm až 1000mm ..... přídržná trubka K = 200mm  
 pro N > 1000mm ..... přídržná trubka K = 400mm



Převodníky jsou určeny pro jednoduché články.  
 Při objednání snímače s převodníkem je nutné slovně uvést požadovaný rozsah nastavení.  
 Technické parametry jsou uvedeny v příslušných datových listech.

### Související výrobky - náhradní díly - příslušenství - služby:

popis	datový list / ceník
datový list MTC3L	2014-02-DTC3L
upevňovací příruby pro snímače teploty	2014-02-PR
převodníky pro snímače teploty / do hlavice	2014-02-PV
kalibrace snímačů teploty	2014-02-KS
náhradní díly série MTC3L	2014-02-C-3L-ND

2014-02-TC3L