

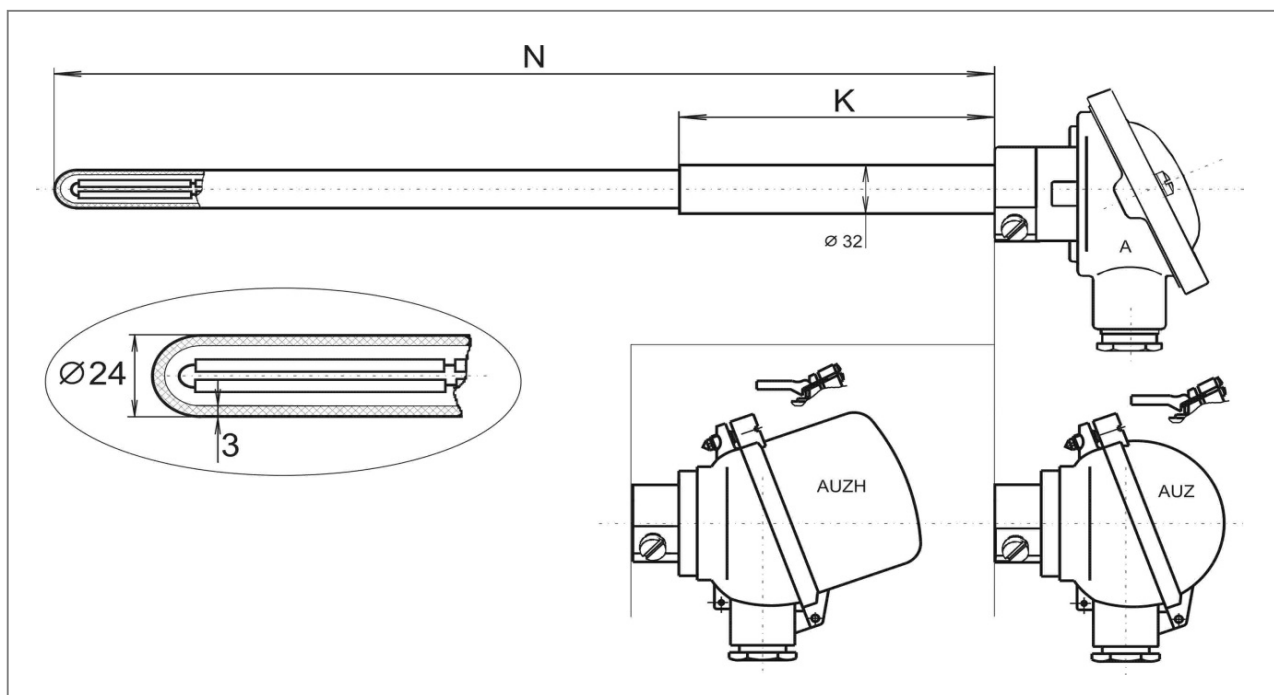
MTC 4L TERMOČLÁNKY S JEDNODUCHOU KERAMICKOU JÍMKOU 24mm

keramická jímka:

Luxal 203, maximální pracovní teplota 1800 °C
 dobrá odolnost proti teplotním rázům
 plynotěsná, složení: 99,7% Al₂O₃
 průměry 24 / 18 mm

osazení:

termočlánekové páry z neizolovaných drátů průměru 3,0mm
 třída přesnosti 2 dle ČSN EN 60584
 maximální pracovní teplota 1100 °C pro "K", 750°C pro "J"
 izolace termočlánekových párů - keramické korálky z materiálu Luxal 203


Objednací kód:

MTC 4L -		-	-	-	-	-
Typ termočlátku (výpočet probíhá z délky N)						
termočlánek	typ 'J', jednoduchý, izolovaný	0				
termočlánek	typ 'K', jednoduchý, izolovaný	1				
termočlánek	typ 'J', dvojitý, izolovaný	2				
termočlánek	typ 'K', dvojitý, izolovaný	3				
Jmenovitá délka termočlátku N [mm] (250 - 1400 mm)						
zadejte jmenovitou délku termočlátku v mm	pro N ≤ 500 mm	XXX				
zadejte jmenovitou délku termočlátku v mm	pro N ≤ 600 mm	XXX				
zadejte jmenovitou délku termočlátku v mm	pro N ≤ 800 mm	XXX				
zadejte jmenovitou délku termočlátku v mm	pro N ≤ 1000 mm	XXX				
zadejte jmenovitou délku termočlátku v mm	pro N ≤ 1200 mm	XXX				
zadejte jmenovitou délku termočlátku v mm	pro N ≤ 1400 mm	XXX				
Délka přídržné trubky K [mm] (50 až N-30 mm)						
zadejte délku přídržné trubky v mm		♠	XXX			

2014-02-TC4L

MTC 4L TERMOČLÁNKY S JEDNODUCHOU KERAMICKOU JÍMKOU 24mm

Objednávací kód - pokračování:

MTC 4L -						
Provedení hlavice termočlánku						
typ A	hliníková, ploché víčko na dva šrouby					0
typ AUZH	hliníková, se zvýšeným odklopným víčkem pro převodník, pl. šroub					1
typ AUZH	hliníková, se zvýšeným odklopným víčkem pro převodník, klips					2
typ AUZ	hliníková, kulová s odklopným víčkem, plombovací šroub					3
typ AUZ	hliníková, kulová s odklopným víčkem, klips					4
Převodníky ve vysokém víčku hlavice série AUZH						
žádný						0
s převodníkem INOR IPAQ - H	}	●				1
s převodníkem INOR APAQ - HCF						2
s převodníkem INOR miniPAQ - HLP						3
s převodníkem INOR MESO-H						4
s převodníkem INOR IPAQ C520						5

Příklad objednávacího kódu: MTC 4L-1-500-150-00



Kratší (expresní) dodací lhůta je možná s příplatkem k základní ceně.
 Na vyžádání je řešena individuální kalkulací.



Doporučené délky přídržných trubek:
 pro N < 800mm přídržná trubka K = 150mm
 pro N = 800mm až 1000mm přídržná trubka K = 200mm
 pro N > 1000mm přídržná trubka K = 400mm



Převodníky jsou určeny pro jednoduché články.
 Při objednání snímače s převodníkem je nutné slovně uvést požadovaný rozsah nastavení.
 Technické parametry jsou uvedeny v příslušných datových listech.

Související výrobky - náhradní díly - příslušenství - služby:

popis	datový list / ceník
datový list MTC4L	2014-02-DTC4L
upevňovací příruby pro snímače teploty	2014-02-PR
převodníky pro snímače teploty / do hlavice	2014-02-PV
kalibrace snímačů teploty	2014-02-KS
náhradní díly série MTC4L	2014-02-C-4L-ND

2014-02-TC4L