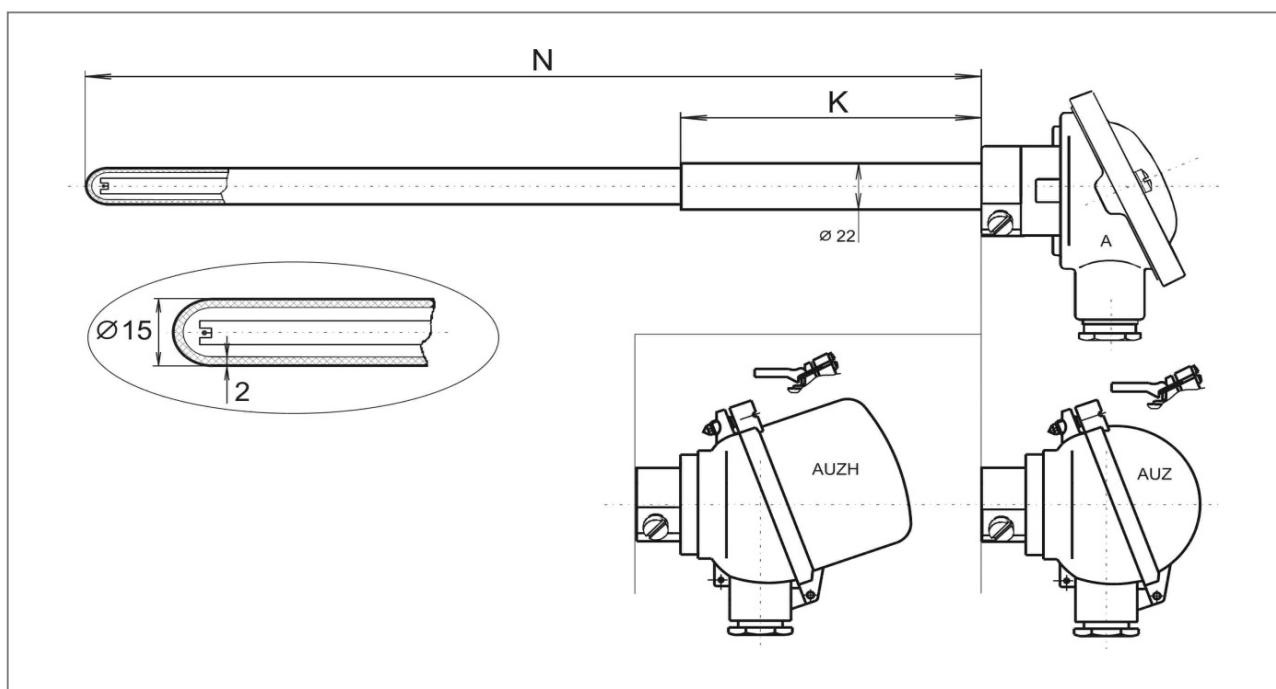


MTC 5A TERMOČLÁNKY S JEDNODUCHOU KERAMICKOU JÍMKOU 15mm

parametry keramických dílů:

K610 "Pythagoras (DIN VDE 0335), maximální pracovní teplota 1500 °C
 dobrá odolnost proti teplotním rázům
 částečně plynotěsná, složení: 60% Al₂O₃

rozměry keramických dílů:

 jímka o průměrech 15 / 11 mm
 kapilára - průměr 8,5mm, 4 otvory

Objednací kód:

		MTC 5A -			
Jmenovitá délka termočlánu N [mm]	(250 - 2000 mm)				
zadejte jmenovitou délku termočlánu v mm	pro N ≤ 500 mm	XXX			
zadejte jmenovitou délku termočlánu v mm	pro N ≤ 600 mm	XXX			
zadejte jmenovitou délku termočlánu v mm	pro N ≤ 800 mm	XXX			
zadejte jmenovitou délku termočlánu v mm	pro N ≤ 1000 mm	XXX			
zadejte jmenovitou délku termočlánu v mm	pro N ≤ 1200 mm	XXX			
zadejte jmenovitou délku termočlánu v mm	pro N ≤ 1600 mm	XXX			
zadejte jmenovitou délku termočlánu v mm	pro N ≤ 2000 mm	XXX			
Délka přídržné trubky K [mm]	(40 až N-40 mm)				
zadejte délku přídržné trubky v mm		♠	XXX		
Provedení hlavice termočlánu					
typ A	hliníková, ploché víčko na dva šrouby				0
typ AUZH	hliníková, se zvýšeným odklopným víčkem pro převodník, plombovací šroub				1
typ AUZH	hliníková, se zvýšeným odklopným víčkem pro převodník, klips				2
typ AUZ	hliníková, kulová s odklopným víčkem, plombovací šroub				3
typ AUZ	hliníková, kulová s odklopným víčkem, klips				4

2014-02-TC5A

MTC 5A TERMOČLÁNKY S JEDNODUCHOU KERAMICKOU JÍMKOU 15mm

Objednací kód - pokračování:

MTC 5A -		-		-	
Převodníky	<i>ve vysokém víčku hlavice série AUZH</i>				
žádný					0
s převodníkem INOR IPAQ - H	}	●			1
s převodníkem INOR APAQ - HCF					2
s převodníkem INOR miniPAQ - HLP					3
s převodníkem INOR MESO-H					4
s převodníkem INOR IPAQ C520					5

Příklad objednacího kódu: MTC5A-500-150-00



Kratší (expresní) dodací lhůta je možná s příplatkem k základní ceně.
Na vyžádání je řešena individuální kalkulací.



Doporučené délky přídržných trubek:
pro N < 800mm přídržná trubka K = 150mm
pro N = 800mm až 1000mm přídržná trubka K = 200mm
pro N > 1000mm přídržná trubka K = 400mm



Převodníky jsou určeny pro jednoduché články.
Při objednání snímače s převodníkem je nutné slovně uvést požadovaný rozsah nastavení.
Technické parametry jsou uvedeny v příslušných datových listech.

Související výrobky - náhradní díly - příslušenství - služby:

popis	datový list / ceník
datový list MTC5A	2014-02-DTC5A
upevňovací příruby pro snímače teploty	2014-02-PR
převodníky pro snímače teploty / do hlavice	2014-02-PV
kalibrace snímačů teploty	2014-02-KS
náhradní díly série MTC5	2014-02-C-5-ND

2014-02-TC5A