

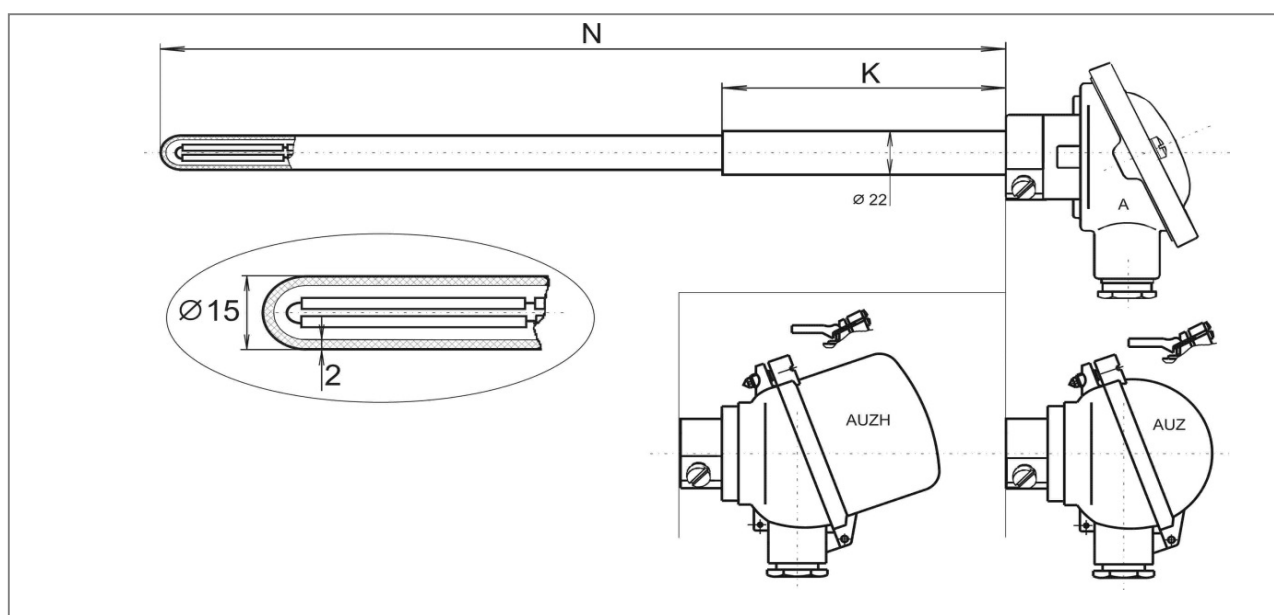
MTC 5L TERMOČLÁNKY S JEDNODUCHOU KERAMICKOU JÍMKOU 15mm

keramická jímka:

Lunit 73 , maximální pracovní teplota 1500 °C
 dobrá odolnost proti teplotním rázům
 částečně plynotěsná, složení: 60% Al₂O₃
 průměry 15 / 11 mm

osazení:

termočlánekové páry z neizolovaných drátů průměru
 1,38mm - typ "K" a 1,00mm - typ "J", třída přesnosti 2
 maximální pracovní teplota 1100 °C pro "K", 750°C pro "J"
 izolace termočlánekových párů - keramické korálky z materiálu Luxal 203



Objednací kód:

		MTC 5L -				
Typ termočlátku (výpočet probíhá z délky N)						
termočlánek	typ 'J', jednoduchý, izolovaný	0				
termočlánek	typ 'K', jednoduchý, izolovaný	1				
termočlánek	typ 'J', dvojitý, izolovaný	2				
termočlánek	typ 'K', dvojitý, izolovaný	3				
Jmenovitá délka termočlátku N [mm] (250 - 1600 mm)						
zadejte jmenovitou délku termočlátku v mm	pro N ≤ 500 mm	XXX				
zadejte jmenovitou délku termočlátku v mm	pro N ≤ 600 mm	XXX				
zadejte jmenovitou délku termočlátku v mm	pro N ≤ 800 mm	XXX				
zadejte jmenovitou délku termočlátku v mm	pro N ≤ 1000 mm	XXX				
zadejte jmenovitou délku termočlátku v mm	pro N ≤ 1200 mm	XXX				
zadejte jmenovitou délku termočlátku v mm	pro N ≤ 1600 mm	XXX				
Délka přídržné trubky K [mm] (40 až N-40 mm)						
zadejte délku přídržné trubky v mm		♠	XXX			

2014-02-TC5L

MTC 5L TERMOČLÁNKY S JEDNODUCHOU KERAMICKOU JÍMKOU 15mm

Objednávací kód - pokračování:

MTC 5L - - - -		
Provedení hlavice termočlánku		
typ A	hliníková, ploché víčko na dva šrouby	0
typ AUZH	hliníková, se zvýšeným odklopným víčkem pro převodník, plombovací šroub	1
typ AUZH	hliníková, se zvýšeným odklopným víčkem pro převodník, klips	2
typ AUZ	hliníková, kulová s odklopným víčkem, plombovací šroub	3
typ AUZ	hliníková, kulová s odklopným víčkem, klips	4
Převodníky ve vysokém víčku hlavice série AUZH		
žádný		0
s převodníkem INOR IPAQ - H		1
s převodníkem INOR APAQ - HCF		2
s převodníkem INOR miniPAQ - HLP		3
s převodníkem INOR MESO-H		4
s převodníkem INOR IPAQ C520		5

Příklad objednávacího kódu: MTC5L-1-550-170-00



Kratší (expresní) dodací lhůta je možná s příplatkem k základní ceně.
 Na vyžádání je řešena individuální kalkulací.



Doporučené délky přídržných trubek:
 pro N < 800mm přídržná trubka K = 150mm
 pro N = 800mm až 1000mm přídržná trubka K = 200mm
 pro N > 1000mm přídržná trubka K = 400mm



Převodníky jsou určeny pro jednoduché články.
 Při objednání snímače s převodníkem je nutné slovně uvést požadovaný rozsah nastavení.
 Technické parametry jsou uvedeny v příslušných datových listech.

Související výrobky - náhradní díly - příslušenství - služby:

popis	datový list / ceník
datový list MTC5L	2014-02-DTC5L
upevňovací příruby pro snímače teploty	2014-02-PR
převodníky pro snímače teploty / do hlavice	2014-02-PV
kalibrace snímačů teploty	2014-02-KS
náhradní díly série MTC5L	2014-02-C-5L-ND

2014-02-TC5L