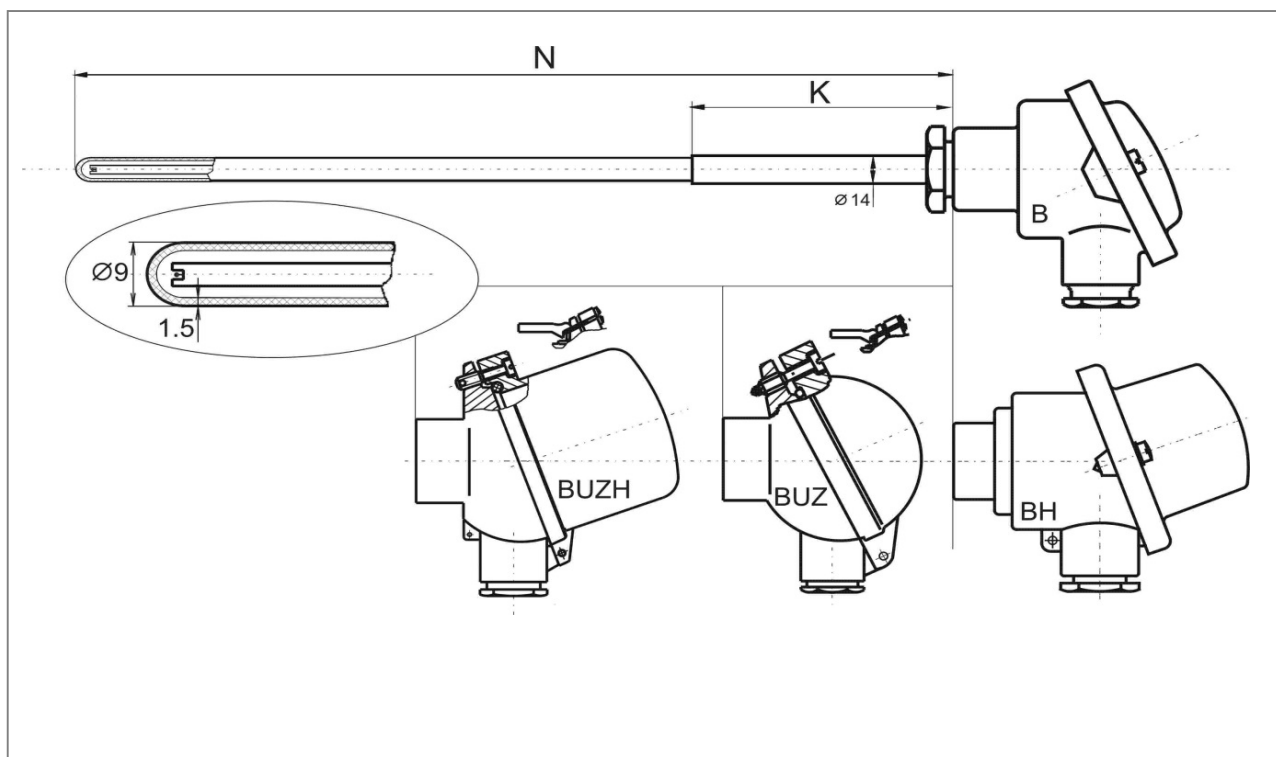


MTC 5MA TERMOČLÁNKY S JEDNODUCHOU KERAMICKOU JÍMKOU 9mm

parametry keramických dílů:

K610 "Pythagoras" (DIN VDE 0335), maximální pracovní teplota 1500 °C
 dobrá odolnost proti teplotním rázům
 částečně plynotěsná, složení: 60% Al₂O₃

rozměry keramických dílů:

 jímka o průměrech 9 / 6 mm
 kapilára - průměr 4,0mm, 2 otvory

Objednací kód:

MTC 5MA -		-	-	-	-
Jmenovitá délka termočládku N [mm]	(100 - 1000 mm)				
zadejte jmenovitou délka termočládku v mm	pro N ≤ 500 mm	XXX			
zadejte jmenovitou délka termočládku v mm	pro N > 500 mm	XXX			
Délka přídržné trubky K [mm]	(40 až N-40 mm)				
zadejte délku přídržné trubky v mm			XXX		
Provedení hlavice termočládku					
typ B	hliníková, ploché víčko na dva šrouby				0
typ BH	hliníková, vysoké víčko na dva šrouby				1
typ BUZ	hliníková, kulová s odklopným víčkem, plombovací šroub				2
typ BUZ	hliníková, kulová s odklopným víčkem, klips				3
typ BUZH	hliníková, odklopné vysoké víčko, plombovací šroub				4
typ BUZH	hliníková, odklopné vysoké víčko, klips				5

2014-02-TC5MA

MTC 5MA TERMOČLÁNKY S JEDNODUCHOU KERAMICKOU JÍMKOU 9mm

Objednací kód - pokračování:

MTC 5MA -		-	-	-	-
Převodníky	ve víčku hlavice BH nebo BUZH				
žádný					0
s převodníkem INOR IPAQ - H	}	☉			1
s převodníkem INOR APAQ - HCF					2
s převodníkem INOR miniPAQ - HLP					3
s převodníkem INOR MESO-H					4
s převodníkem INOR IPAQ C520					5

Příklad objednacího kódu: MTC 5MA-500-150-00



Kratší (expresní) dodací lhůta je možná s příplatkem k základní ceně.
Na vyžádání je řešena individuální kalkulací.

Související výrobky - náhradní díly - příslušenství - služby:

popis	datový list / ceník
datový list MTC5MA	2014-02-DTC5MA
upevňovací příruby pro snímače teploty	2014-02-PR
posuvná šroubení	2014-02-PS
převodníky pro snímače teploty / do hlavice	2014-02-PV
kalibrace snímačů teploty	2014-02-KS
náhradní díly série MTC5M	2014-02-C-5M-ND

2014-02-TC5MA