

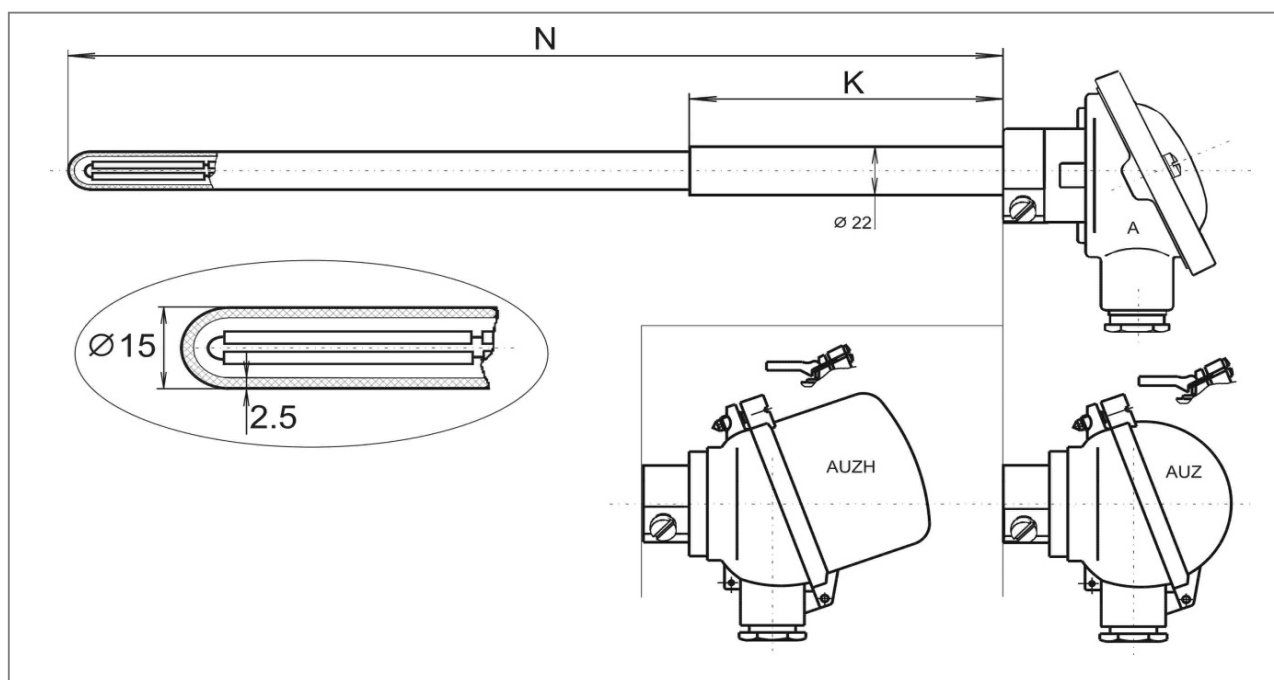
MTC 6 TERMOČLÁNKY S JEDNODUCHOU KERAMICKOU JÍMKOU 15mm

keramická jímka:

K710 "Alsint" (DIN VDE 0335), maximální pracovní teplota 1700 °C
 dobrá odolnost proti teplotním rázům
 plynotěsná, složení: 99,7% Al₂O₃
 průměry 15 / 10 mm

osazení:

termočlánekové páry z neizolovaných drátů průměru
 1,38mm - typ "K" a 1,00mm - typ "J", třída přesnosti 2
 maximální pracovní teplota 1100 °C pro "K", 750°C pro "J"
 izolace termočlánekových párů - keramické korálky z materiálu Luxal 203


Objednací kód:

		MTC 6 -				
Typ termočlátku (výpočet probíhá z délky N)						
termočlánek	typ 'J', jednoduchý, izolovaný	0				
termočlánek	typ 'K', jednoduchý, izolovaný	1				
termočlánek	typ 'J', dvojitý, izolovaný	2				
termočlánek	typ 'K', dvojitý, izolovaný	3				
Jmenovitá délka termočlátku N [mm] (250 - 2000 mm)						
zadejte jmenovitou délku termočlátku v mm	pro N ≤ 500 mm	XXX				
zadejte jmenovitou délku termočlátku v mm	pro N ≤ 600 mm	XXX				
zadejte jmenovitou délku termočlátku v mm	pro N ≤ 800 mm	XXX				
zadejte jmenovitou délku termočlátku v mm	pro N ≤ 1000 mm	XXX				
zadejte jmenovitou délku termočlátku v mm	pro N ≤ 1200 mm	XXX				
zadejte jmenovitou délku termočlátku v mm	pro N ≤ 1600 mm	XXX				
zadejte jmenovitou délku termočlátku v mm	pro N ≤ 2000 mm	XXX				
Délka přídržné trubky K [mm] (40 až N-40 mm)						
zadejte délku přídržné trubky v mm		♠	XXX			

MTC 6 TERMOČLÁNKY S JEDNODUCHOU KERAMICKOU JÍMKOU 15mm

Objednací kód - pokračování:

MTC 6 -						
Provedení hlavice termočlánku						
typ A	hliníková, ploché víčko na dva šrouby					0
typ AUZH	hliníková, se zvýšeným odklopným víčkem pro převodník, plombovací šroub					1
typ AUZH	hliníková, se zvýšeným odklopným víčkem pro převodník, klips					2
typ AUZ	hliníková, kulová s odklopným víčkem, plombovací šroub					3
typ AUZ	hliníková, kulová s odklopným víčkem, klips					4
Převodníky ve vysokém víčku hlavice série AUZH						
žádný						0
s převodníkem INOR IPAQ - H	}	●				1
s převodníkem INOR APAQ - HCF						2
s převodníkem INOR miniPAQ - HLP						3
s převodníkem INOR MESO-H						4
s převodníkem INOR IPAQ C520						5

Příklad objednacího kódu: MTC6-1-550-170-00



Kratší (expresní) dodací lhůta je možná s příplatkem k základní ceně.
Na vyžádání je řešena individuální kalkulací.



Doporučené délky přídržných trubek:
pro N < 800mm přídržná trubka K = 150mm
pro N = 800mm až 1000mm přídržná trubka K = 200mm
pro N > 1000mm přídržná trubka K = 400mm



Převodníky jsou určeny pro jednoduché články.
Při objednání snímače s převodníkem je nutné slovně uvést požadovaný rozsah nastavení.
Technické parametry jsou uvedeny v příslušných datových listech.

Související výrobky - náhradní díly - příslušenství - služby:

popis	datový list / ceník
datový list MTC6	2014-02-DTC6
upevňovací příruby pro snímače teploty	2014-02-PR
převodníky pro snímače teploty / do hlavice	2014-02-PV
kalibrace snímačů teploty	2014-02-KS
náhradní díly série MTC6	2014-02-C-6-ND

