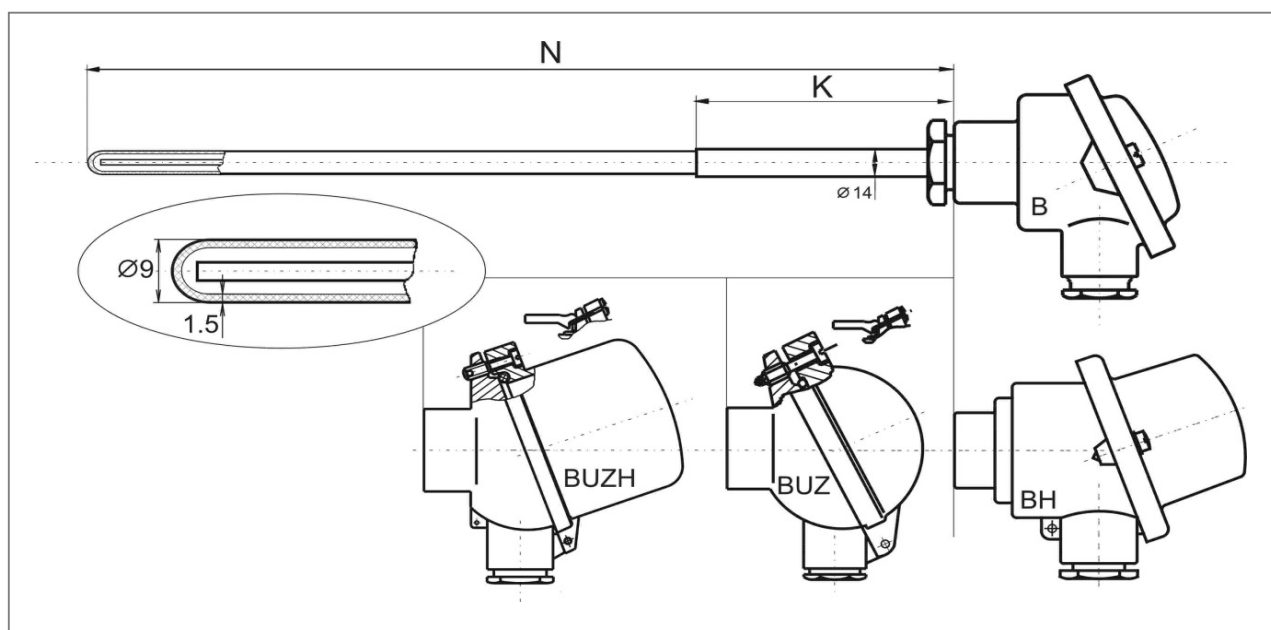


MTC 6M TERMOČLÁNKY S JEDNODUCHOU KERAMICKOU JÍMKOU 9mm

keramická jímka:

K710 "Alsint" (DIN VDE 0335), maximální pracovní teplota 1700 °C
 dobrá odolnost proti teplotním rázům
 plynotěsná, složení: 99,7% Al₂O₃, průměry 9 / 6 mm

osazení:


 měřicí vložka z plášťového termočlánku pr. 4,5mm, izolovaný měřicí spoj
 měřicí rozsah:
 1100 °C ... pro typy "K" a "N" / 750 °C ... pro typy "J"
 plášť 2.4816 (Inconel) pro typy "K" a "N" a 1.4541 pro typy "J"
 přesnostní třída 2 nebo 1 dle ČSN EN 60584 (nebo DIN 43710)
 standardní hlavice rozměru B - krytí IP54, vývodka M20x1,5

Objednací kód:

MTC 6M -							
Typ termočlánku (výpočet probíhá z délky N)							
termočlánek	typ 1x 'K'	0					
termočlánek	typ 2x 'K'	1					
termočlánek	typ 1x 'J'	2					
termočlánek	typ 2x 'J'	3					
termočlánek	typ 1x 'N'	4					
Třída přesnosti							
třída přesnosti 2		0					
třída přesnosti 1		1					
Jmenovitá délka termočlánku N [mm] (100 - 1000 mm)							
zadejte jmenovitou délku termočlánku v mm	pro N ≤ 500 mm		XXX				
zadejte jmenovitou délku termočlánku v mm	pro N ≤ 800 mm		XXX				
zadejte jmenovitou délku termočlánku v mm	pro N > 800 mm		XXX				
Délka přídržné trubky K [mm] (40 až N-40 mm)							
zadejte délku přídržné trubky v mm					XXX		

2014-02-TC6M

MTC 6M TERMOČLÁNKY S JEDNODUCHOU KERAMICKOU JÍMKOU 9mm

Objednací kód - pokračování:

M T C 6 M - - - - -		
Provedení hlavice termočlánku		
typ B	hliníková, ploché víčko na dva šrouby	0
typ BH	hliníková, vysoké víčko na dva šrouby	1
typ BUZ	hliníková, kulová s odklopným víčkem, plombovací šroub	2
typ BUZ	hliníková, kulová s odklopným víčkem, klips	3
typ BUZH	hliníková, odklopné vysoké víčko, plombovací šroub	4
typ BUZH	hliníková, odklopné vysoké víčko, klips	5
Převodníky		
žádný		0
s převodníkem INOR IPAQ - H	} 	1
s převodníkem INOR APAQ - HCF		2
s převodníkem INOR miniPAQ - HLP		3
s převodníkem INOR MESO-H		4
s převodníkem INOR IPAQ C520		5

Příklad objednacího kódu: MTC6M-00-550-170-0



Kratší (expresní) dodací lhůta je možná s příplatkem k základní ceně.
Na vyžádání je řešena individuální kalkulací.



Převodníky jsou určeny pro jednoduché články.
Při objednání snímače s převodníkem je nutné slovně uvést požadovaný rozsah nastavení.
Technické parametry jsou uvedeny v příslušných datových listech.

Související výrobky - náhradní díly - příslušenství - služby:

popis	datový list / ceník
datový list MTC6M	2014-02-DTC6M
upevňovací přírubby pro snímače teploty	2014-02-PR
posuvná šroubení	2014-02-PS
převodníky pro snímače teploty / do hlavice	2014-02-PV
kalibrace snímačů teploty	2014-02-KS
náhradní díly série MTC6M	2014-02-C-6M-ND

2014-02-TC6M