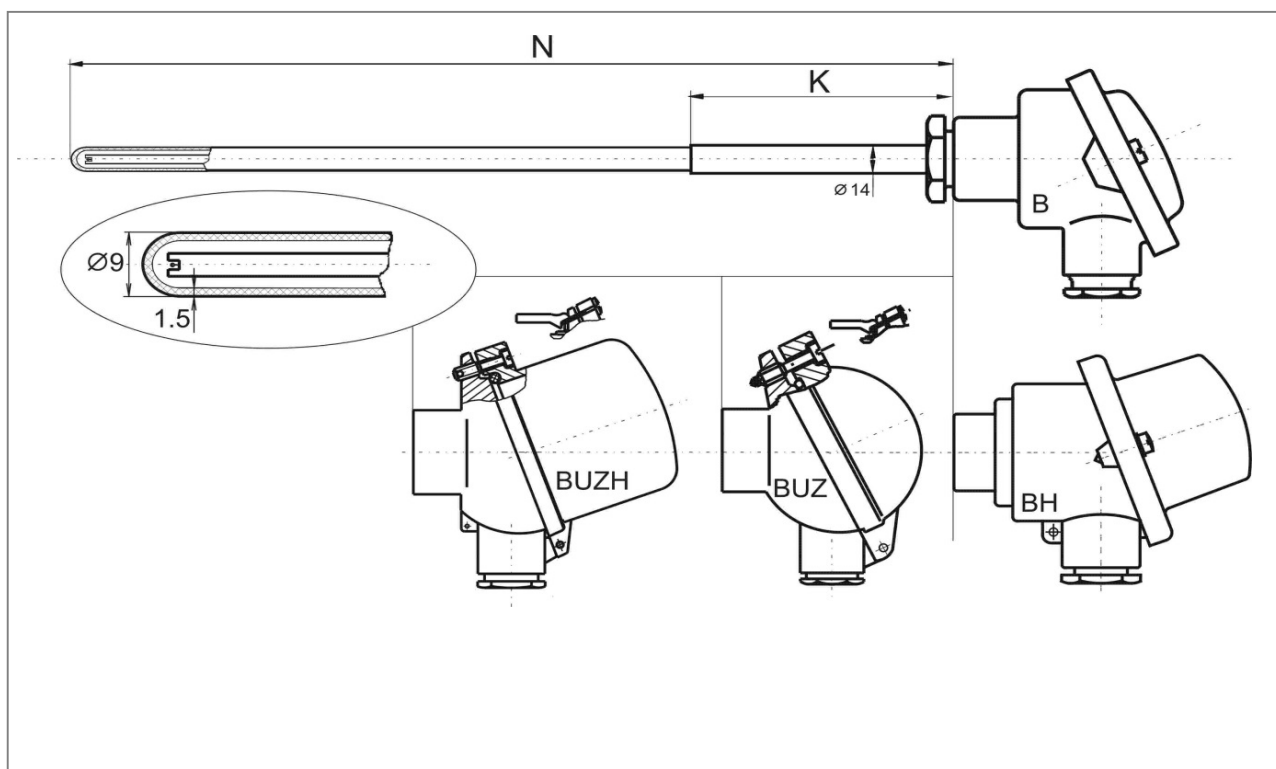


MTC 6MA TERMOČLÁNKY S JEDNODUCHOU KERAMICKOU JÍMKOU 9mm

parametry keramických dílů:

K710 "Alsint" (DIN VDE 0335), maximální pracovní teplota 1700 °C
 dobrá odolnost proti teplotním rázům
 plynotěsná, složení: 99,7% Al₂O₃

rozměry keramických dílů:

 jímka o průměrech 9 / 6 mm
 kapilára - průměr 4,5mm, 4 otvory

Objednací kód:

MTC 6MA -		-	-	-	-
Jmenovitá délka termočláunku N [mm]	(100 - 1000 mm)				
zadejte jmenovitou délka termočláunku v mm	pro N ≤ 500 mm	XXX			
zadejte jmenovitou délka termočláunku v mm	pro N ≤ 800 mm	XXX			
zadejte jmenovitou délka termočláunku v mm	pro N > 800 mm	XXX			
Délka přídržné trubky K [mm]	(40 až N-40 mm)				
zadejte délku přídržné trubky v mm			XXX		
Provedení hlavice termočláunku					
typ B	hliníková, ploché víčko na dva šrouby				0
typ BH	hliníková, vysoké víčko na dva šrouby				1
typ BUZ	hliníková, kulová s odklopným víčkem, plombovací šroub				2
typ BUZ	hliníková, kulová s odklopným víčkem, klips				3
typ BUZH	hliníková, odklopné vysoké víčko, plombovací šroub				4
typ BUZH	hliníková, odklopné vysoké víčko, klips				5

2014-02-TC6MA

MTC 6MA TERMOČLÁNKY S JEDNODUCHOU KERAMICKOU JÍMKOU 9mm

Objednací kód - pokračování:

M T C 6 M A -		-	-	-	-
Převodníky	ve víčku hlavice BH nebo BUZH				
žádný					0
s převodníkem INOR IPAQ - H	}	☉			1
s převodníkem INOR APAQ - HCF					2
s převodníkem INOR miniPAQ - HLP					3
s převodníkem INOR MESO-H					4
s převodníkem INOR IPAQ C520					5

Příklad objednacího kódu: MTC6MA-500-150-00



*Kratší (expresní) dodací lhůta je možná s příplatkem k základní ceně.
Na vyžádání je řešena individuální kalkulaci.*

Použité keramické komponenty umožňují nanášení vrstvy Pt (nebo PtRh) na povrch jímky.
Takto upravený keramický díl vykazuje podstatně zvýšenou odolnost a umožňuje například ponor do taveniny skla.
Nabídku na dodávku snímače s nanesenou Pt (PtRh) vrstvou na vnější jímce zpracujeme na vyžádání.

Související výrobky - náhradní díly - příslušenství - služby:

popis	datový list / ceník
datový list MTC6MA	2014-02-DTC6MA
upevňovací příruby pro snímače teploty	2014-02-PR
posuvná šroubení	2014-02-PS
převodníky pro snímače teploty / do hlavice	2014-02-PV
kalibrace snímačů teploty	2014-02-KS
náhradní díly série MTC6M	2014-02-C-6M-ND

2014-02-TC6MA