

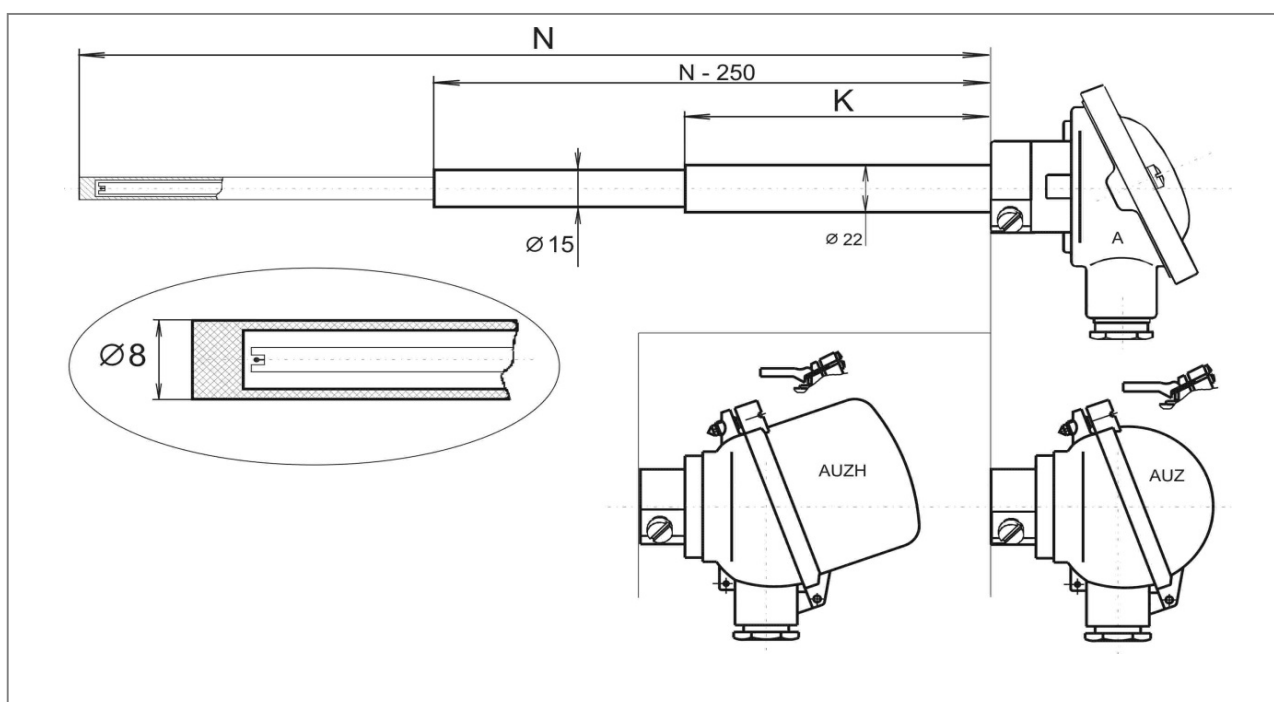
MTC 6S
TERMOČLÁNKY SE SAFÍROVOU JÍMKOU

parametry konstrukčních dílů:

Monokrystalický safír

 maximální pracovní teplota 1950 °C v inertním prostředí
 maximálně 1350 °C při ponoru do taveniny skla
 neodolává teplotním rázům, plynotěsný

rozměry dílů:


 safírová jímka - průměr 8 mm,
 podpůrná keramika C799 - průměr 15 / 10 mm
 safírová kapilára - průměr 2,1/1,3 mm, 1 otvor

Objednací kód:

MTC 6S -				
jmenovitá délka termočlánu	N = 500 mm	0		
jmenovitá délka termočlánu	N = 600 mm	1		
jmenovitá délka termočlánu	N = 800 mm	2		
jmenovitá délka termočlánu	N = 1000 mm	3		
Délka přídržné trubky	K (materiál 17248.4)			
150 mm	standart pro N = 500 až 600 mm	0		
200 mm	standart pro N = 800 až 1000 mm	1		
Provedení hlavice termočlánu				
typ A	hliníková, ploché víčko na dva šrouby	0		
typ AUZH	hliníková, se zvýšeným odklopným víčkem pro převodník, plomb. šroub	1		
typ AUZH	hliníková, se zvýšeným odklopným víčkem pro převodník, klips	2		
typ AUZ	hliníková, kulová s odklopným víčkem, plombovací šroub	3		
typ AUZ	hliníková, kulová s odklopným víčkem, klips	4		

2014-02-TC6S

MTC 6S
TERMOČLÁNKY SE SAFÍROVOU JÍMKOU

Objednávací kód - pokračování:

MTC 6S -		
Převodníky	<i>ve vysokém víčku hlavice série AUZH</i>	
žádný		0
s převodníkem INOR IPAQ - H		1
s převodníkem INOR APAQ - HCF		2
s převodníkem INOR miniPAQ - HLP		3
s převodníkem INOR MESO-H		4
s převodníkem INOR IPAQ C520		5

Příklad objednávacího kódu: MTC6S-10000



*Dodací termín snímačů se safírovou jímkou sdělíme na vyžádání
(závisí na rozsahu objednávky).*



*Převodníky jsou určeny pro jednoduché články.
Při objednání snímače s převodníkem je nutné slovně uvést požadovaný rozsah nastavení.
Technické parametry jsou uvedeny v příslušných datových listech.*

Související výrobky - náhradní díly - příslušenství - služby:

popis	datový list / ceník
datový list MTC6S	2014-02-DTC6S
upevňovací příruby pro snímače teploty	2014-02-PR
převodníky pro snímače teploty / do hlavice	2014-02-PV
kalibrace snímačů teploty	2014-02-KS
náhradní díly série MTC6S	2014-02-C-6S-ND

2014-02-TC6S