

MTC 7

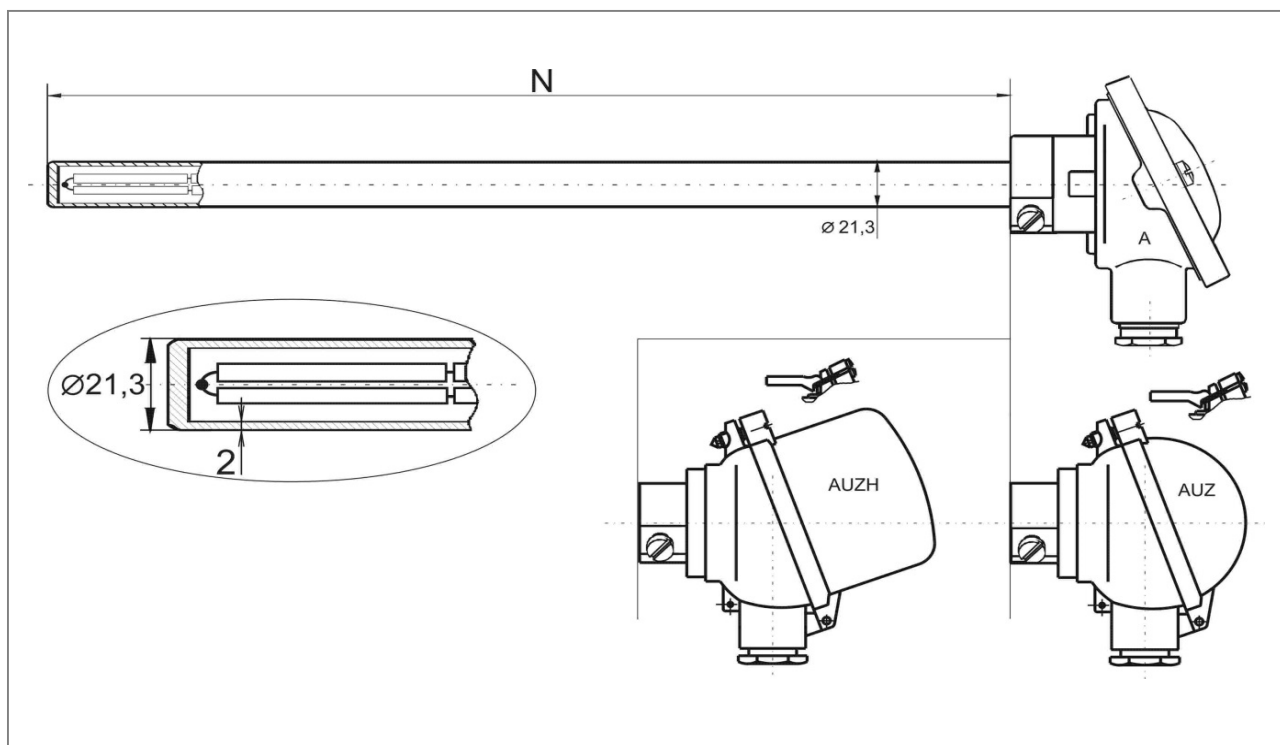
TERMOČLÁNKY S KOVOVOU JÍMKOU

charakteristika:

jímka z nerezové oceli 1.4841 (17255), průměr 21,3 x 2 mm,
maximální pracovní teplota až 1100 °C

osazení:

termočlánekové páry s neizolovanými dráty průměru 3,0mm
třída přesnosti 2 dle ČSN EN 60584
maximální pracovní teplota 1100 °C pro "K", 750°C pro "J"
izolace termočlánekových párů - keramické korálky z materiálu Luxal 203



Objednací kód:


MTC 7 -							
Typ termočláneku							
termočlánek	typ 'J',	jednoduchý, izolovaný	0				
termočlánek	typ 'K',	jednoduchý, izolovaný	1				
termočlánek	typ 'J',	dvojitý, izolovaný	2				
termočlánek	typ 'K',	dvojitý, izolovaný	3				
Jmenovitá délka termočláneku N [mm] (250 až 2000mm)							
zadejte délku termočláneku v mm					XXXX		
Provedení hlavice termočláneku							
typ A	hliníková, ploché víčko na dva šrouby					0	
typ AUZH	hliníková, se zvýšeným odklopným víčkem pro převodník, plomb. šroub					1	
typ AUZH	hliníková, se zvýšeným odklopným víčkem pro převodník, klips					2	
typ AUZ	hliníková, kulová s odklopným víčkem, plombovací šroub					3	
typ AUZ	hliníková, kulová s odklopným víčkem, klips					4	

2014-02-TC7

MTC 7

TERMOČLÁNKY S KOVOVOU JÍMKOU

Objednací kód - pokračování:

M T C 7 -					
Převodníky	<i>ve vysokém víčku hlavice série AUZH</i>				
žádný					0
s převodníkem INOR IPAQ - H	} 				1
s převodníkem INOR APAQ - HCF					2
s převodníkem INOR miniPAQ - HLP					3
s převodníkem INOR MESO-H					4
s převodníkem INOR IPAQ C520					5

Příklad objednacího kódu: MTC7-1-500-00



Kratší (expresní) dodací lhůta je možná s příplatkem k základní ceně.
Na vyžádání je řešena individuální kalkulací.



Převodníky jsou určeny pro jednoduché články.
Při objednání snímače s převodníkem je nutné slovně uvést požadovaný rozsah nastavení.
Technické parametry jsou uvedeny v příslušných datových listech.

Související výrobky - náhradní díly - příslušenství - služby:

popis	datový list / ceník
datový list MTC7	2014-02-DTC7
upevňovací příruby pro snímače teploty	2014-02-PR
posuvná šroubení	2014-02-PS
převodníky pro snímače teploty / do hlavice	2014-02-PV
neizolované termočláňkové dráty	2014-02-TCD
kalibrace snímačů teploty	2014-02-KS
náhradní díly série MTC7	2014-02-C-7-ND

2014-02-TC7