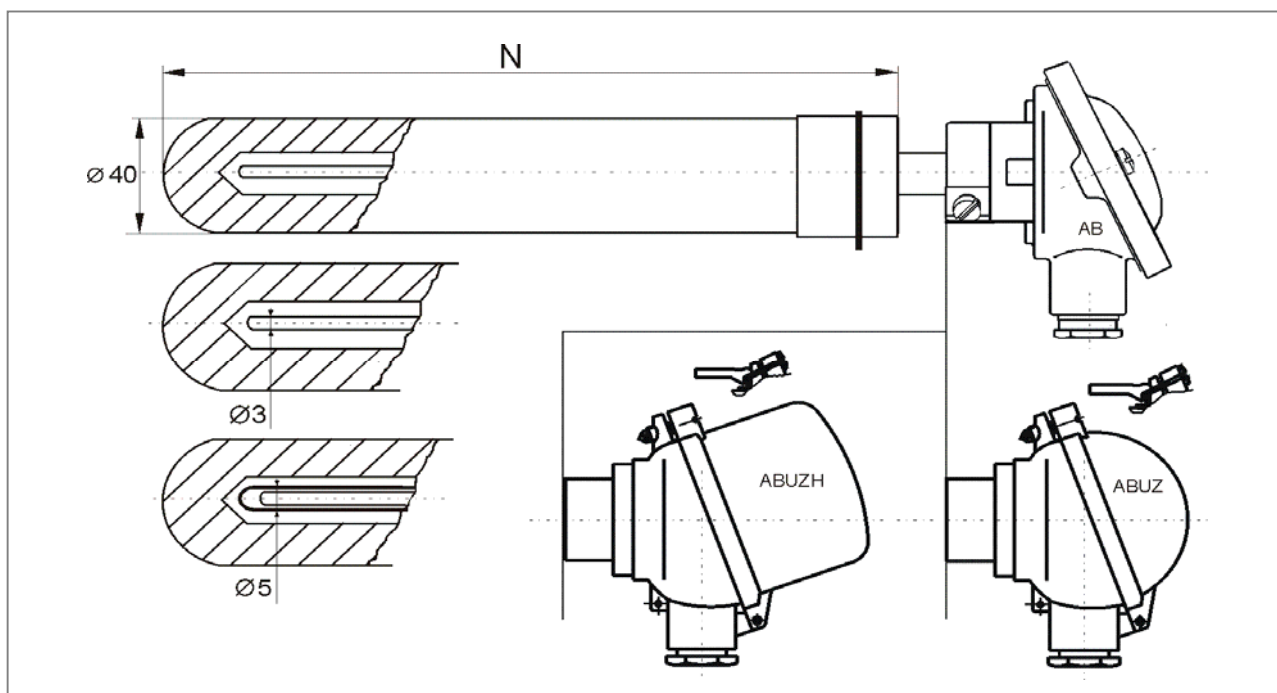


MTC 7C
TERMOČLÁNKY S JÍMKOU Z KERAMIKY SiC

charakteristika:

 keramická jímka z materiálu SiC 60, průměry 40/10 mm
 maximální teplota 1100°C

osazení termočlánku:

 měřicí vložka z plášťového termočlánku průměr 3,0mm
 měřicí rozsah:
 1200 °C ... pro typy "K" a "N" / 750 °C ... pro typy "J" a "L"
 plášť 2.4816 (Inconel) pro typy "K" a "N" a 1.4541 pro typy "J" a "L"
 přesnostní třída 2 nebo 1 dle ČSN EN 60584 (DIN 43710)
 hlavice A/B dle DIN, krytí IP54, AL slitina, vývodka M20x1,5

Objednací kód:

MTC 7C							
Typ termočlánku							
termočlánek	typ 'K',	jednoduchý, izolovaný	0				
termočlánek	typ 'J',	jednoduchý, izolovaný	1				
termočlánek	typ 'K',	dvojitý, izolovaný	2				
termočlánek	typ 'J',	dvojitý, izolovaný	3				
termočlánek	typ 'N',	jednoduchý, izolovaný	4				
Třída přesnosti							
třída přesnosti 2			0				
třída přesnosti 1			1				
Jmenovitá délka termočlánku N [mm] (300 až 1000mm)							
zadejte délku termočlánku N v mm					XXXX		
Vnitřní ochranná jímka							
žádná						0	
přídavná vnitřní jímka, průměry 5 x 0,5mm, materiál ocel 17.248						1	

2014-02-TC7C

MTC 7C
TERMOČLÁNKY S JÍMKOU Z KERAMIKY SiC

Objednávací kód - pokračování:

MTC 7C -					
Provedení hlavice termočlánku					
typ AB	hliníková, ploché víčko na dva šrouby				0
typ ABUZH	hliníková, se zvýšeným odklopným víčkem pro převodník, plomb. šroub				1
typ ABUZH	hliníková, se zvýšeným odklopným víčkem pro převodník, klips				2
typ ABUZ	hliníková, kulová s odklopným víčkem, plombovací šroub				3
typ ABUZ	hliníková, kulová s odklopným víčkem, klips				4
Převodník ve hlavici termočlánku					
	žádný				0
	s převodníkem INOR IPAQ - H	}	●		1
	s převodníkem INOR APAQ - HCF			2	
	s převodníkem INOR miniIPAQ - HLP			3	
	s převodníkem INOR MESO-H			4	
	s převodníkem INOR IPAQ C520			5	

Příklad objednávacího kódu: MTC7C-00-500-101



Kratší (expresní) dodací lhůta je možná s příplatkem k základní ceně.
 Na vyzádání je řešena individuální kalkulací.



Převodníky jsou určeny pro jednoduché články.
 Při objednání snímače s převodníkem je nutné slovně uvést požadovaný rozsah nastavení.
 Technické parametry jsou uvedeny v příslušných datových listech.

Související výrobky - náhradní díly - příslušenství - služby:

popis	datový list / ceník
datový list MTC7C	2014-02-DTC7C
měřicí termočlánekové vložky	2014-02-DTC15 / 2014-02-TC15 2014-02-DTC15P / 2014-02-TC15P
převodníky pro snímače teploty / do hlavice	2014-02-PV
kalibrace snímačů teploty	2014-02-KS
náhradní díly série MTC7C	2014-02-C-7C-ND

2014-02-TC7C