

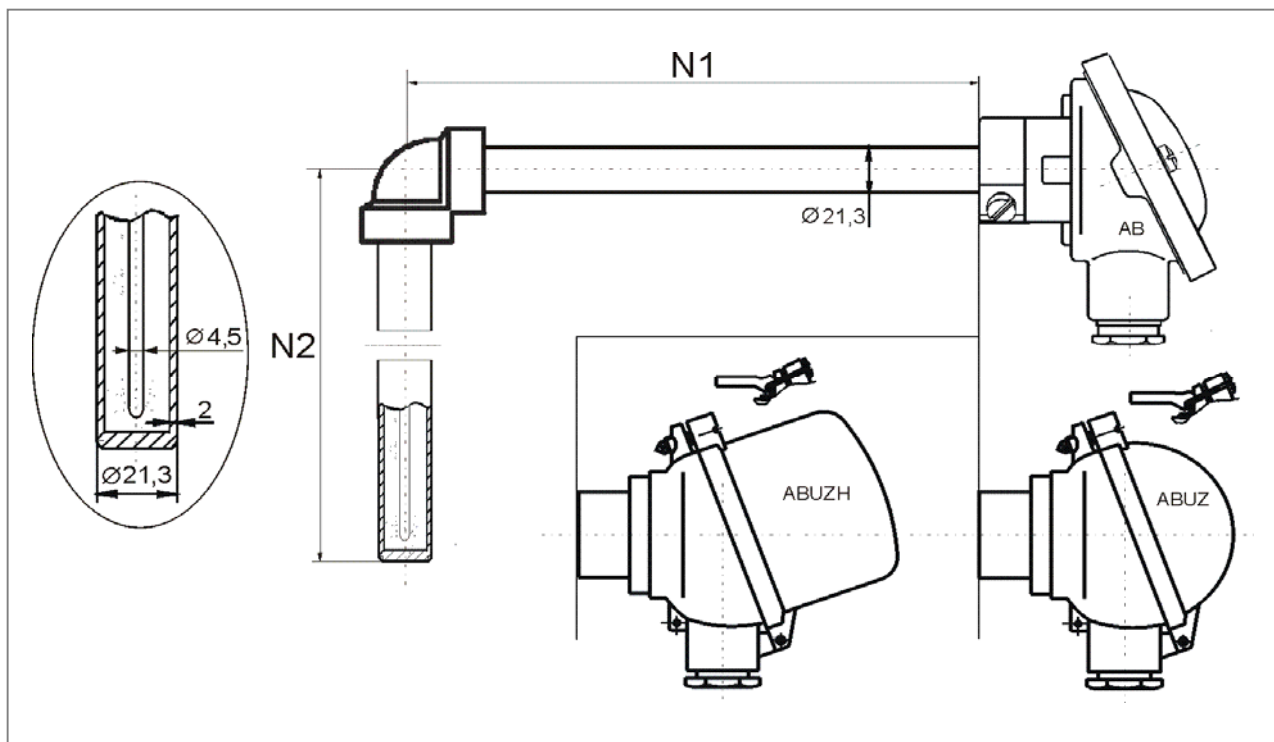
MTC 7U TERMOČLÁNKY ÚHLOVÉ S KOVOVOU JÍMKOU 21,3mm

charakteristika:

jímka z nerezové oceli 17.255 (1.4841, AISI 310S)
průměry 21,3 x 2 mm, maximální pracovní teplota 1100 °C

osazení termočlánku:

měřicí vložka z plášťového termočlánku průměr 4,5mm
měřicí rozsah:
1200 °C ... pro typy "K" a "N" / 750 °C ... pro typy "J" a "L"
plášť 2.4816 (Inconel 600) pro typy "K" a "N" a 1.4541 pro typy "J" a "L"
přesnostní třída 2 nebo 1 dle ČSN EN 60584 (DIN 43710)
hlavice A/B dle DIN, AL slitina, vývodka M20x1,5



Objednací kód:

MTC 7 U -							
Typ termočlánku							
termočlánek	typ 'K', jednoduchý, izolovaný	0					
termočlánek	typ 'J', jednoduchý, izolovaný	1					
termočlánek	typ 'K', dvojitý, izolovaný	2					
termočlánek	typ 'J', dvojitý, izolovaný	3					
termočlánek	typ 'N', jednoduchý, izolovaný	4					
Třída přesnosti							
třída přesnosti 2		0					
třída přesnosti 1		1					
Jmenovitá délka termočlánku N1 [mm] (200 až 1500mm)							
zadejte délku termočlánku N1 v mm				XXXX			
Jmenovitá délka termočlánku N2 [mm] (200 až 1500mm)							
zadejte délku termočlánku N2 v mm						XXXX	

2014-02-TC7U

MTC 7U TERMOČLÁNKY ÚHLOVÉ S KOVOVOU JÍMKOU 21,3mm

Objednací kód - pokračování:

MTC 7 U -						
Provedení hlavice termočlánku						
typ AB	hliníková, ploché víčko na dva šrouby					0
typ ABUZH	hliníková, se zvýšeným odklopným víčkem pro převodník, plomb. šroub					1
typ ABUZH	hliníková, se zvýšeným odklopným víčkem pro převodník, klips					2
typ ABUZ	hliníková, kulová s odklopným víčkem, plombovací šroub					3
typ ABUZ	hliníková, kulová s odklopným víčkem, klips					4
Převodník ve hlavici termočlánku						
	žádný					0
	s převodníkem INOR IPAQ - H	}	●			1
	s převodníkem INOR APAQ - HCF					2
	s převodníkem INOR miniPAQ - HLP					3
	s převodníkem INOR MESO-H					4
	s převodníkem INOR IPAQ C520					5

Příklad objednacího kódu: MTC7U-00-500-500-01



Kratší (expresní) dodací lhůta je možná s příplatkem k základní ceně.
Na vyžádání je řešena individuální kalkulací.



Převodníky jsou určeny pro jednoduché články.
Při objednání snímače s převodníkem je nutné slovně uvést požadovaný rozsah nastavení.
Technické parametry jsou uvedeny v příslušných datových listech.

Související výrobky - náhradní díly - příslušenství - služby:	
popis	datový list / ceník
datový list MTC7U	2014-02-DTC7U
měřicí termočlávkové vložky	2014-02-DTC15 / 2014-02-TC15 2014-02-DTC15P / 2014-02-TC15P
upevňovací příruby pro snímače teploty	2014-02-PR
posuvná šroubení	2014-02-PS
převodníky pro snímače teploty / do hlavice	2014-02-PV
kalibrace snímačů teploty	2014-02-KS
náhradní díly série MTC7U	2014-02-C-7U-ND

2014-02-TC7U