

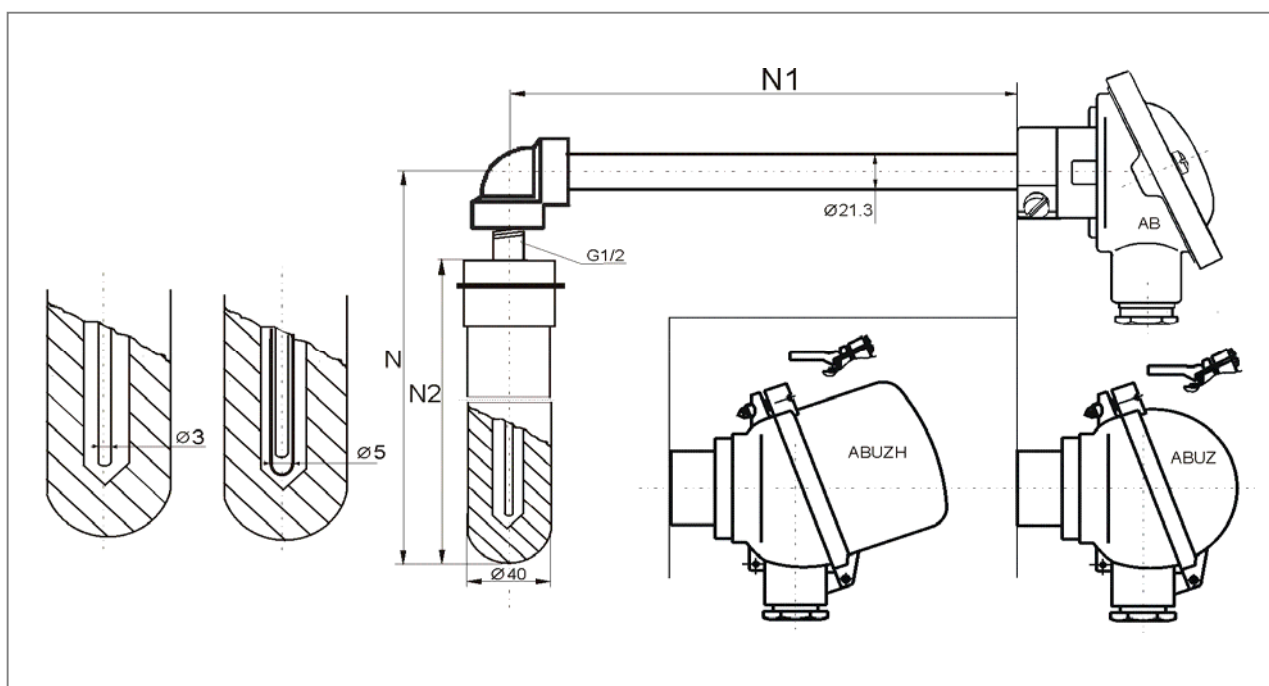
MTC 7UC
TERMOČLÁNKY ÚHLOVÉ S JÍMKOU Z KERAMIKY SiC

charakteristika:

jímka v ose hlavice z nerezové oceli 17.255 (1.4841, AISI 310S)
 průměry 21,3 x 2 mm, maximální pracovní teplota 1100 °C
 volitelná vnitřní ochranná jímka pro úsek N2 - materiál 17.248 (1.4541)
 keramická jímka SiC 60, průměry 40/10 mm

osazení termočlánku:

měřicí vložka z plášťového termočlánku průměr 3,0mm
 měřicí rozsah:
 1200 °C ... pro typy "K" a "N" / 750 °C ... pro typy "J" a "L"
 plášť 2.4816 (Inconel) pro typy "K" a "N" a 1.4541 pro typy "J" a "L"
 přesnostní třída 2 nebo 1 dle ČSN EN 60584 (DIN 43710)
 hlavice A/B dle DIN, AL slitina, vývodka M20x1,5




Objednávací kód:

MTC 7 UC		-	-	-	-	-	-	-
Typ termočlánku								
termočlánek	typ 'K' , jednoduchý, izolovaný	0						
termočlánek	typ 'J' , jednoduchý, izolovaný	1						
termočlánek	typ 'K' , dvojitý, izolovaný	2						
termočlánek	typ 'J' , dvojitý, izolovaný	3						
termočlánek	typ 'N' , jednoduchý, izolovaný	4						
Třída přesnosti								
třída přesnosti 2		0						
třída přesnosti 1		1						
Jmenovitá délka termočlánku N1 [mm] (200 až 1500mm)								
zadejte délku termočlánku N1 v mm				XXXX				
Jmenovitá délka termočlánku N2 [mm] (300 až 1000mm)								
zadejte délku termočlánku N2 v mm						XXXX		

2014-02-TC7UC

MTC 7UC TERMOČLÁNKY ÚHLOVÉ S JÍMKOU Z KERAMIKY SiC

Objednací kód - pokračování:

MTC 7UC - - - - -			
Vnitřní ochranná jímka pro N2			
žádná		0	
přídavná jímka v úseku N2, průměry 5 x 0,5mm, materiál ocel 17.248		1	
Provedení hlavice termočlánku			
typ AB	hliníková, ploché víčko na dva šrouby	0	
typ ABUZH	hliníková, se zvýšeným odklopným víčkem pro převodník, plomb. šroub	1	
typ ABUZH	hliníková, se zvýšeným odklopným víčkem pro převodník, klips	2	
typ ABUZ	hliníková, kulová s odklopným víčkem, plombovací šroub	3	
typ ABUZ	hliníková, kulová s odklopným víčkem, klips	4	
Převodník ve hlavici termočlánku			
žádný		0	
s převodníkem INOR IPAQ - H	} 	1	
s převodníkem INOR APAQ - HCF		2	
s převodníkem INOR miniPAQ - HLP		3	
s převodníkem INOR MESO-H		4	
s převodníkem INOR IPAQ C520		5	

Příklad objednacího kódu: MTC 7UC-00-500-500-111



Kratší (expresní) dodací lhůta je možná s příplatkem k základní ceně.
Na vyžádání je řešena individuální kalkulací.



Převodníky jsou určeny pro jednoduché články.
Při objednání snímače s převodníkem je nutné slovně uvést požadovaný rozsah nastavení.
Technické parametry jsou uvedeny v příslušných datových listech.

Související výrobky - náhradní díly - příslušenství - služby:	
popis	datový list / ceník
datový list MTC7UC	2014-02-DTC7UC
měřicí termočlánekové vložky	2014-02-DTC15 / 2014-02-TC15 2014-02-DTC15P / 2014-02-TC15P
převodníky pro snímače teploty / do hlavice	2014-02-PV
kalibrace snímačů teploty	2014-02-KS
náhradní díly série MTC7UC	2014-02-C-7UC-ND

2014-02-TC7UC