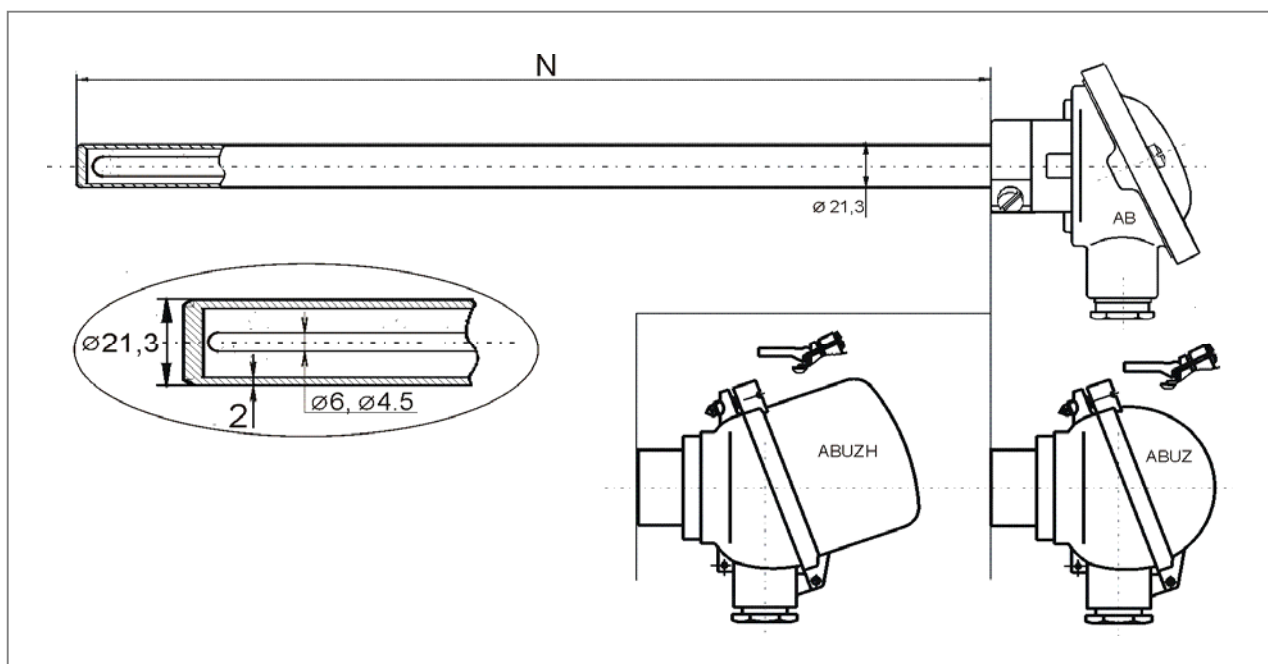


## MTC 7V TERMOČLÁNKY S KOVOVOU JÍMKOU A MĚŘICÍ VLOŽKOU

charakteristika:

 jímka z nerezové oceli 1.4841 (17255), průměry 21,3 x 2 mm,  
 maximální pracovní teplota až 1100 °C

osazení termočlánku:

 měřicí vložka z pláštového termočlánku průměr 6,0 nebo 4,5 mm  
 měřicí rozsah:  
 1200 °C ... pro typy "K" a "N" / 750 °C ... pro typy "J" a "L"  
 termočlánek "J", "K" nebo "N", plášť Inconel 600 ("K", "N") a 1.4541 (17248) ("J"),  
 třída přesnosti 2 nebo 1


Objednávací kód:

			MTC 7V -	-	-	-	-
<b>Typ termočlánku</b>							
<b>s měřicí vložkou o průměru 6,0mm</b>							
termočlánek	typ 'K',	jednoduchý, izolovaný	0				
termočlánek	typ 'J',	jednoduchý, izolovaný	1				
termočlánek	typ 'K',	dvojitý, izolovaný	2				
termočlánek	typ 'J',	dvojitý, izolovaný	3				
termočlánek	typ 'N',	jednoduchý, izolovaný	4				
<b>s měřicí vložkou o průměru 4,5mm</b>							
termočlánek	typ 'K',	jednoduchý, izolovaný	5				
termočlánek	typ 'J',	jednoduchý, izolovaný	6				
termočlánek	typ 'K',	dvojitý, izolovaný	7				
termočlánek	typ 'J',	dvojitý, izolovaný	8				
termočlánek	typ 'N',	jednoduchý, izolovaný	9				
<b>Třída přesnosti</b>							
třída přesnosti 2			0				
třída přesnosti 1			1				

2014-02-TC7V

## MTC 7V TERMOČLÁNKY S KOVOVOU JÍMKOU A MĚŘÍCÍ VLOŽKOU

Objednací kód - pokračování:

MTC 7V -					
<b>Jmenovitá délka termočlánku N</b>	[mm] (250 až 2000mm)				
zadejte délku termočlánku v mm			XXXX		
<b>Provedení hlavice termočlánku</b>					
typ <b>AB</b>	hliníková, ploché víčko na dva šrouby				0
typ <b>ABUZH</b>	hliníková, se zvýšeným odklopným víčkem pro převodník, plomb. šroub				1
typ <b>ABUZH</b>	hliníková, se zvýšeným odklopným víčkem pro převodník, klips				2
typ <b>ABUZ</b>	hliníková, kulová s odklopným víčkem, plombovací šroub				3
typ <b>ABUZ</b>	hliníková, kulová s odklopným víčkem, klips				4
<b>Převodníky</b>					
žádný					0
s převodníkem INOR IPAQ - H		}	●		1
s převodníkem INOR APAQ - HCF				2	
s převodníkem INOR miniPAQ - HLP				3	
s převodníkem INOR MESO-H				4	
s převodníkem INOR IPAQ C520				5	

Příklad objednacího kódu: MTC7V-10-500-00



Kratší ( expresní ) dodací lhůta je možná s příplatkem k základní ceně.  
 Na vyžádání je řešena individuální kalkulací.



Převodníky jsou určeny pro jednoduché články.  
 Při objednání snímače s převodníkem je nutné slovně uvést požadovaný rozsah nastavení.  
 Technické parametry jsou uvedeny v příslušných datových listech.

### Související výrobky - náhradní díly - příslušenství - služby:

popis	datový list / ceník
datový list MTC7V	2014-02-DTC7V
měřící termočlánekové vložky	2014-02-DTC15 / 2014-02-TC15 2014-02-DTC15P / 2014-02-TC15P
upevňovací příruby pro snímače teploty	2014-02-PR
posuvná šroubení	2014-02-PS
převodníky pro snímače teploty / do hlavice	2014-02-PV
kalibrace snímačů teploty	2014-02-KS
náhradní díly série MTC7V	2014-02-C-7V-ND

2014-02-TC7V