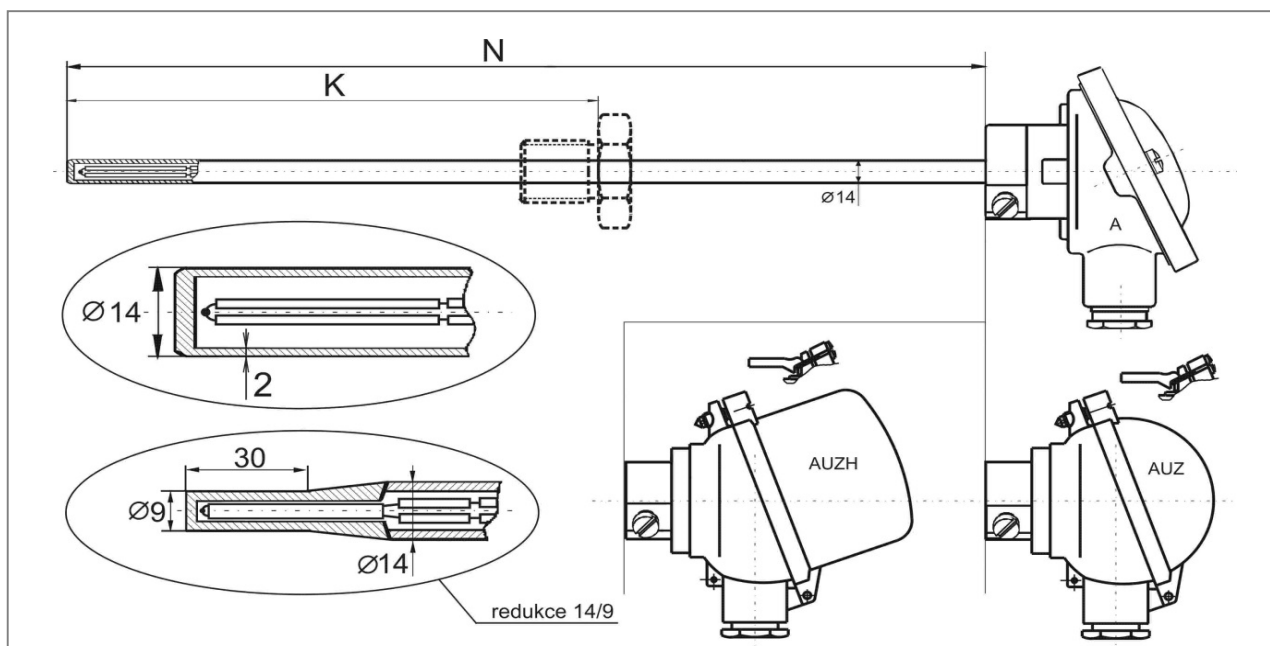


MTC 8
TERMOČLÁNKY S KOVOVOU JÍMKOU 14mm

charakteristika:

 jímka z nerezové oceli 1.4841 (17255), průměry 14 x 2 mm,
 maximální pracovní teplota až 1100 °C
 tlaková odolnost 16 bar

osazení:

 termočlánekové páry z neizolovaných drátů průměru 1,38 nebo 1,0mm
 třída přesnosti 2 dle ČSN EN 60584
 maximální pracovní teplota 1200 °C pro "K", 750°C pro "J"
 izolace termočlánekových párů - keramické korálky z materiálu Luxal 203

Objednací kód:


MTC 8										
Typ termočlátku										
termočlánek	typ 'J',	jednoduchý, izolovaný	0							
termočlánek	typ 'K',	jednoduchý, izolovaný	1							
termočlánek	typ 'J',	dvojitý, izolovaný	2							
termočlánek	typ 'K',	dvojitý, izolovaný	3							
Jmenovitá délka termočlátku N [mm] (250 až 2000mm)										
zadejte délku termočlátku v mm					XXXX					
Ponor u navařeného šroubení K [mm] (50 až N - 100mm)										
termočlánek bez šroubení						0				
zadejte ponor v mm						XXXX				
Rozměr navařeného šroubení										
bez šroubení							0			
navařené šroubení M27							1			
navařené šroubení M20							2			
navařené šroubení G1/2"							3			
Jímka										
bez redukce								0		
redukce 14/9								1		

2014-02-TC8

MTC 8

TERMOČLÁNKY S KOVOVOU JÍMKOU 14mm

Objednací kód - pokračování:

MTC 8 -							
Provedení hlavice termočlánku							
typ A	hliníková, ploché víčko na dva šrouby						0
typ AUZH	hliníková, se zvýšeným odklopným víčkem pro převodník, plomb. šroub						1
typ AUZH	hliníková, se zvýšeným odklopným víčkem pro převodník, klips						2
typ AUZ	hliníková, kulová s odklopným víčkem, plombovací šroub						3
typ AUZ	hliníková, kulová s odklopným víčkem, klips						4
Převodníky ve vysokém víčku hlavice série AUZH							
žádný							0
s převodníkem INOR IPAQ - H	} 						1
s převodníkem INOR APAQ - HCF							2
s převodníkem INOR miniPAQ - HLP							3
s převodníkem INOR MESO-H							4
s převodníkem INOR IPAQ C520							5

Příklad objednacího kódu: MTC8-1-800-500-2013



Kratší (expresní) dodací lhůta je možná s příplatkem k základní ceně.
Na vyzádnání je řešena individuální kalkulací.



Převodníky jsou určeny pro jednoduché články.
Při objednání snímače s převodníkem je nutné slovně uvést požadovaný rozsah nastavení.
Technické parametry jsou uvedeny v příslušných datových listech.

Související výrobky - náhradní díly - příslušenství - služby:	
popis	datový list / ceník
datový list MTC8	2014-02-DTC8
upevňovací příruby pro snímače teploty	2014-02-PR
posuvná šroubení	2014-02-PS
návarky	2014-02-NV
neizolované termočláňkové dráty	2014-02- TCD
kalibrace snímačů teploty	2014-02-KS
náhradní díly série MTC8	2014-02-C-8-ND

2014-02-TC8