

MTC 8J

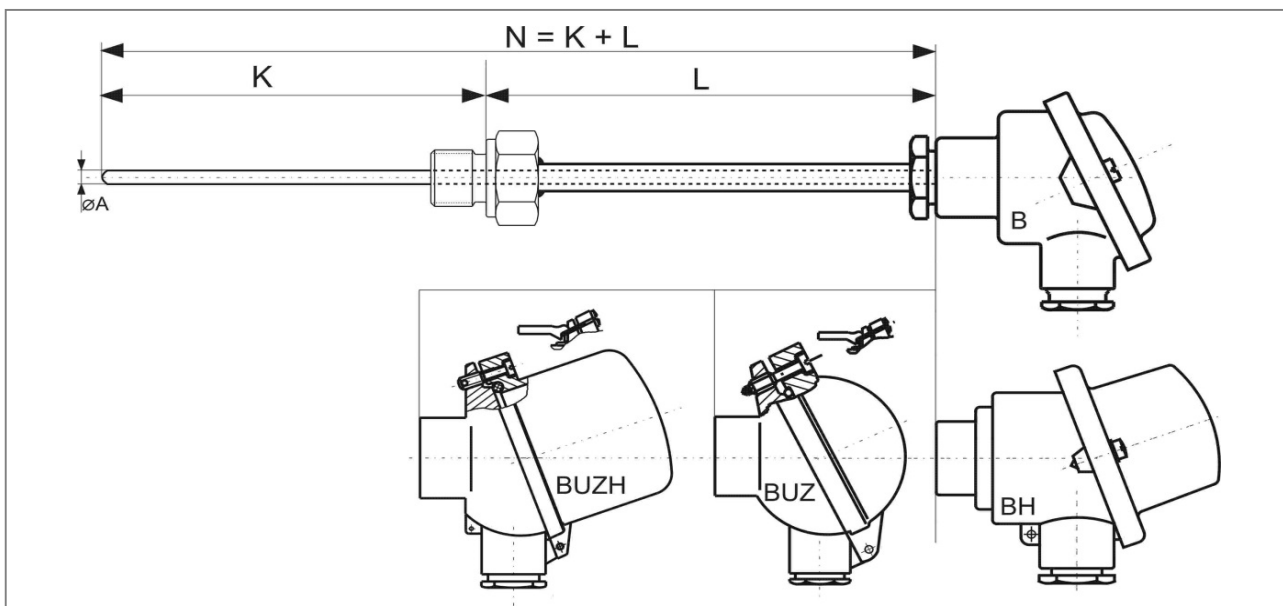
TERMOČLÁNKY PLÁŠŤOVÉ DO JÍMKY

materiál nástavku:

nerezová ocel 1.4541 (17248), průměry 14 x 2 mm,
navažené šroubení z materiálu 17.248 (1.4541),

osazení termočlánku:

měřicí vložka z plášťového termočlánku, měřicí rozsah:
1200 °C ... pro typy "K" a "N" / 750 °C ... pro typy "J" a "L"
plášť 2.4816 (Inconel) pro typy "K" a "N" a 1.4541 pro typy "J" a "L"
přesnostní třída 2 nebo 1 dle ČSN EN 60584 (DIN 43710)
standardní hlavice rozměru B z hliníkové slitiny



Objednací kód:

MTC 8 J -									
termočlánek	typ 1x 'K'	průměr 3mm	0						
termočlánek	typ 1x 'J'	průměr 3mm	1						
termočlánek	typ 1x 'K'	průměr 6mm	2						
termočlánek	typ 1x 'J'	průměr 6mm	3						
termočlánek	typ 1x 'K'	průměr 4,5mm	4						
termočlánek	typ 1x 'J'	průměr 4,5mm	5						
termočlánek	typ 2x 'K'	průměr 3mm	6						
termočlánek	typ 2x 'J'	průměr 3mm	7						
termočlánek	typ 2x 'K'	průměr 6mm	8						
termočlánek	typ 2x 'J'	průměr 6mm	9						
termočlánek	typ 2x 'K'	průměr 4,5mm	A						
termočlánek	typ 2x 'J'	průměr 4,5mm	B						
termočlánek	typ 1x 'N'	průměr 3,0mm	C						
termočlánek	typ 1x 'N'	průměr 4,5mm	D						
termočlánek	typ 1x 'N'	průměr 6,0mm	E						
Třída přesnosti									
třída přesnosti	2	dle DIN IEC 584, izolovaný měřicí spoj	0						
třída přesnosti	1	dle DIN IEC 584, izolovaný měřicí spoj	1						
třída přesnosti	2	dle DIN IEC 584, uzemněný měřicí spoj	2						
třída přesnosti	1	dle DIN IEC 584, uzemněný měřicí spoj	3						

2014-02-TC8J

MTC 8J
TERMOČLÁNKY PLÁŠŤOVÉ DO JÍMKY

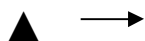
Objednací kód - pokračování:

MTC 8 J -							
Ponor termočlánku	K [mm]	(max. 10.000mm)					
zadejte ponor termočlánku			XXXX				
Délka nástavku	L [mm]	(80 - 1500mm)					
zadejte délku nástavku			XXXX				
Procesní připojení							
M 27 x 2	včetně těsnícího kroužku						0
M 20 x 1,5	včetně těsnícího kroužku						1
G 1/2"							2
Provedení hlavice termočlánku							
typ B	hliníková, ploché víčko na dva šrouby						0
typ BH	hliníková, vysoké víčko na dva šrouby						1
typ BUZ	hliníková, kulová s odklopným víčkem, plombovací šroub						2
typ BUZ	hliníková, kulová s odklopným víčkem, klips						3
typ BUZH	hliníková, odklopné vysoké víčko, plombovací šroub						4
typ BUZH	hliníková, odklopné vysoké víčko, klips						5
Převodník ve hlavici termočlánku							
žádný							0
s převodníkem INOR IPAQ - H							1
s převodníkem INOR APAQ - HCF							2
s převodníkem INOR miniPAQ - HLP							3
s převodníkem INOR MESO-H							4
s převodníkem INOR IPAQ C520							5

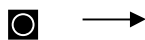
Příklad objednacího kódu: MTC8J-00-500-230-121



Kratší (expresní) dodací lhůta je možná s příplatkem k základní ceně.
 Na vyžádání je řešena individuální kalkulaci.



Pro stanovení ceny je třeba uvedený délkový příplatek počítat jako součet:
 délka nástavku L + ponor termočlánku K



Převodníky jsou určeny pro jednoduché články.
 Při objednání snímače s převodníkem je nutné slovně uvést požadovaný rozsah nastavení.
 Technické parametry jsou uvedeny v příslušných datových listech.

Související výrobky - náhradní díly - příslušenství - služby:

popis	datový list / ceník
datový list MTC8J	2014-02-DTC8J
termočlánekové měřicí vložky	2014-02-DTC15, 2014-02-TC15 2014-02-DTC15P / 2014-02-TC15P
ochranné jímky	2014-02-TJ2
návarky	2014-02-NV
převodníky pro snímače teploty / do hlavice	2014-02-PV
kalibrace snímačů teploty	2014-02-KS

2014-02-TC8J