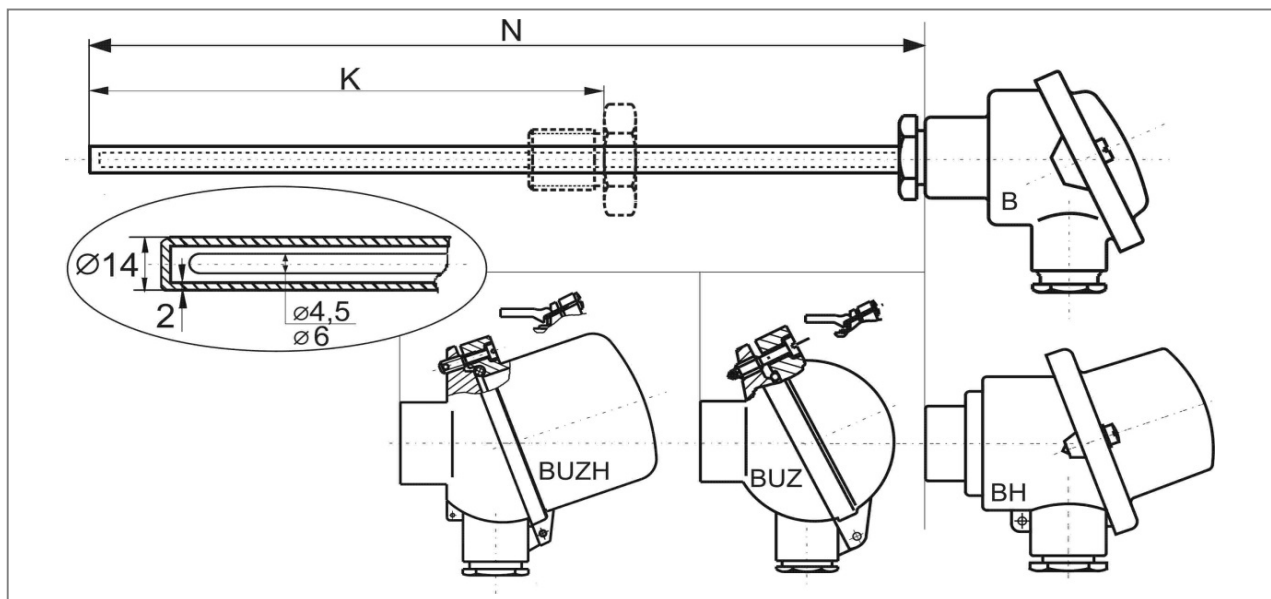


MTC 8V TERMOČLÁNKY S KOVOVOU JÍMKOU 14mm A MĚŘÍCÍ VLOŽKOU

charakteristika:

 jímka z nerezové oceli 1.4841 (17255), průměry 14 x 2 mm,
 maximální pracovní teplota až 1100 °C
 tlaková odolnost 16 bar

osazení:

 měřicí vložka z plášťového termočlánku průměr 4,5 nebo 6 mm,
 termočlánek "J", "K" nebo "N", plášť Inconel 600 ("K", "N") a 1.4541 (17248) ("J"),
 třída přesnosti 2 nebo 1 dle ČSN EN 60584, hlavice z hliníkové slitiny.


Objednací kód:

MTC 8V -									
Typ termočlánku									
s měřicí vložkou o průměru 4,5mm									
termočlánek	typ 'K', jednoduchý, izolovaný	0							
termočlánek	typ 'J', jednoduchý, izolovaný	1							
termočlánek	typ 'K', dvojitý, izolovaný	2							
termočlánek	typ 'J', dvojitý, izolovaný	3							
termočlánek	typ 'N', jednoduchý, izolovaný	4							
s měřicí vložkou o průměru 6,0mm									
termočlánek	typ 'K', jednoduchý, izolovaný	5							
termočlánek	typ 'J', jednoduchý, izolovaný	6							
termočlánek	typ 'K', dvojitý, izolovaný	7							
termočlánek	typ 'J', dvojitý, izolovaný	8							
termočlánek	typ 'N', jednoduchý, izolovaný	9							
Třída přesnosti									
třída přesnosti 2		0							
třída přesnosti 1		1							
Jmenovitá délka termočlánku N [mm] (250 až 2000mm)									
zadejte délku termočlánku v mm					XXXX				
Ponor u navařeného šroubení K [mm] (50 až N - 100mm)									
termočlánek bez šroubení							0		
zadejte ponor v mm							XXXX		

2014-02-TC8V

MTC 8V TERMOČLÁNKY S KOVOVOU JÍMKOU 14mm A MĚŘÍCÍ VLOŽKOU

Objednací kód - pokračování:

MTC 8V -							
Rozměr navařeného šroubení							
bez šroubení						0	
navařené šroubení M27						1	
navařené šroubení M20						2	
navařené šroubení G1/2"						3	
Provedení hlavice termočlánku							
typ B	hliníková, ploché víčko na dva šrouby					0	
typ BH	hliníková, vysoké víčko na dva šrouby					1	
typ BUZ	hliníková, kulová s odklopným víčkem, plombovací šroub					2	
typ BUZ	hliníková, kulová s odklopným víčkem, klips					3	
typ BUZH	hliníková, odklopné vysoké víčko, plombovací šroub					4	
typ BUZH	hliníková, odklopné vysoké víčko, klips					5	
Převodníky							
žádný						0	
s převodníkem INOR IPAQ - H	}	●				1	
s převodníkem INOR APAQ - HCF						2	
s převodníkem INOR miniIPAQ - HLP						3	
s převodníkem INOR MESO-H						4	
s převodníkem INOR IPAQ C520						5	

Příklad objednacího kódu: MTC8V-10-800-500-230



Kratší (expresní) dodací lhůta je možná s příplatkem k základní ceně.
Na vyžádání je řešena individuální kalkulací.



Převodníky jsou určeny pro jednoduché články.
Při objednání snímače s převodníkem je nutné slovně uvést požadovaný rozsah nastavení.
Technické parametry jsou uvedeny v příslušných datových listech.

Související výrobky - náhradní díly - příslušenství - služby:	
popis	datový list / ceník
datový list MTC8V	2014-02-DTC8V
měřicí termočlánekové vložky	2014-02-DTC15 / 2014-02-TC15 2014-02-DTC15P / 2014-02-TC15P
upevňovací příruby pro snímače teploty	2014-02-PR
posuvná šroubení	2014-02-PS
návarky	2014-02-NV
kalibrace snímačů teploty	2014-02-KS
náhradní díly série MTC8V	2014-02-C-8V-ND

2014-02-TC8V