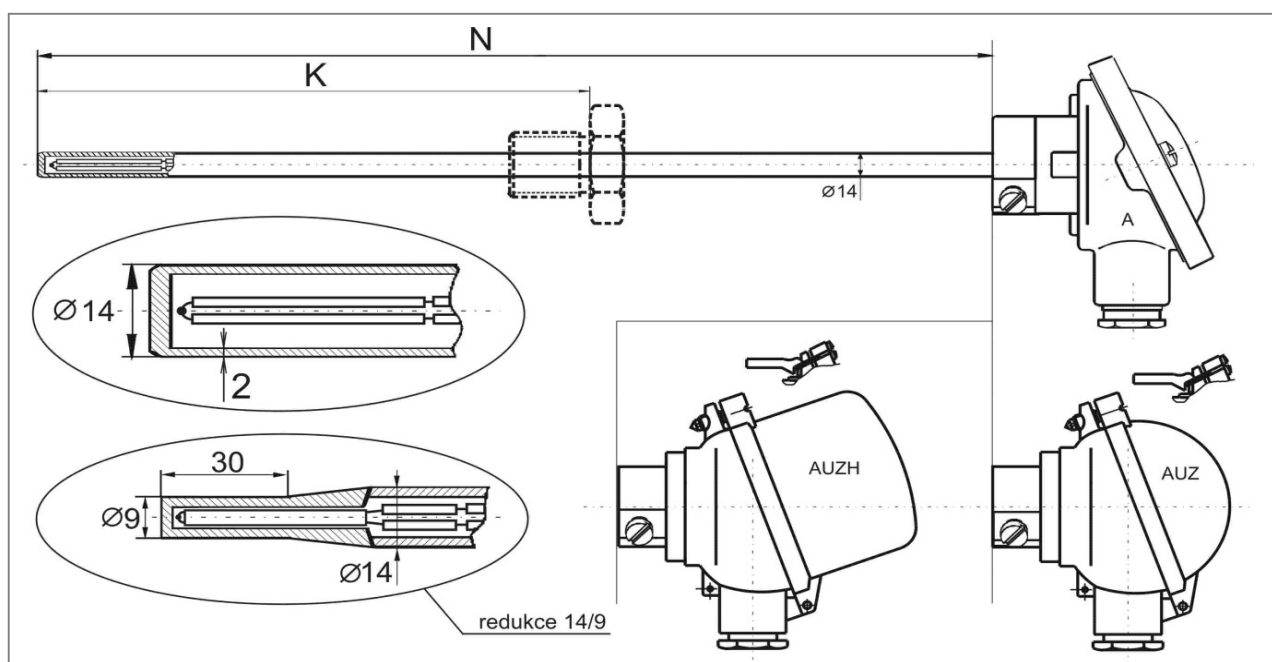


**MTC 9**
**TERMOČLÁNKY S KOVOVOU JÍMKOU 14mm**

charakteristika:

 jímka z nerezové oceli 1.4541 (17248), průměry 14 x 2 mm,  
 maximální pracovní teplota až 800 °C  
 tlaková odolnost 16 bar

osazení:

 termočlánekové páry s neizolovaných drátů průměru 1,38 nebo 1,0mm  
 třída přesnosti 2 dle ČSN EN 60584  
 maximální pracovní teplota 800 °C pro "K", 750°C pro "J"  
 izolace termočlánekových párů - keramické korálky z materiálu Luxal 203

**Objednací kód:**

MTC 9									
<b>Typ termočláčku</b>									
termočlánek	typ 'J', jednoduchý, izolovaný	0							
termočlánek	typ 'K', jednoduchý, izolovaný	1							
termočlánek	typ 'J', dvojitý, izolovaný	2							
termočlánek	typ 'K', dvojitý, izolovaný	3							
<b>Jmenovitá délka termočláčku N [mm] (250 až 2000mm)</b>									
zadejte délku termočláčku v mm			XXXX						
<b>Ponor u navařeného šroubení K [mm] (50 až N - 100mm)</b>									
termočlánek bez šroubení					0				
zadejte ponor v mm					XXXX				
<b>Rozměr navařeného šroubení</b>									
bez šroubení						0			
navařené šroubení M27						1			
navařené šroubení M20						2			
navařené šroubení G1/2"						3			
<b>Jímka</b>									
bez redukce							0		
redukce 14/9							1		

2014-02-TC9

## MTC 9

## TERMOČLÁNKY S KOVOVOU JÍMKOU 14mm

Objednací kód - pokračování:

MTC 9 -							
<b>Provedení hlavice termočlánku</b>							
typ <b>A</b>	hliníková, ploché víčko na dva šrouby						0
typ <b>AUZH</b>	hliníková, se zvýšeným odklopným víčkem pro převodník, plomb. šroub						1
typ <b>AUZH</b>	hliníková, se zvýšeným odklopným víčkem pro převodník, klips						2
typ <b>AUZ</b>	hliníková, kulová s odklopným víčkem, plombovací šroub						3
typ <b>AUZ</b>	hliníková, kulová s odklopným víčkem, klips						4
<b>Převodníky ve vysokém víčku hlavice série AUZH</b>							
žádný							0
s převodníkem INOR IPAQ - H	}	☉					1
s převodníkem INOR APAQ - HCF							2
s převodníkem INOR miniPAQ - HLP							3
s převodníkem INOR MESO-H							4
s převodníkem INOR IPAQ C520							5

Příklad objednacího kódu: MTC9-1-800-500-2013



Kratší ( expresní ) dodací lhůta je možná s příplatkem k základní ceně.  
Na vyžádání je řešena individuální kalkulací.



Převodníky jsou určeny pro jednoduché články.  
Při objednání snímače s převodníkem je nutné slovně uvést požadovaný rozsah nastavení.  
Technické parametry jsou uvedeny v příslušných datových listech.

Související výrobky - náhradní díly - příslušenství - služby:	
popis	datový list / ceník
datový list MTC9	2014-02-DTC9
upevňovací příruby pro snímače teploty	2014-02-PR
posuvná šroubení	2014-02-PS
návarky	2014-02-NV
neizolované termočláňkové dráty	2014-02-TCD
kalibrace snímačů teploty	2014-02-KS
náhradní díly série MTC9	2014-02-C-9-ND

2014-02-TC9