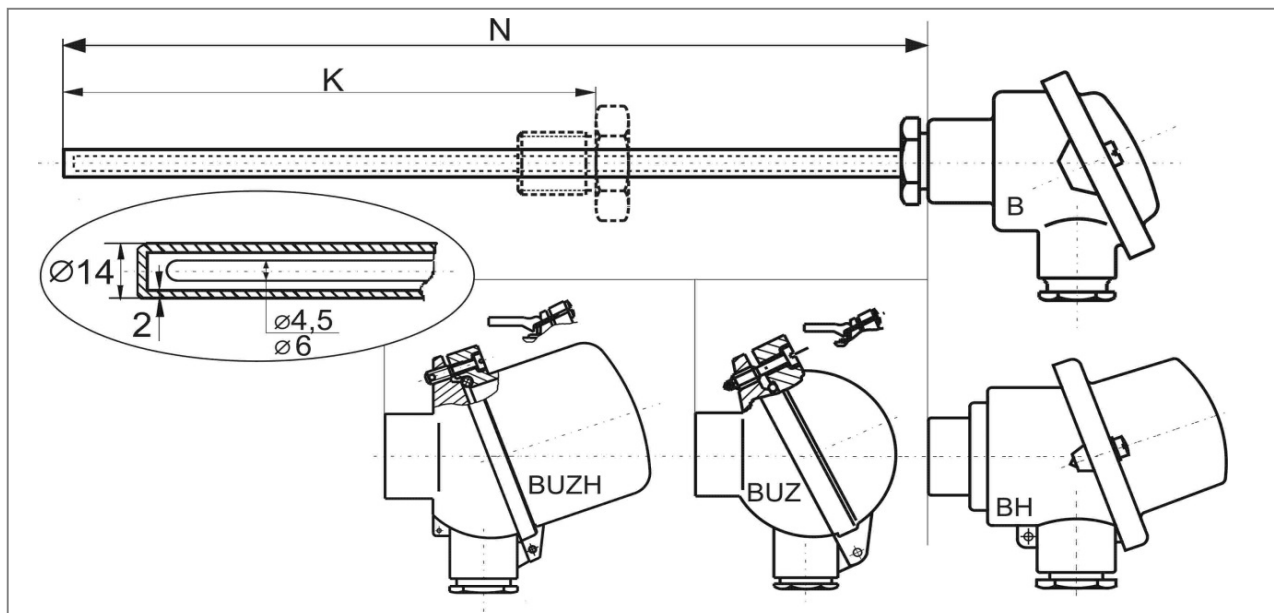


MTC 9V TERMOČLÁNKY S KOVOVOU JÍMKOU 14mm A MĚŘÍCÍ VLOŽKOU

charakteristika:

 jímka z nerezové oceli 1.4541 (17248), průměr 14 x 2 mm,
 maximální pracovní teplota až 800 °C
 tlaková odolnost 16 bar

osazení:

 měřící vložka z plášťového termočláčku průměr 4,5 nebo 6 mm,
 termočlánek "J", "K" nebo "N", plášť Inconel 600 ("K", "N") a 1.4541 (17248) ("J"),
 třída přesnosti 2 nebo 1 dle ČSN EN 60584, hlavice z hliníkové slitiny.


Objednávací kód:

MTC 9V -									
Typ termočláčku									
s měřící vložkou o průměru 4,5mm									
termočlánek	typ 'K', jednoduchý, izolovaný	0							
termočlánek	typ 'J', jednoduchý, izolovaný	1							
termočlánek	typ 'K', dvojitý, izolovaný	2							
termočlánek	typ 'J', dvojitý, izolovaný	3							
termočlánek	typ 'N', jednoduchý, izolovaný	4							
s měřící vložkou o průměru 6,0mm									
termočlánek	typ 'K', jednoduchý, izolovaný	5							
termočlánek	typ 'J', jednoduchý, izolovaný	6							
termočlánek	typ 'K', dvojitý, izolovaný	7							
termočlánek	typ 'J', dvojitý, izolovaný	8							
termočlánek	typ 'N', jednoduchý, izolovaný	9							
Třída přesnosti									
třída přesnosti 2		0							
třída přesnosti 1		1							
Jmenovitá délka termočláčku N [mm] (250 až 2000mm)									
zadejte délku termočláčku v mm					XXXX				
Ponor u navařeného šroubení K [mm] (50 až N - 100mm)									
termočlánek bez šroubení						0			
zadejte ponor v mm						XXXX			

2014-02-TC9V

MTC 9V TERMOČLÁNKY S KOVOVOU JÍMKOU 14mm A MĚŘÍCÍ VLOŽKOU

Objednávací kód - pokračování:

MTC 9V -							
Rozměr navařeného šroubení							
bez šroubení						0	
navařené šroubení M27						1	
navařené šroubení M20						2	
navařené šroubení G1/2"						3	
Provedení hlavice termočlánku							
typ B	hliníková, ploché víčko na dva šrouby					0	
typ BH	hliníková, vysoké víčko na dva šrouby					1	
typ BUZ	hliníková, kulová s odklopným víčkem, plombovací šroub					2	
typ BUZ	hliníková, kulová s odklopným víčkem, klips					3	
typ BUZH	hliníková, odklopné vysoké víčko, plombovací šroub					4	
typ BUZH	hliníková, odklopné vysoké víčko, klips					5	
Převodníky							
žádný						0	
s převodníkem INOR IPAQ - H	}	●				1	
s převodníkem INOR APAQ - HCF						2	
s převodníkem INOR miniIPAQ - HLP						3	
s převodníkem INOR MESO-H						4	
s převodníkem INOR IPAQ C520						5	

Příklad objednávacího kódu: MTC9V-10-800-500-213



Kratší (expresní) dodací lhůta je možná s příplatkem k základní ceně.
 Na vyžádání je řešena individuální kalkulací.



Převodníky jsou určeny pro jednoduché články.
 Při objednání snímače s převodníkem je nutné slovně uvést požadovaný rozsah nastavení.
 Technické parametry jsou uvedeny v příslušných datových listech.

Související výrobky - náhradní díly - příslušenství - služby:	
popis	datový list / ceník
datový list MTC9V	2014-02-DTC9V
měřicí termočlávkové vložky	2014-02-DTC15 / 2014-02-TC15 2014-02-DTC15P / 2014-02-TC15P
upevňovací příruby pro snímače teploty	2014-02-PR
posuvná šroubení	2014-02-PS
návarky	2014-02-NV
kalibrace snímačů teploty	2014-02-KS
náhradní díly série MTC9V	2014-02-C-9V-ND

2014-02-TC9V