

## MTR 11H

## PLÁŠŤOVÝ ODPOROVÝ TEPLOMĚR S HLAVICÍ B

- plášťový odporový snímač teploty jednoduchý a dvojitý
- měřicí rozsah - 200°C až +600°C  
( závisí na typu použitého odporového senzoru )
- průměry pláště 6,0 mm, 5,0 mm a 4,5 mm
- materiál pláště nerezová ocel 1.4541 ( 17.248 )
- ohebné ( tvarovatelné ) tělo snímače
- široký rozsah jmenovitých délek
- volitelné příslušenství

### Popis

Jednoduchý nebo dvojitý plášťový odporový snímač teploty.

Jednoduchý snímač je vnitřně zapojen čtyřvodičově s oboustrannou kompenzací odporu přívodního vedení. Dvojitý snímač je zapojen buďto dvouvodičově bez kompenzace odporu přívodního vedení a nebo třívodičově s jednostrannou kompenzací odporu přívodního vedení.

Studený konec snímače je zakončen standardní hlavici série B osazenou čtyřpólovou nebo šestipólovou ukončovací svorkovnicí umožňující připojení prodlužovacího vedení.

Výstupním signálem snímače je hodnota odporu měřícího okruhu úměrná měřené teplotě. Závislost odporu na teplotě a odpovídající třída přesnosti jsou dány normou ČSN EN 60751.

Převodník lze aplikovat do hlavice snímače buďto tak, že je součástí měřící vložky a nebo je umístěn ve zvýšeném víčku hlavice snímače.

Převodníky lze aplikovat pouze na jednoduché snímače.

### Technické parametry :

**Typ odporového snímače teploty: Odporový snímač teploty řady Pt**

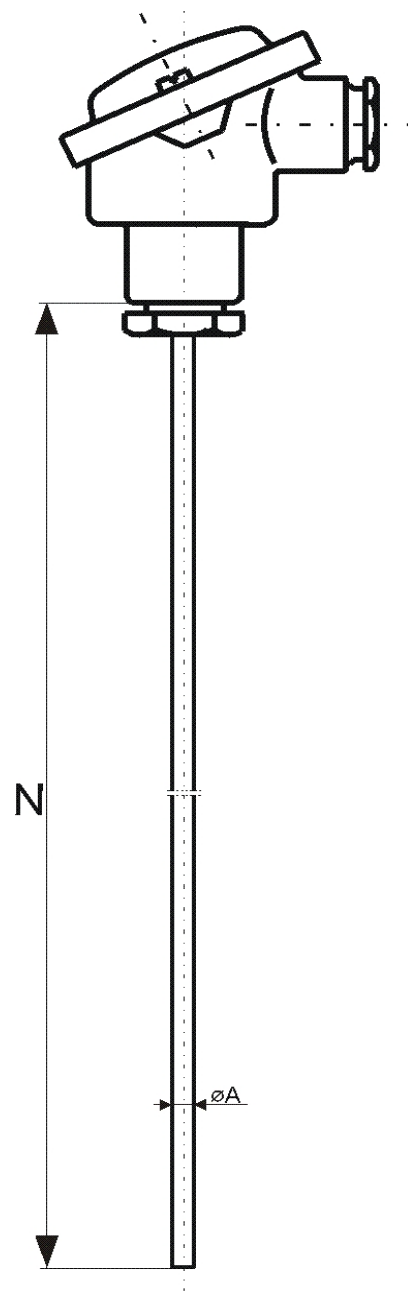
typ Pt 100	max. proudové zatížení	1 mA
typ Pt 500	max. proudové zatížení	0.7 mA
typ Pt 1000	max. proudové zatížení	0.3 mA
typ Pt 2000	max. proudové zatížení	0.25 mA
typ Pt 10000	max. proudové zatížení	0.1 mA

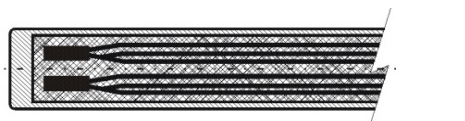
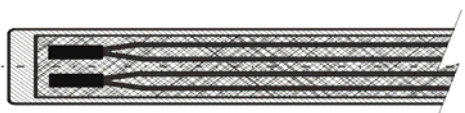
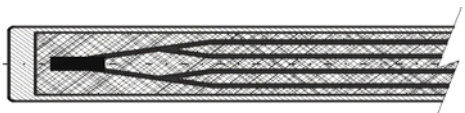
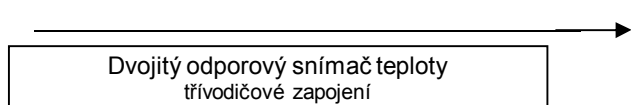
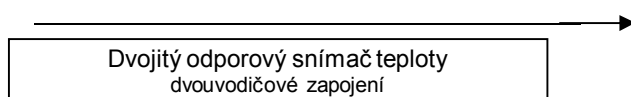
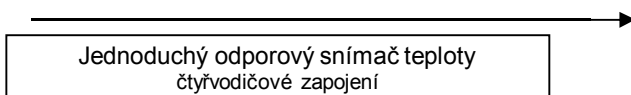
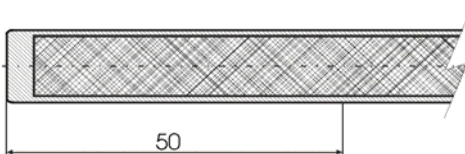
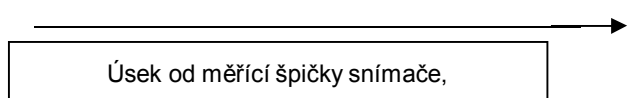
### Základní elektrické parametry odporových snímačů teploty:

indukčnost senzoru	:	< 1μH
kapacita senzoru	:	1 až 6 pF
izolační odpor	:	> 10 MΩ pro 20°C , > 1 MΩ pro 500°C
max. použitelné napětí senzoru	:	> 1000 V pro 20°C , > 25 V pro 500°C
rázová odolnost	:	40 g v rozsahu od 10 Hz do 2 kHz
špičková rázová odolnost	:	100 g po dobu jednoho pulzu v délce max. 8 ms

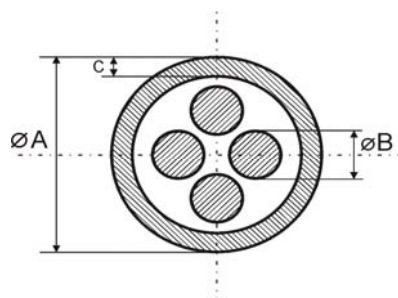
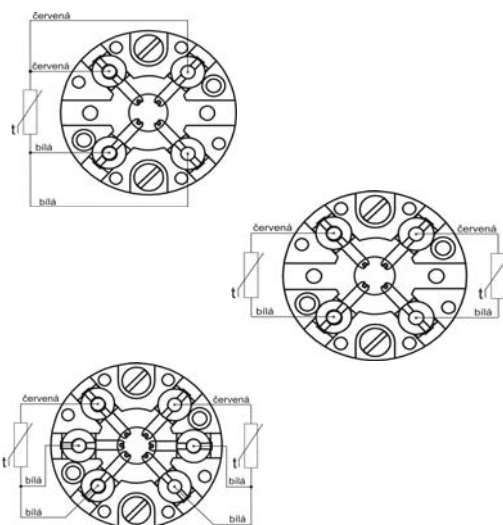
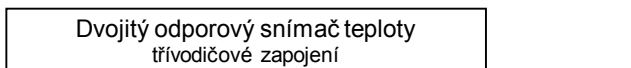
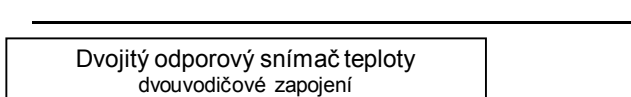
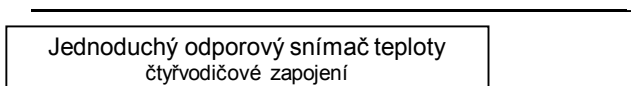
### Třídy přesnosti, jejich přípustné odchylky a platnost rozsahů dle ČSN EN 60751:

		platnost v rozsahu	
		tenkovrstvý senzor	senzor vinutý
třída AA	..... +/- ( 0.1 °C + 0.0017 x  t  )	0 až +150	-50 až +250
třída A	..... +/- ( 0.15 °C + 0.002 x  t  )	-30 až +300	-100 až +450
třída B	..... +/- ( 0.30 °C + 0.005 x  t  )	-50 až +500	-196 až +600
třída C	..... +/- ( 0.60 °C + 0.010 x  t  )	-50 až +600	-196 až +600



**MTR 11H**
**PLÁŠŤOVÝ ODPOROVÝ TEPLOMĚR S HLAVICÍ B**
**Zapojení měřicího konce snímače:**

**Omezení ohýbatelnosti plášťového snímače:**

**Rozměrové parametry stonku snímače:**

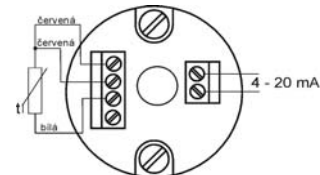
definováno rozměrovou normou DIN EN 61515  
 tloušťka stěny "C" - 0,1 x hodnota průměru A  
 průměr drátu "B" - 0,15 x hodnota průměru A  
 doporučený minimální poloměr ohybu - 10 x hodnota průměru A  
 kde průměr A = 6,0 mm, 5,0 mm, 4,5 mm nebo 3,0 mm  
 pracovní teplota do 500 °C - materiál vnitřních vodičů "Cu"  
 pracovní teplota nad 500 °C - materiál vnitřních vodičů "Ni"


**Zapojení svorkovnice:**


## MTR 11H

## PLÁŠŤOVÝ ODPOROVÝ TEPLOMĚR S HLAVICÍ B

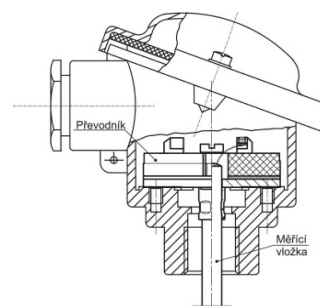
Jednoduchý odporový snímač teploty  
zapojení provedení s převodníkem



### Způsoby instalace převodníku:

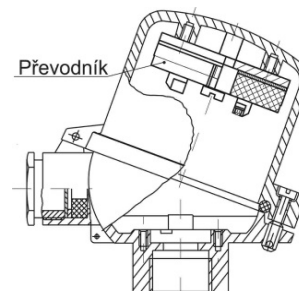
Převodník je součástí

Doporučené typy převodníků : APAQ - HRF, IPAQ C201, MINIPAQ - HLP  
IPAQ - H, MESO - H, IPAQ C520  
- platí pro všechny volitelné typy hlavice



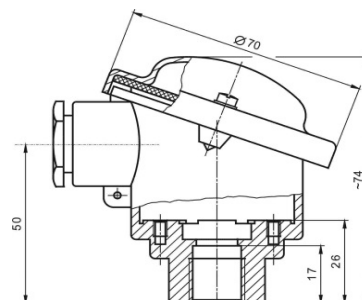
Převodník je umístěn ve

Doporučené typy převodníků : APAQ - HRF, IPAQ C201, MINIPAQ - HLP  
IPAQ - H, MESO - H, IPAQ C520  
- platí pro hlavice "BH a "BUZH"

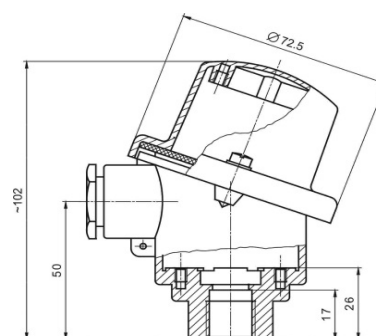


**MTR 11H****PLÁŠŤOVÝ ODPOROVÝ TEPLOMĚR S HLAVICÍ B****Volitelné typy hlavic:****typ "B"  
základní**

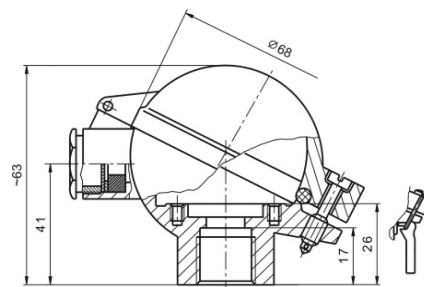
Materiál hlavice - hliníková slitina  
stupeň krytí - IP 54 a vyšší, kabelová vývodka - M20x1,5  
maximální teplota hlavice: 100°C pro provedení bez převodníku  
85°C pro verzi s převodníkem

**typ "BH"  
základní se zvýšeným víčkem**

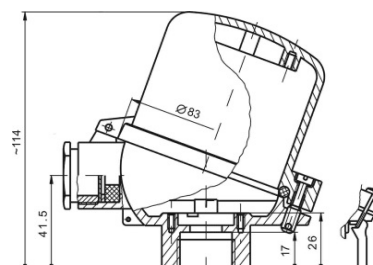
Materiál hlavice - hliníková slitina  
stupeň krytí - IP 54 a vyšší, kabelová vývodka - M20x1,5  
maximální teplota hlavice: 100°C pro provedení bez převodníku  
85°C pro verzi s převodníkem

**typ "BUZ"  
s odklopným víčkem**

Materiál hlavice - hliníková slitina  
stupeň krytí - IP 54 a vyšší, kabelová vývodka - M20x1,5  
maximální teplota hlavice: 100°C pro provedení bez převodníku  
85°C pro verzi s převodníkem

**typ "BUZH"  
se zvýšeným odklopným víčkem**

Materiál hlavice - hliníková slitina  
stupeň krytí - IP 54 a vyšší, kabelová vývodka - M20x1,5  
maximální teplota hlavice: 100°C pro provedení bez převodníku  
85°C pro verzi s převodníkem



**MTR 11H****PLÁŠŤOVÝ ODPOROVÝ TEPLOMĚR S HLAVICÍ B**

**Doporučená minimální celková délka plášťového snímače v závislosti na požadované pracovní teplotě**  
s ohledem na eliminaci možného přehřátí studeného konce ( přechodka / svorkovnice / konektor )  
platí pro úsek vystavený pracovní teplotě v délce 50 mm ( měřeno od měřicí špičky snímače )

$$L_{\min} = T_{pr} * K_f$$

Kde: **L<sub>min</sub>** minimální délka plášťového snímače pro požadovanou pracovní teplotu ( mm )  
**T<sub>pr</sub>** požadovaná pracovní teplota ( °C )  
**K<sub>f</sub>** délkový koeficient ( mm/°C )

Hodnoty délkového koeficientu **K<sub>f</sub>** :

Průměr pláště	senzor	koeficient
3 mm	Pt100	0,80
	Pt500	0,85
	Pt1000	1,10
4,5 mm	Pt100	0,75
	Pt500	0,82
	Pt1000	0,90
6 mm	Pt100	0,70
	Pt500	0,78
	Pt1000	0,85

**Související výrobky a služby:**

( viz příslušné datové listy / ceníky )

- ceník provedení MTR11H	2014-02-TR11H
- posuvná šroubení	2014-02-PS
- ochranné jímky	2014-02-TJ1
- návarky	2014-02-NV
- převodníky pro snímače teploty / do hlavice	2014-02-PV
- kalibrace snímačů teploty	2014-02-KS

2014-02-DTR11H