

MTR 16P ODPOROVÝ SNÍMAČ TEPLoty S KOVOVOU JÍMKOU 8mm A PŘEVODNÍKEM

- odporový snímač teploty s kovovou ochrannou jímkou
- měřicí rozsah od - 200°C do +600°C
(závisí na typu použitého odporového senzoru)
- jímka z nerezové oceli 17.255 (1.4841) nebo 17.248 (1.4541)
- průměr jímky 8,0 mm
- osazení odporovou měřicí vložkou MTR15 o průměru 4,5 mm
- široký rozsah jmenovitých délek: 50 až 2500 mm
- volitelná hlavice série B
- osazení volitelným převodníkem
- volitelné příslušenství

Popis

Jednoduchý odporový snímač teploty s kovovou jímkou.

Výstupním signálem z měřícího senzoru je hodnota jeho odporu úměrná měřené teplotě. Závislost odporu na teplotě a odpovídající třídy přesnosti jsou dány normou ČSN EN 60751.

Studený konec snímače je zakončen volitelnou hlavicí série B, která chrání zakončovací svorkovnici měřící vložky. Měřicí odporová vložka je vnitřně zapojena čtyřvodičově s oboustrannou kompenzací odporu přívodního vedení.

Převodník lze aplikovat do hlavice snímače buďto tak, že je součástí měřící vložky a nebo je umístěn ve zvýšeném víčku hlavice snímače.

Výstupním signálem snímače s převodníkem je unifikovaný signál (nejčastěji proudový 4-20mA) přímo úměrný měřené teplotě ve zvoleném rozsahu.

Technické parametry :

Typ odporového snímače teploty: Odporový snímač teploty řady Pt

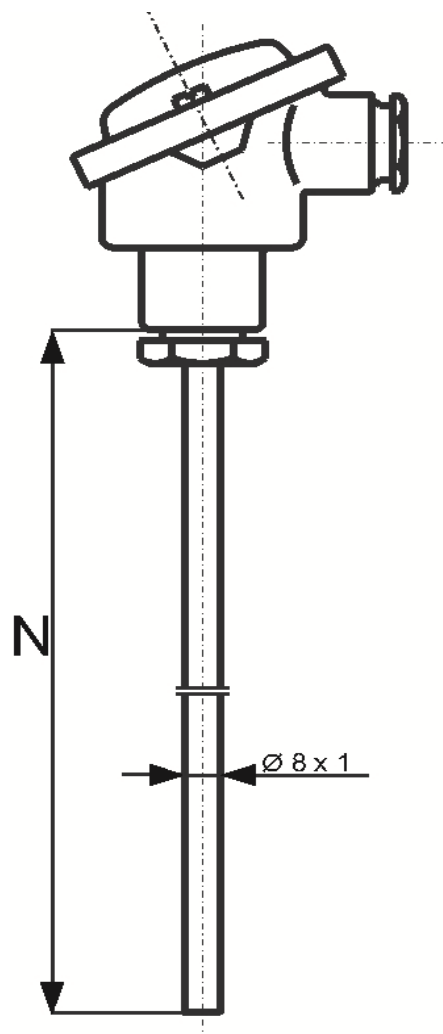
typ Pt 100	max. proudové zatížení	1 mA
typ Pt 500	max. proudové zatížení	0.7 mA
typ Pt 1000	max. proudové zatížení	0.3 mA
typ Pt 2000	max. proudové zatížení	0.25 mA
typ Pt 10000	max. proudové zatížení	0.1 mA

Základní elektrické parametry odporových snímačů teploty:

indukčnost senzoru	:	< 1μH
kapacita senzoru	:	1 až 6 pF
izolační odpor	:	> 10 MΩ pro 20°C , > 1 MΩ pro 500°C
max. použitelné napětí senzoru	:	> 1000 V pro 20°C , > 25 V pro 500°C
rázová odolnost	:	40 g v rozsahu od 10 Hz do 2 kHz
špičková rázová odolnost	:	100 g po dobu jednoho pulzu v délce max. 8 ms

Třídy přesnosti, jejich přípustné odchylky a platnost rozsahů dle ČSN EN 60751:

		platnost v rozsahu	
		tenkovrstvý senzor	senzor vinutý
třída AA +/- (0.1 °C + 0.0017 x t)	0 až +150	-50 až +250
třída A +/- (0.15 °C + 0.002 x t)	-30 až +300	-100 až +450
třída B +/- (0.30 °C + 0.005 x t)	-50 až +500	-196 až +600
třída C +/- (0.60 °C + 0.010 x t)	-50 až +600	-196 až +600



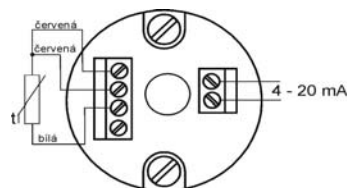
MTR 16P ODPOROVÝ SNÍMAČ TEPLoty S KOVOVOU JÍMKOU 8mm A PŘEVODNÍKEM

Materiál jímky:

Nerezová ocel (AKC) 17.255 (1.4841, AISI 310S) průměr 8,0 x 1,0 mm
nebo nerezová ocel 17.248 (1.4541) průměr 8,0 x 1,0 mm
Ukončení jímky - dno zavařené v ochranné atmosféře

Zapojení svorkovnice:

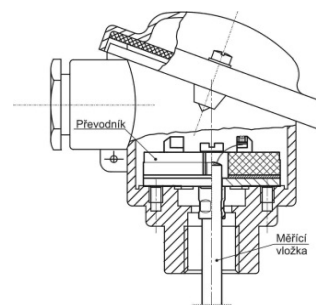
Jednoduchý odporový snímač teploty
zapojení provedení s převodníkem



Způsoby instalace převodníku:

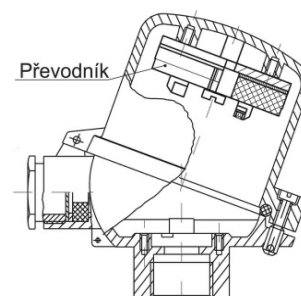
Převodník je součástí

Doporučené typy převodníků : APAQ - HRF, IPAQ C201, MINIPAQ - HLP
IPAQ - H, MESO - H, IPAQ C520
- platí pro všechny volitelné typy hlavice



Převodník je umístěn ve

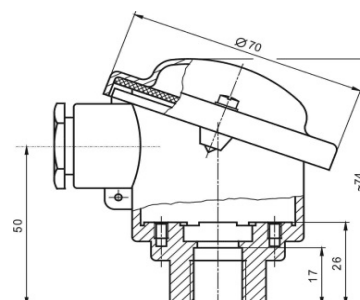
Doporučené typy převodníků : APAQ - HRF, IPAQ C201, MINIPAQ - HLP
IPAQ - H, MESO - H, IPAQ C520
- platí pro hlavice "BH a "BUZH"



Volitelné typy hlavice:

typ "B"
základní

Materiál hlavice - hliníková slitina
stupeň krytí - IP 54 a vyšší, kabelová vývodka - M20x1,5
maximální teplota hlavice: 85°C pro provedení s převodníkem

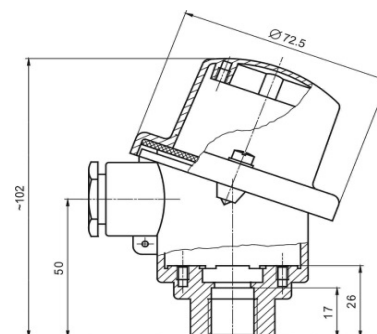


MTR 16P

ODPOROVÝ SNÍMAČ TEPLoty S KOVOVOU JÍMKOU 8mm A PŘEVODNÍKEM

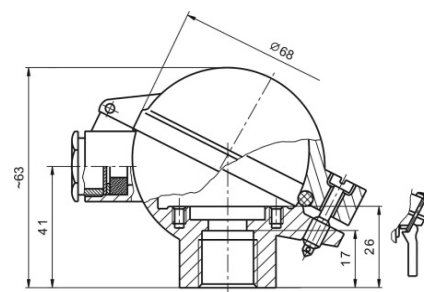
typ "BH"
základní se zvýšeným víčkem

Materiál hlavice - hliníková slitina
stupeň krytí - IP 54 a vyšší, kabelová vývodka - M20x1,5
maximální teplota hlavice: 85°C pro verzi s převodníkem



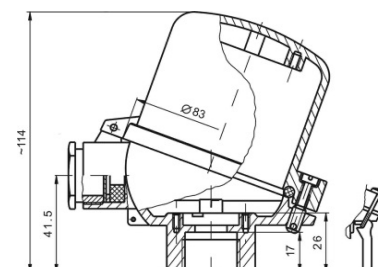
typ "BUZ"
s odklopným víčkem

Materiál hlavice - hliníková slitina
stupeň krytí - IP 54 a vyšší, kabelová vývodka - M20x1,5
maximální teplota hlavice: 85°C pro verzi s převodníkem



typ "BUZH"
se zvýšeným odklopným víčkem

Materiál hlavice - hliníková slitina
stupeň krytí - IP 54 a vyšší, kabelová vývodka - M20x1,5
maximální teplota hlavice: 85°C pro verzi s převodníkem



Související výrobky a služby:

- ceník provedení MTR16P
- měřicí odporové vložky
- montážní úchyty pro snímače teploty
- posuvná šroubení
- převodníky pro snímače teploty / do hlavice
- kalibrace snímačů teploty
- náhradní díly série MTR16

(viz příslušné datové listy / ceníky)

2014-02-TR16P

2014-02-DTR15 / 2014-02-TR15

2014-02-UPV

2014-02-PS

2014-02-PV

2014-02-KS

2014-02-R-16-ND

2014-02-DTR16P