

MTR 16S**ODPOROVÝ SNÍMAČ TEPLoty S KOVOVOU JÍMKOU 8mm
A NAVAŘENÝM ŠROUBENÍM**

- odporový snímač teploty s kovovou ochrannou jímkou
- měřící rozsah od - 200°C do +600°C
(závisí na typu použitého odporového senzoru)
- jímka z nerezové oceli 17.255 (1.4841) nebo 17.248 (1.4541)
- průměr jímky 8,0 mm
- tlaková odolnost 16 bar
- navařené šroubení M20x1,5 nebo G1/2"
- osazení odporovou měřící vložkou MTR15 o průměru 4,5 mm
- široký rozsah jmenovitých délek: 50 až 2500 mm
- volitelná hlavice série B
- volitelné příslušenství

Popis

Jednoduchý nebo dvojitý odporový snímač teploty s kovovou jímkou.

Výstupním signálem snímače hodnota odporu měřícího okruhu úměrná měřené teplotě. Závislost odporu na teplotě a odpovídající třídy přesnosti jsou dány normou ČSN EN 60751.

Studený konec měřícího senzoru je zakončen volitelnou hlavici série B, které chrání zakončovací svorkovnici měřící vložky.

V případě jednoduchého snímače je měřící vložka zapojena čtyřvodičově s oboustrannou kompenzací odporu přívodního vedení.

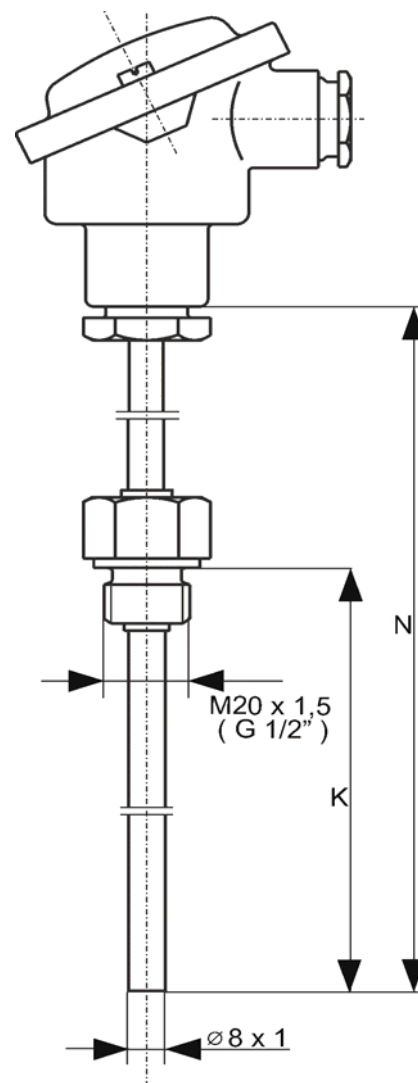
Dvojitý snímač může být zapojen třívodičově s jednostrannou kompenzací odporu přívodního vedení a nebo dvouvodičově bez této kompenzace.

Technické parametry :**Typ odporového snímače teploty: Odporový snímač teploty řady Pt**

typ Pt 100	max. proudové zatížení	1 mA
typ Pt 500	max. proudové zatížení	0.7 mA
typ Pt 1000	max. proudové zatížení	0.3 mA
typ Pt 2000	max. proudové zatížení	0.25 mA
typ Pt 10000	max. proudové zatížení	0.1 mA

Základní elektrické parametry odporových snímačů teploty:

indukčnost senzoru	:	< 1μH
kapacita senzoru	:	1 až 6 pF
izolační odpor	:	> 10 MΩ pro 20°C , > 1 MΩ pro 500°C
max. použitelné napětí senzoru	:	> 1000 V pro 20°C , > 25 V pro 500°C
rázová odolnost	:	40 g v rozsahu od 10 Hz do 2 kHz
špičková rázová odolnost	:	100 g po dobu jednoho pulzu v délce max. 8 ms



MTR 16S ODPOROVÝ SNÍMAČ TEPLoty S KOVOVOU JÍMKOU 8mm A NAVAŘENÝM ŠROUBENÍM

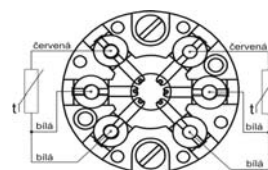
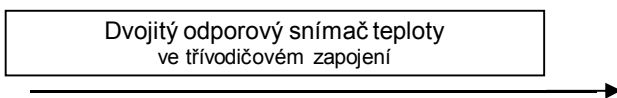
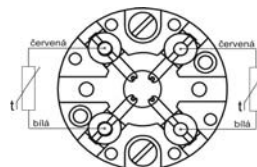
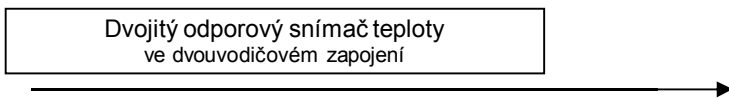
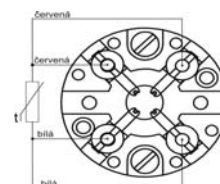
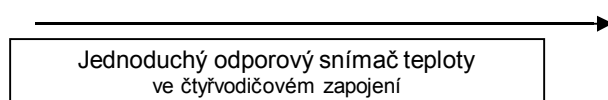
Třídy přesnosti, jejich přípustné odchylky a platnost rozsahů dle ČSN EN 60751:

třída	odchylka	platnost v rozsahu	
		tenkovrstvý senzor	senzor vinutý
třída AA	$\pm (0.1 \text{ °C} + 0.0017 \times t)$	0 až +150	-50 až +250
třída A	$\pm (0.15 \text{ °C} + 0.002 \times t)$	-30 až +300	-100 až +450
třída B	$\pm (0.30 \text{ °C} + 0.005 \times t)$	-50 až +500	-196 až +600
třída C	$\pm (0.60 \text{ °C} + 0.010 \times t)$	-50 až +600	-196 až +600

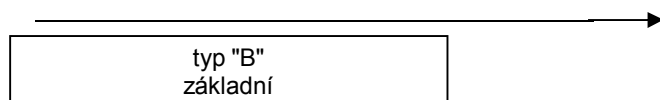
Materiál jímky a šroubení:

Nerezová ocel (AKC)	17.255 (1.4841, AISI 310S)	průměr 8,0 x 1,0 mm
nebo nerezová ocel	17.248 (1.4541)	průměr 8,0 x 1,0 mm
Materiál šroubení M20x1,5 nebo G1/2":		nerezová ocel 17.248 (1.4541)
Ukončení jímky - dno zavařeně v ochranné atmosféře		

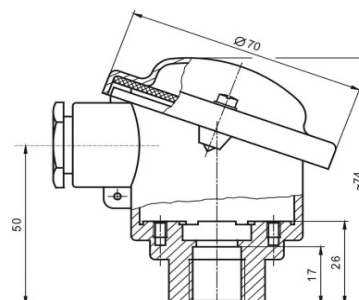
Zapojení svorkovnice:



Volitelné typy hlavice:



Materiál hlavice - hliníková slitina
stupeň krytí - IP 54 a vyšší, kabelová vývodka - M20x1,5
maximální teplota hlavice: 100°C pro provedení bez převodníku

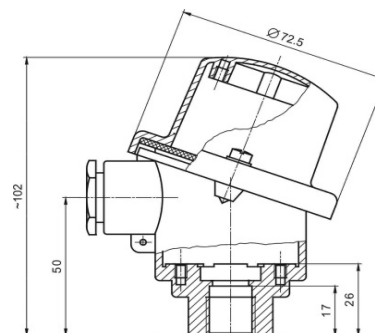


MTR 16S

ODPOROVÝ SNÍMAČ TEPLoty S KOVOVOU JÍMKOU 8mm A NAVAŘENÝM ŠROUBENÍM

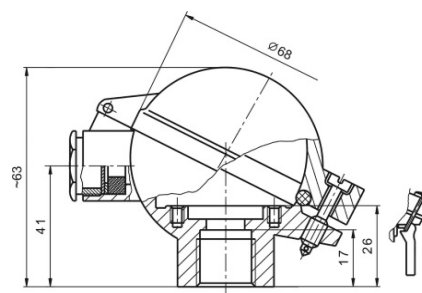
typ "BH"
základní se zvýšeným víčkem

Materiál hlavice - hliníková slitina
stupeň krytí - IP 54 a vyšší, kabelová vývodka - M20x1,5
maximální teplota hlavice: 100°C pro provedení bez převodníku



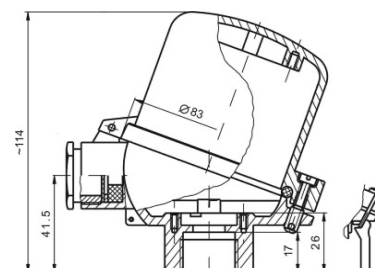
typ "BUZ"
s odklopným víčkem

Materiál hlavice - hliníková slitina
stupeň krytí - IP 54 a vyšší, kabelová vývodka - M20x1,5
maximální teplota hlavice: 100°C pro provedení bez převodníku



typ "BUZH"
se zvýšeným odklopným víčkem

Materiál hlavice - hliníková slitina
stupeň krytí - IP 54 a vyšší, kabelová vývodka - M20x1,5
maximální teplota hlavice: 100°C pro provedení bez převodníku



Související výrobky a služby:

- ceník provedení MTR16S
- měřící odporové vložky
- návarky pro snímače teploty
- kalibrace snímačů teploty
- náhradní díly série MTR16

(viz příslušné datové listy / ceníky)

2014-02-TR16S

2014-02-DTR15 / 2014-02-TR15

2014-02-NV

2014-02-KS

2014-02-R-16-ND

2014-02-DTR16S