

MTR 16SP

ODPOROVÝ SNÍMAČ TEPLoty S KOVOVOU JÍMKOU 8mm, NAVAŘENÝM ŠROUBENÍM A PŘEVODNÍKEM

- odporový snímač teploty s kovovou ochrannou jímkou
- měřicí rozsah od - 200°C do +600°C
(závisí na typu použitého odporového senzoru)
- jímka z nerezové oceli 17.255 (1.4841) nebo 17.248 (1.4541)
- průměr jímky 8,0 mm
- tlaková odolnost 16 bar
- navařené šroubení M20x1,5 nebo G1/2"
- osazení odporovou měřicí vložkou MTR15 o průměru 4,5 mm
- široký rozsah jmenovitých délek: 50 až 2500 mm
- osazení volitelným převodníkem
- osazení volitelným převodníkem
- další volitelné příslušenství

Popis

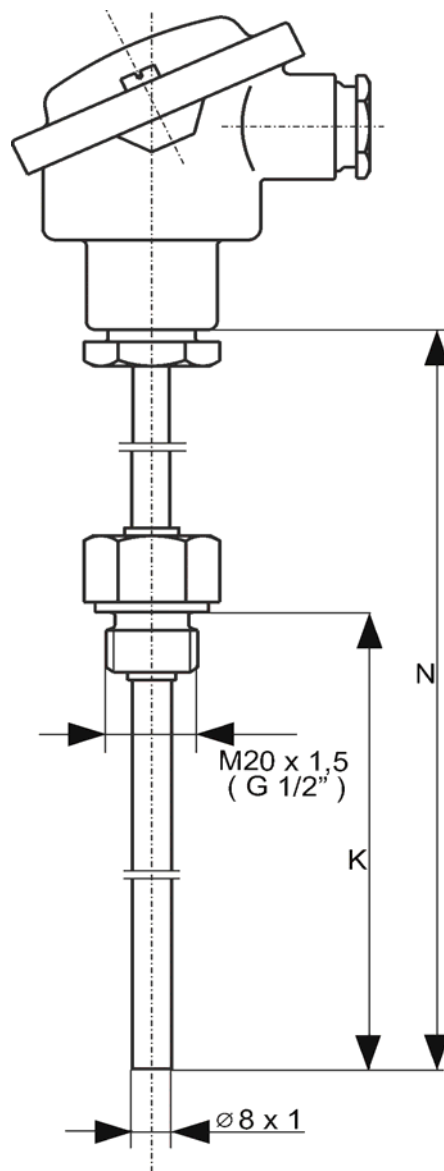
Jednoduchý odporový snímač teploty s kovovou jímkou.

Výstupním signálem z měřicího senzoru je hodnota jeho odporu úměrná měřené teplotě. Závislost odporu na teplotě a odpovídající třídy přesnosti jsou dány normou ČSN EN 60751.

Studený konec snímače je zakončen volitelnou hlavici série B, která chrání zakončovací svorkovnici měřicí vložky. Měřicí odporová vložka je vnitřně zapojena čtyřvodičově s oboustrannou kompenzací odporu přívodního vedení.

Převodník lze aplikovat do hlavice snímače buďto tak, že je součástí měřicí vložky a nebo je umístěn ve zvýšeném víčku hlavice snímače.

Výstupním signálem snímače s převodníkem je unifikovaný signál (nejčastěji proudový 4-20mA) přímo úměrný měřené teplotě ve zvoleném rozsahu.



Technické parametry :

Typ odporového snímače teploty: Odporový snímač teploty řady Pt

typ Pt 100	max. proudové zatížení	1 mA
typ Pt 500	max. proudové zatížení	0.7 mA
typ Pt 1000	max. proudové zatížení	0.3 mA
typ Pt 2000	max. proudové zatížení	0.25 mA
typ Pt 10000	max. proudové zatížení	0.1 mA

Základní elektrické parametry odporových snímačů teploty:

indukčnost senzoru	:	< 1μH
capacita senzoru	:	1 až 6 pF
izolační odpor	:	> 10 MΩ pro 20°C , > 1 MΩ pro 500°C
max. použitelné napětí senzoru	:	> 1000 V pro 20°C , > 25 V pro 500°C
rázová odolnost	:	40 g v rozsahu od 10 Hz do 2 kHz
špičková rázová odolnost	:	100 g po dobu jednoho pulzu v délce max. 8 ms

MTR 16SP ODPOROVÝ SNÍMAČ TEPLoty S KOVOVOU JÍMKOU 8mm, NAVAŘENÝM ŠROUBENÍM A PŘEVODNÍKEM

Třídy přesnosti, jejich přípustné odchylky a platnost rozsahů dle ČSN EN 60751:

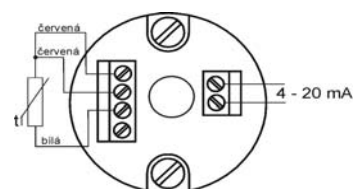
třída	odchylka	platnost v rozsahu	
		tenkovrstvý senzor	senzor vinutý
třída AA	$\pm (0.1 \text{ } ^\circ\text{C} + 0.0017 \times t)$	0 až +150	-50 až +250
třída A	$\pm (0.15 \text{ } ^\circ\text{C} + 0.002 \times t)$	-30 až +300	-100 až +450
třída B	$\pm (0.30 \text{ } ^\circ\text{C} + 0.005 \times t)$	-50 až +500	-196 až +600
třída C	$\pm (0.60 \text{ } ^\circ\text{C} + 0.010 \times t)$	-50 až +600	-196 až +600

Materiál jímky a šroubení:

Nerezová ocel (AKC) 17.255 (1.4841, AISI 310S) průměr 8,0 x 1,0 mm
 nebo nerezová ocel 17.248 (1.4541) průměr 8,0 x 1,0 mm
 Materiál šroubení M20x1,5 nebo G1/2": nerezová ocel 17.248 (1.4541)
 Ukončení jímky - dno zavařené v ochranné atmosféře

Zapojení svorkovnice:

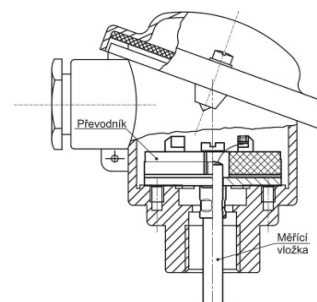
Jednoduchý odporový snímač teploty
zapojení provedení s převodníkem



Způsoby instalace převodníku:

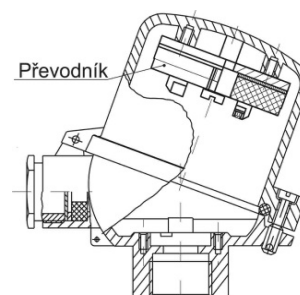
Převodník je součástí

Doporučené typy převodníků : APAQ - HRF, IPAQ C201, MINIPAQ - HLP
 IPAQ - H, MESO - H, IPAQ C520
 - platí pro všechny volitelné typy hlavice



Převodník je umístěn ve

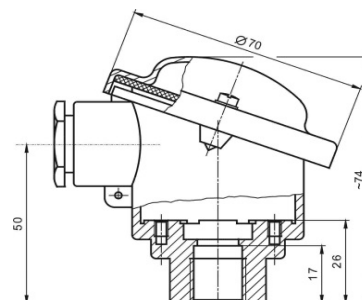
Doporučené typy převodníků : APAQ - HRF, IPAQ C201, MINIPAQ - HLP
 IPAQ - H, MESO - H, IPAQ C520
 - platí pro hlavice "BH a "BUZH"



Volitelné typy hlavice:

typ "B"
základní

Materiál hlavice - hliníková slitina
 stupeň krytí - IP 54 a vyšší, kabelová vývodka - M20x1,5
 maximální teplota hlavice: 85°C pro provedení s převodníkem

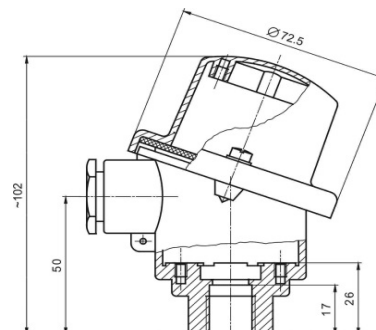


MTR 16SP

ODPOROVÝ SNÍMAČ TEPLoty S KOVOVOU JÍMKOU 8mm, NAVAŘENÝM ŠROUBENÍM A PŘEVODNÍKEM

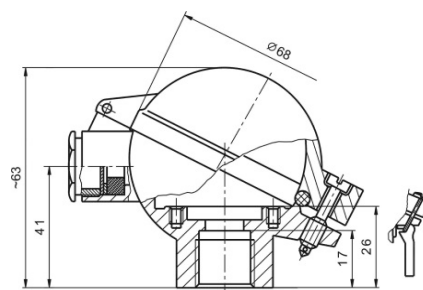
typ "BH"
základní se zvýšeným víčkem

Materiál hlavice - hliníková slitina
stupeň krytí - IP 54 a vyšší, kabelová vývodka - M20x1,5
maximální teplota hlavice: 85°C pro verzi s převodníkem



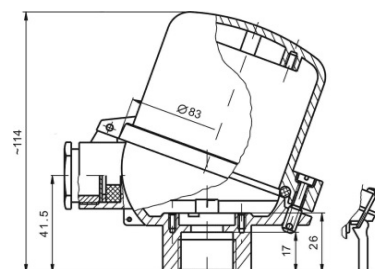
typ "BUZ"
s odklopným víčkem

Materiál hlavice - hliníková slitina
stupeň krytí - IP 54 a vyšší, kabelová vývodka - M20x1,5
maximální teplota hlavice: 85°C pro verzi s převodníkem



typ "BUZH"
se zvýšeným odklopným víčkem

Materiál hlavice - hliníková slitina
stupeň krytí - IP 54 a vyšší, kabelová vývodka - M20x1,5
maximální teplota hlavice: 85°C pro verzi s převodníkem



Související výrobky a služby:

- ceník provedení MTR16SP
- měřící odporové vložky
- návarky pro snímače teploty
- převodníky pro snímače teploty / do hlavice
- kalibrace snímačů teploty
- náhradní díly série MTR16

(viz příslušné datové listy / ceníky)

- 2014-02-TR16SP
- 2014-02-DTR15 / 2014-02-TR15
- 2014-02-NV
- 2014-02-PV
- 2014-02-KS
- 2014-02-R-16-ND

2014-02-DTR16SP